

Link do produktu: <https://elektronikadomowa.pl/kamera-obrotowa-hdcvihdtviahdanalog-bcs-sdhc4225-iii-2mpx-48mm~120mm-ir80-24vac-p-5022.html>



KAMERA OBROTOWA HDCVI/HDTVI/AHD/ANALOG BCS- SDHC4225-III 2Mpx 4.8mm~120mm IR80 24VAC

Cena brutto	2 933,55 zł
Cena netto	2 385,00 zł
Dostępność	Produkt archiwalny
Numer katalogowy	11092
Producent	BCS

Opis produktu

Produkt archiwalny

Kamera obrotowa 4w1 BCS posiada wbudowany przetwornik obrazu (rozdzielczość **2 MPX**, jakość obrazu **1080 p**) oraz **obiektyw zmiennoogniskowy 4.8~120 mm**, dzięki któremu uzyskasz szeroki kąt widzenia. Dzięki **25-krotnemu zoomowi optycznemu** uzyskasz znaczne przybliżenie. Maksymalna prędkość rotacji wynosi **400 °/s**. Atutem kamery jest też reflektor podczerwieni z maksymalnym **zasięgiem aż do 80 m**, który zapewnia doskonałą widoczność w zupełnej ciemności. Kamera posiada wodoodporną obudowę, która chroni sprzęt przed złymi warunkami atmosferycznymi. Może służyć **do różnych zastosowań nadzoru wizyjnego, zewnętrznego**. Pozwala **na montaż na ścianie, suficie lub słupie (wymagane dodatkowe akcesoria)**.

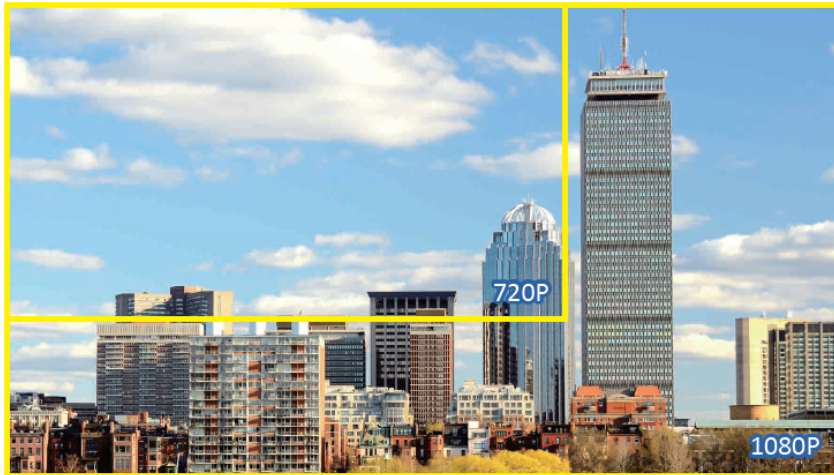
Cechy produktu:

- przetwornik obrazu: 1/2.8" 2Mpx Exmor CMOS
- zoom optyczny 25x
- zoom cyfrowy: 16x
- obiektyw zmiennoogniskowy 4.8~120 mm
- wbudowany promiennik podczerwieni - zasięg do 80 m
- zasięg transmisji:
 - z wykorzystaniem standardowego kabla koncentrycznego 75Ω - do 500 m
 - z wykorzystaniem skrętki - do 300 m
- szybka transmisja w czasie rzeczywistym na duże odległości
- automatyczne rozpoznawanie głównych protokołów: DH-SD, Pelco P/D
- maksymalna prędkość rotacji 400°/s
- funkcje: WDR, Dzień/noc (ICR), DNR, AWB, AGC, BLC, HLC, Auto iris, Auto focus, strefy prywatności (do 24)
- wejście audio
- wejście/wyjście alarmowe: 2/1
- inteligentne pozycjonowanie 3D
- stopień ochrony: IP66
- zasilanie: 24VAC

Przeznaczenie:

Kamera posiada wodoodporną obudowę, która chroni sprzęt przed zniszczeniem. Może służyć do różnych zastosowań nadzoru wizyjnego, zewnętrznego. Pozwala na montaż na suficie. Świetnie pasuje do obserwacji hurtowni, placu, parkingu, szkoły itp.

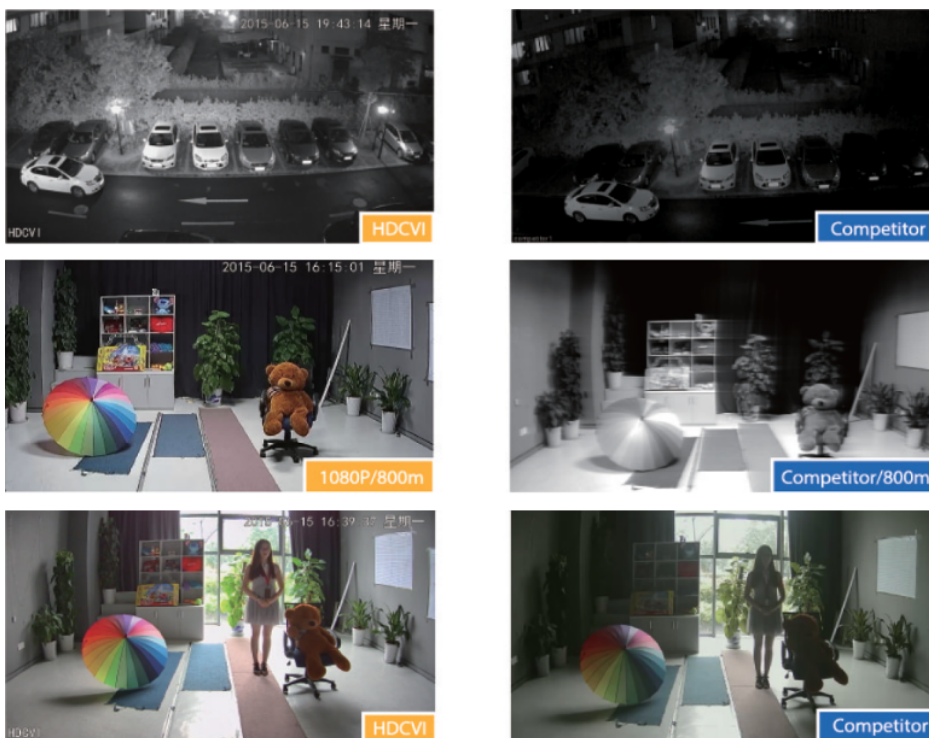
Technologia HDCVI



Dzięki wbudowanemu przetwornikowi obrazu uzyskujemy wysoką jakość zapisu w rozdzielczości 2 MPX.



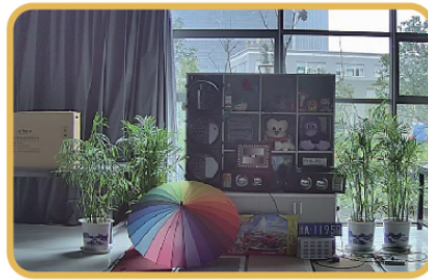
Technologia HDCVI przeważa nad konkurencją głównie ze względu na łatwą instalację i konfigurację, brak zakłóceń i opóźnień sygnału oraz dłuższy dystans transmisji sygnału.



WDR (Wide Dynamic Range) - dzięki niej uzyskujemy świetną jakość zacienionych miejsc.



WDR OFF

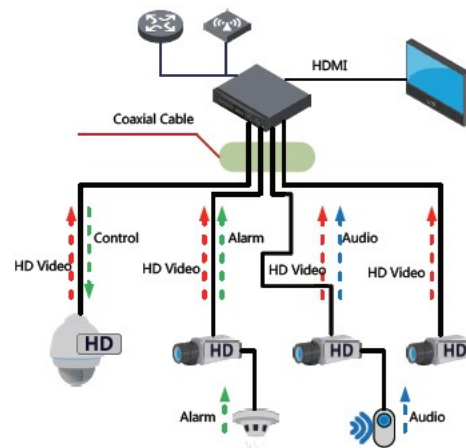
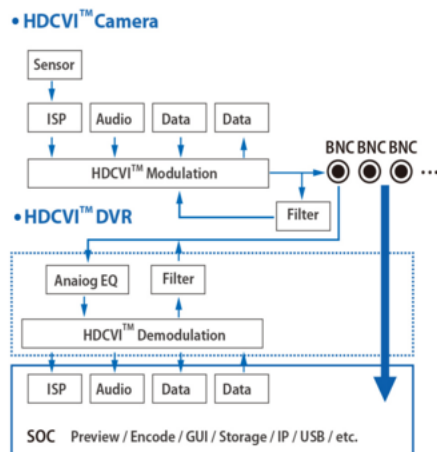


WDR ON

Transmisja obrazu do 500 m przewodem koncentrycznym, do 300 m skrętką komputerową



Schemat działania systemu HD-CVI (sygnał wideo, audio i sterowanie 1 przewodem)



Specyfikacja techniczna:

- przetwornik obrazu: 1/2.8" STARVIS CMOS
- max. rozdzielczość: 1920 x 1080 (2 Mpx)
- prędkość: max. 30 kl/s @ 2 Mpx
- obiektyw zmiennoogniskowy: 4.8 - 120 mm
- zoom optyczny: 25x
- zoom cyfrowy: 16x
- kąt widzenia: 59.2° - 2.4°
- zasięg promiennika podczerwieni: do 80 m
- RS-485: tak
- wejście audio: 1x
- wejście/wyjście alarmowe: 2/1
- protokoły komunikacyjne RS-485: DH-SD, Pelco-P, Pelco-D
- zakres obrotu: 360°
- prędkość obrotu: max. 400°/s
- funkcje automatycznego patrolu: 300 presetów, 8 tras, 5 ścieżek, 5 auto-skanów
- stopień ochrony: IP66
- temperatura pracy: -40°C ... +70°C
- zasilanie: 24V AC
- pobór prądu: max. 0.96 A

-
- wymiary: Ø 186 x 310 mm
 - waga: 3.5 kg

W zestawie:

- kamera BCS-SDHC4225-III - 1 szt.;
- uchwyt ścienny - 1 szt.;
- zasilacz sieciowy - 1 szt.;
- instrukcja.