

Link do produktu: <https://elektronikadomowa.pl/kamera-obrotowa-hdcvihad-tviahdanalog-bcs-sdhc4430-ii-4mpx-4-5135mm-ir150-24vac-p-5019.html>



## KAMERA OBROTOWA HDCVI/HD-TVI/AHD/ANALOG BCS-SDHC4430-II 4Mpx 4,5~135mm IR150 24VAC

Cena brutto	<b>5 271,53 zł</b>
Cena netto	<b>4 285,80 zł</b>
Dostępność	<b>Dostępność 24h.</b>
Numer katalogowy	<b>10606</b>
Producent	<b>BCS</b>
Widzenie w nocy	<b>powyżej 120 m</b>
Rozdzielczość	<b>4 Mpx (2K)</b>
Obiektyw	<b>zmienkoogniskowy 4.5-135 mm</b>

### Opis produktu

**Kamera obrotowa BCS** posiada wbudowany przetwornik obrazu o wysokiej rozdzielczości **4 MPX**, a także obiektyw zmienkoogniskowy **4,5~135 mm**, dzięki któremu dopasujesz kąt widzenia do miejsca obserwacji. Dzięki **30-krotnemu zoomowi optycznemu** uzyskasz znaczne przybliżenie. Maksymalna prędkość rotacji wynosi **400 9/s**. Kamera posiada też wbudowany promiennik podczerwieni **z zasięgiem aż do 150 m**, który zapewnia doskonałą widoczność **w zupełnej ciemności**.

Kamera posiada wodoodporną obudowę, która chroni sprzęt przed zniszczeniem. Może służyć **do różnych zastosowań nadzoru wizyjnego**. Pozwala **na montaż na suficie, ścianie lub słupie** (wymagane dodatkowe akcesoria).

**Uwaga!** Przełączenie w inny tryb pracy (dostępne są tryby CVI, TVI, AHD, SD) odbywa się z poziomu menu ekranowego (dostępne tylko z CVI, AHD, TVI). Po przestawieniu w tryb SD, dostęp do menu jest tylko przez RS485. Zmiana trybu w SD przy pomocy dipswitchy na płycie głównej kamery nie działa!

### Cechy produktu:

- przetwornik obrazu: 1/3", 4 Mpx PS CMOS
- zoom optyczny: 30x
- obiektyw zmienkoogniskowy: 4,5~135 mm
- standard przesyłania obrazu: HDCVI, HDTV, AHD, ANALOG
- max. 30 kl/s przy 4 MPX / 1080p; 60 kl/s @720 p
- funkcje: Dzień/noc (ICR), Ultra DNR, Auto iris, Auto focus, AWB, HLC, BLC, WDR (120dB), Defog, Strefy prywatności (do 24)
- promiennik podczerwieni IR - zasięg do 150 m
- zasięg transmisji:
  - z wykorzystaniem standardowego kabla koncentrycznego 75Ω - do 500 m
  - z wykorzystaniem skrętki - do 300 m
- szybka transmisja w czasie rzeczywistym na duże odległości
- automatyczne rozpoznawanie głównych protokołów takich, jak DH-SD, Pelco P/D,
- sterowanie OSD dostępne przez kabel koncentryczny z poziomu rejestratorów BCS-CVR lub poprzez RS485
- maksymalna prędkość pracy: 4009/s, 09 ~ 3609 obrotu, -159 ~ 909 auto flip 1809
- wejście mikrofonowe
- wejście/wyjście alarmowe: 2/1
- inteligentne pozycjonowanie 3D
- stopień ochrony: IP66
- zasilanie: 24VAC

## Przeznaczenie:

Kamera posiada wodoodporną obudowę, która chroni sprzęt przed zniszczeniem. Może służyć do różnych zastosowań nadzoru wizyjnego. Pozwala na montaż na suficie. Świetnie pasuje do obserwacji hurtowni, placu, parkingu, szkoły itp.

## Technologia AHD (Analog High Definition)

Nowatorska technologia przetwarzania i sterowania obrazem, która wykorzystuje wysokiej jakości podzespoły i świetnie uzupełni nowoczesne systemy monitoringu. Cechuje ją ponadto:

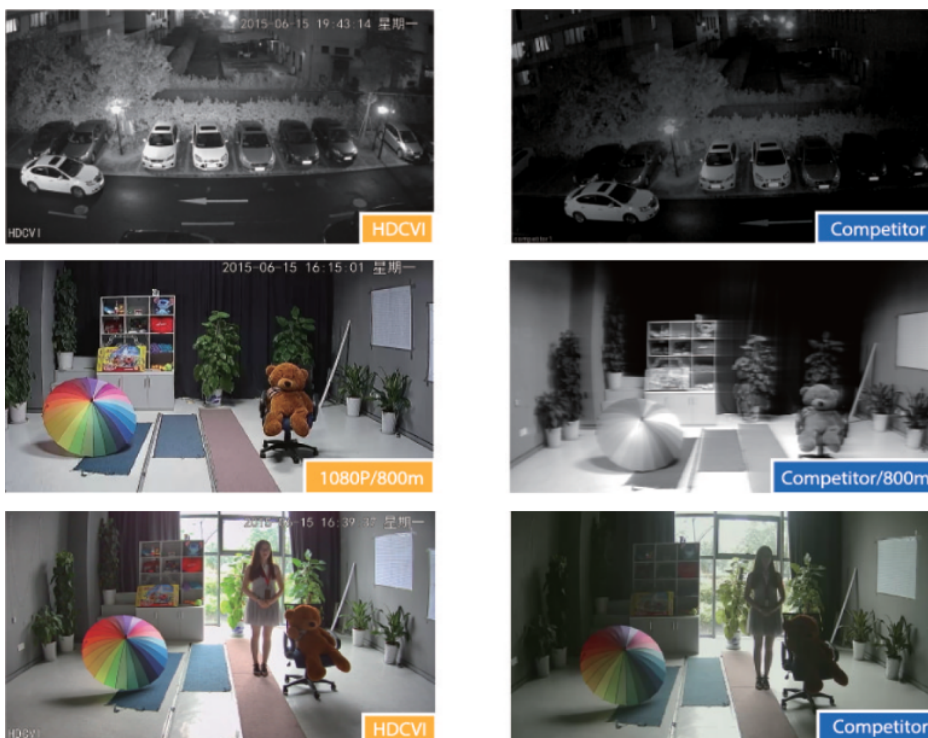
- wysoka rozdzielczość (HD i Full HD) na odległość do 500 m
- stabilność obrazu
- ochrona przeciwzakłóceńowa
- bogate i naturalne kolory
- szczegółowy obraz.

System **AHD** nie wymaga też zmiany struktury kablowej oraz posiada wejścia CVBS, dzięki którym kamery można wykorzystać w systemach analogowych.

## Technologia HD-CVI

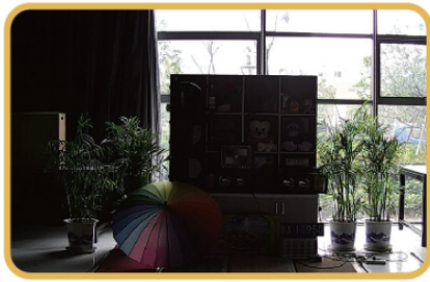


Technologia HDCVI przeważa nad konkurencją głównie ze względu na łatwą instalację i konfigurację, brak zakłóceń i opóźnień sygnału oraz dłuższy dystans transmisji sygnału.



## WDR (Wide Dynamic Range)

Dzięki tej funkcji uzyskujemy świetną jakość zaciemnionych miejsc.



WDR OFF

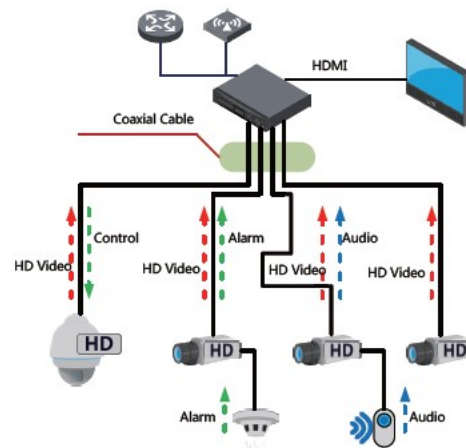
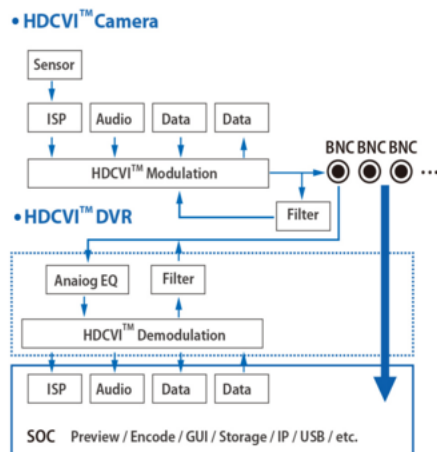


WDR ON

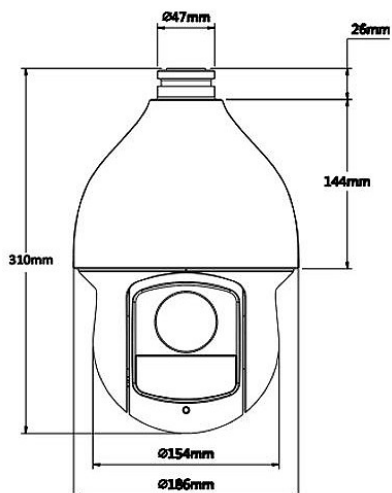
Transmisja obrazu do 500 m przewodem koncentrycznym, do 300 m skrętką komputerową



Schemat działania systemu HD-CVI (sygnał wideo, audio i sterowanie 1 przewodem)



Specyfikacja techniczna:



- przetwornik obrazu: 1/3" CMOS
- max. rozdzielczość: 2592 x 1520 (4 Mpx)
- prędkość: max. 25 kl/s @ 4 Mpx
- obiektyw zmiennoogniskowy: 4.5 - 135 mm
- zoom optyczny: 30x
- zoom cyfrowy: 16x
- czułość: 0 lux (wł. IR)
- zasięg oświetlacza: Do 150 m
- funkcje: Dzień/noc, Auto Iris, Auto Focus, WDR, NR, AWB, AGC, BLC, HLC, Strefy prywatności
- RS-485: TAK
- wejście audio: 1x
- wejście/wyjście alarmowe: 2/1
- protokoły komunikacyjne RS-485: DH-SD, Pelco-P, Pelco-D
- zakres obrotu:  $360^\circ$
- prędkość obrotu: max.  $400^\circ/\text{s}$
- funkcje automatycznego patrolu: 300 presetów, 8 tras, 5 ścieżek, 5 auto-skanów
- stopień ochrony: IP66
- temperatura pracy:  $-40^\circ\text{C}$  ...  $+70^\circ\text{C}$
- zasilanie: 24 V AC

#### W zestawie:

- kamera BCS-SDHC4430-II - 1 szt;
- uchwyt montażowy - 1 szt;
- zasilacz - 1 szt.