

Link do produktu: <https://elektronikadomowa.pl/kamera-obrotowa-hdcvicvbs-bcs-sdhc8220-2mpx-1080p-5-1~61,2mm-ir100-24vac-p-2560.html>



KAMERA OBROTOWA HDCVI/CVBS BCS-SDHC8220 2Mpx 1080p 5,1~61,2mm IR100 24VAC

| | |
|------------------|------------------------------------|
| Cena brutto | 4 795,77 zł |
| Cena netto | 3 899,00 zł |
| Dostępność | Produkt archiwalny |
| Numer katalogowy | SDHC8220 |
| Producent | BCS |
| Widzenie w nocy | 100-120 m |
| Rozdzielczość | 2 Mpx (FullHD) |
| Obiektyw | zmiennogniskowy 5,1-61,2 mm |

Opis produktu

Kamera obrotowa BCS HD-CVI/CVBS posiada wbudowany przetwornik obrazu (rozdzielczość **2 MPX**, jakość obrazu **1080 p**) oraz **obiektyw zmiennogniskowy 5,1~61,2 mm**, dzięki któremu uzyskasz szeroki kąt widzenia. Dzięki **20-krotnemu zoomowi optycznemu** uzyskasz znaczne przybliżenie. Maksymalna prędkość rotacji wynosi **240 9/s**. Atutem jest też wbudowany promiennik podczerwieni **IR z zasięgiem aż do 100 m**, dzięki któremu uzyskasz doskonałą jakość obrazu w nocy.

Kamera posiada wodoodporną obudowę, która chroni sprzęt przed zniszczeniem. Może służyć **do różnych zastosowań nadzoru wizyjnego, zewnętrznego**. Pozwala **na montaż na suficie, ścianie lub słupie (wymagane dodatkowe akcesoria)**.

Uwaga!

Przełączanie z trybu HD-CVI na ANALOG przez menu OSD kamery z poziomu (menu rejestratora BCS). Powrót z trybu ANALOGOWEGO na tryb HD-CVI tylko przez RS485. Oznaczenie w menu kamery trybu HD-CVI (HD), ANALOGOWEGO (SD).

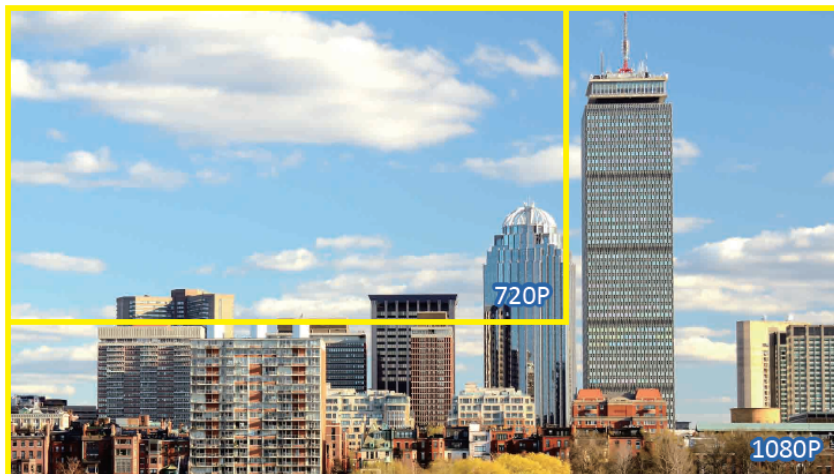
Cechy produktu:

- przetwornik obrazu: 1/2.8" 2Mpx Exmor CMOS
- zoom optyczny 20x
- zoom cyfrowy: 16x
- obiektyw zmiennogniskowy 5,1-61,2 mm
- zasięg transmisji:
 - z wykorzystaniem standardowego kabla koncentrycznego 75Ω - do 500 m
 - z wykorzystaniem skrętki - do 300 m
- szybka transmisja w czasie rzeczywistym na duże odległości
- automatyczne rozpoznawanie głównych protokołów takich, jak DH-SD, Pelco P/D
- sterowanie OSD dostępne przez kabel koncentryczny z poziomu rejestratorów BCS-CVR
- maksymalna prędkość rotacji 2409/s
- promiennik podczerwieni IR - zasięg do 100 m
- funkcje: DWDR, Dzień/noc (ICR), AWB, BLC, auto-iris, auto focus, strefy prywatności (do 24)
- wyjście mikrofonowe
- wejście/wyjście alarmowe: 2/1
- inteligentne pozycjonowanie 3D
- stopień ochrony: IP66
- zasilanie: 24V AC

Przeznaczenie:

Kamera posiada wodoodporną obudowę, która chroni sprzęt przed zniszczeniem. Może służyć do różnych zastosowań nadzoru wizyjnego, zewnętrznego. Pozwala na montaż na suficie. Świetnie pasuje do obserwacji hurtowni, placu, parkingu, szkoły itp.

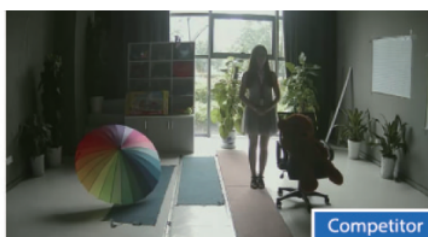
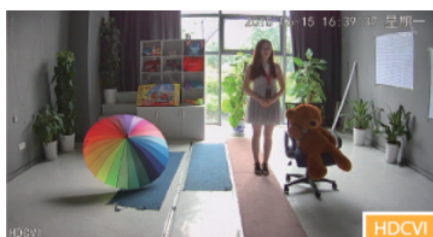
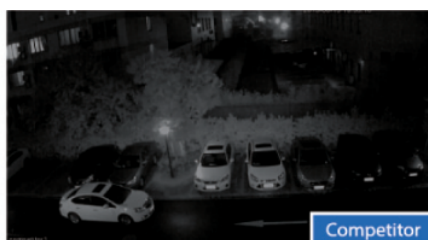
Technologia HDCVI



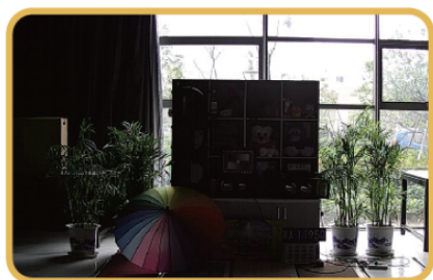
Dzięki wbudowanemu przetwornikowi obrazu uzyskujemy wysoką jakość zapisu w rozdzielczości 2 MPX.



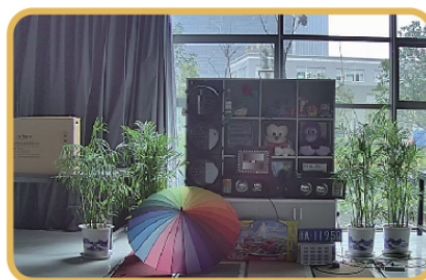
Technologia HDCVI przeważa nad konkurencją głównie ze względu na łatwą instalację i konfigurację, brak zakłóceń i opóźnień sygnału oraz dłuższy dystans transmisji sygnału.



WDR (Wide Dynamic Range) - dzięki niej uzyskujemy świetną jakość zaciemnionych miejsc.



WDR OFF



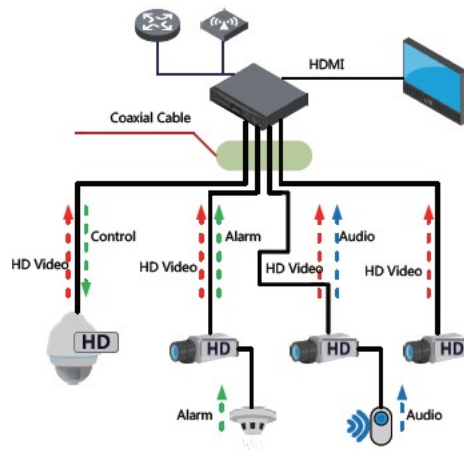
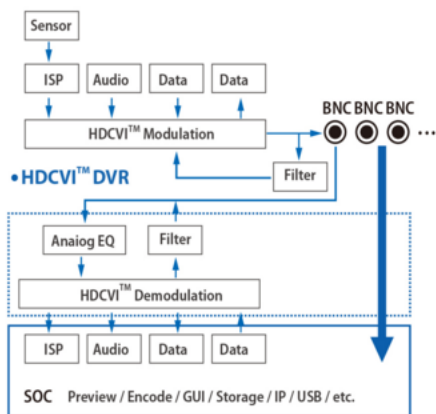
WDR ON

Transmisja obrazu do 500 m przewodem koncentrycznym, do 300 m skrętką komputerową

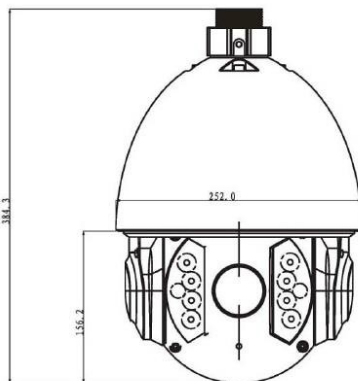


Schemat działania systemu HD-CVI (sygnał wideo, audio i sterowanie 1 przewodem)

• HDCVI™ Camera



Specyfikacja techniczna:



- przetwornik: 1/2.8" 2MPX EXMOR CMOS
- ilość pikseli: 1944(H) x 1092(V)
- rozdzielczość: 1080P(1920x1080) 25 kl/s ; 720P(1280x720) 25/30/50/60 kl/s
- wyjście wideo: BNC HDCVI/CVBS, możliwość przełączenia
- czułość:
 - Kolor: 0.05Lux F1.4
 - B/W: 0.005Lux F1.4
 - 0 Lux (IR włączony)
- migawka: Auto, Ręczna 1/1~1/30000s
- zasięg oświetlacza IR: 100 m
- regulacja mocy oświetlacza IR: automatyczna
- obiektyw zmiennoogniskowy: 5.1~61.2mm; F1.4- F2.6
- kąt widzenia: H: 54.1°~ 3.2°
- zoom optyczny: 20x
- zoom cyfrowy: 16x
- zakres obrotu w poziomie: 0° - 360° bez punktu krańcowego
- zakres obrotu w pionie: -15° ~ 90°; auto flip 180°
- prędkość obrotowa (sterowanie ręczne): 0.1°/s ... 180°/s (poziom), 0.1°/s ... 120°/s (pion)
- prędkość obrotowa przy presetach: 240°/s (poziom), 200°/s (pion)
- funkcje automatyki: Presety 80(DH-SD) 255 (Pelco-P/D) / 5 ścieżek, 8 Tras, 5 Auto-Pan, 5 Auto-Scan
- stosunek sygnał/szum (S/N): > 50dB (AGC wył.)
- sterowanie: przez kabel koncentryczny(BNC) / RS 485
- protokół: DH-SD, Pelco P/D (Automatyczne rozpoznawanie)
- kanał audio: 1
- wejścia/wyjścia alarmowe: 2/1
- wybrane funkcje: 2D/3D-DNR, WDR - 120 dB, ICR, BLC, HLC, AWB, 24 konfigurowalne strefy prywatności
- kolor: biały
- stopień ochrony: IP66
- temperatura pracy: -40°C ... +60°C
- zasilanie: 24V AC / 3A (zasilacz w komplecie)
- pobór mocy: 10.5, 26W (IR włączony)

-
- wymiary: $\Phi 252 \times 384.3$ mm
 - waga: 7,5 kg

W zestawie:

- kamera BCS-SDHC8220 - 1 szt.;
- zasilacz sieciowy - 1 szt.;
- instrukcja.