

Link do produktu: <https://elektronikadomowa.pl/kamera-obrotowa-hd cvi-dahua-sd6c230i-hc-2mpx-1080p-4-5-135-mm-ir150-24vac-p-2461.html>



## KAMERA OBROTOWA HDCVI DAHUA SD6C230I-HC 2Mpx 1080p 4,5-135 mm IR150 24VAC

Cena brutto	<b>5 140,17 zł</b>
Cena netto	<b>4 179,00 zł</b>
Dostępność	<b>Produkt archiwalny</b>
Numer katalogowy	<b>SD6C230I-HC</b>
Producent	<b>Dahua</b>
Widzenie w nocy	<b>powyżej 120 m</b>
Rozdzielczość	<b>2 Mpx (FullHD)</b>
Obiektyw	<b>zmiennogniskowy 4.5-135 mm</b>

### Opis produktu

**Kamera obrotowa DAHUA HD-CVI** posiada wbudowany przetwornik obrazu (rozdzielczość **2 MPX**, jakość obrazu **1080 p**) oraz **obiektyw zmiennogniskowy 4,5~135 mm**, dzięki któremu uzyskasz szeroki kąt widzenia. Dzięki **30-krotnemu zoomowi optycznemu** uzyskasz znaczne przybliżenie. Maksymalna prędkość rotacji wynosi **240 °/s**. Atutem jest też wbudowany promiennik podczerwieni **IR z zasięgiem aż do 150 m**, dzięki któremu uzyskasz doskonałą jakość obrazu w nocy.

Kamera posiada wodoodporną obudowę, która chroni sprzęt przed zniszczeniem. Może służyć **do różnych zastosowań nadzoru wizyjnego, zewnętrznego**. Pozwala **na montaż na suficie**.

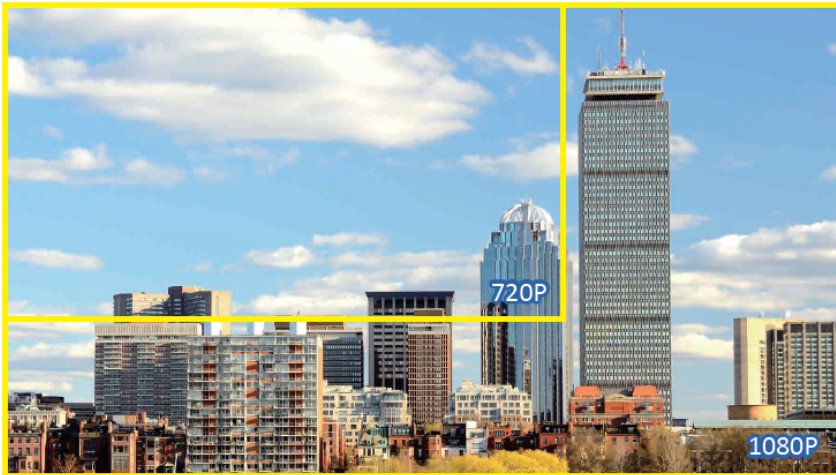
#### Cechy produktu:

- przetwornik obrazu: 2Mpx Exmor CMOS
- zoom optyczny 30x
- zasięg transmisji:
  - z wykorzystaniem standardowego kabla koncentrycznego 75Ω - do 500 m
  - z wykorzystaniem skrętki - do 300 m
- szybka transmisja w czasie rzeczywistym na duże odległości
- maksymalna prędkość rotacji 240°/s
- promiennik podczerwieni IR - zasięg do 150 m
- funkcje: WDR, Dzień/noc (ICR), DNR (2D&3D), AWB, AGC, BLC
- wejście audio
- wejście/wyjście alarmowe: 2/1
- stopień ochrony: IP66,

#### Przeznaczenie:

Kamera posiada wodoodporną obudowę, która chroni sprzęt przed zniszczeniem. Może służyć do różnych zastosowań nadzoru wizyjnego, zewnętrznego. Pozwala na montaż na suficie. Świetnie pasuje do obserwacji hurtowni, placu, parkingu, szkoły itp.

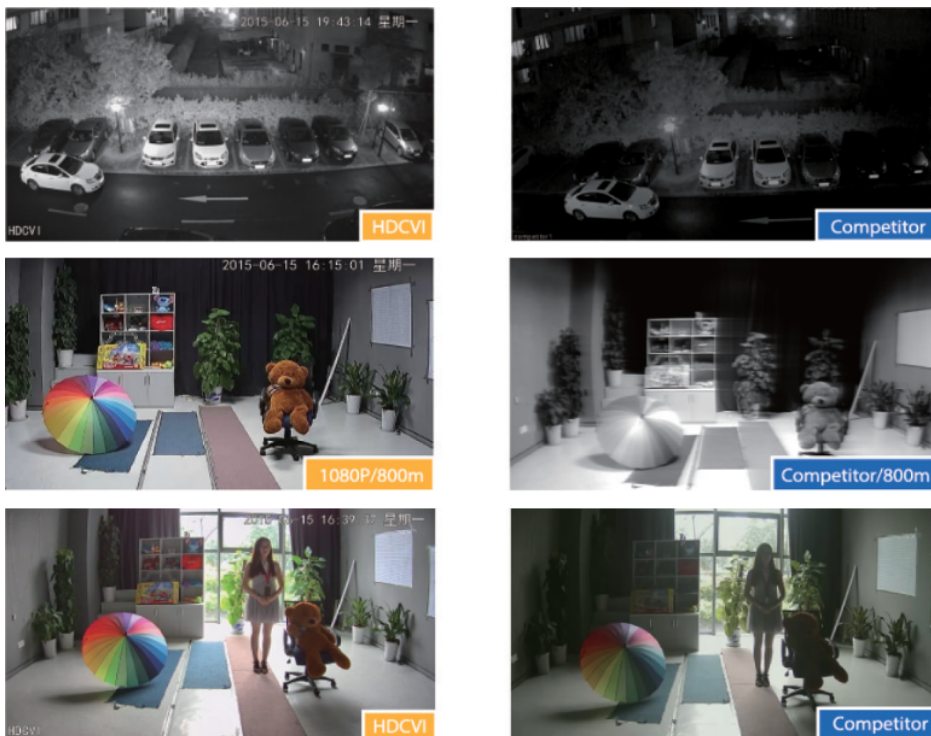
#### Wielkość/jakość obrazu



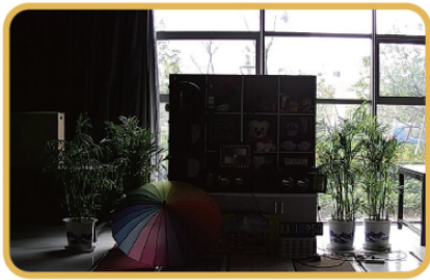
Dzięki wbudowanemu przetwornikowi obrazu uzyskujemy wysoką jakość zapisu w rozdzielczości 2 MPX.



Technologia HDCVI przeważa nad konkurencją głównie ze względu na łatwą instalację i konfigurację, brak zakłóceń i opóźnień sygnału oraz dłuższy dystans transmisji sygnału.



**WDR (Wide Dynamic Range)** - dzięki niej uzyskujemy świetną jakość zacienionych miejsc.



WDR OFF

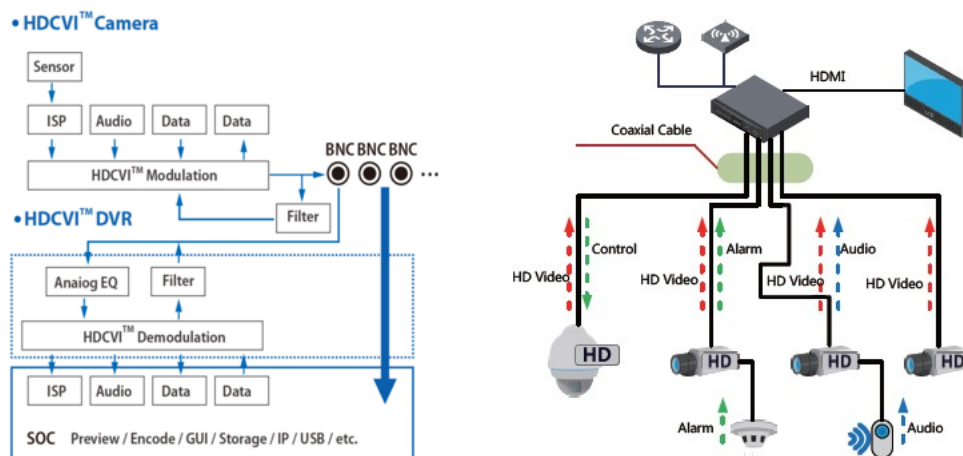


WDR ON

Transmisja obrazu do 500 m przewodem koncentrycznym, do 300 m skrętką komputerową



Schemat działania systemu HD-CVI (sygnał wideo, audio i sterowanie 1 przewodem)



### Specyfikacja techniczna:

- przetwornik: 1/2.8" Exmor CMOS
- efektywna liczba pikseli: 1920 x 1080
- system skanowania: progresywny
- migawka: 1/1s - 1/30,000s
- czułość: Kolor: 0.005Lux F1.6; 0Lux (IR on)
- stosunek S/N: >50 dB
- rozdzielczość: 25/30fps 1080P, 25/30/50/60fps 720P
- wyjście: 1-kanal BNC HDCVI HD wyjście wideo / CVBS (przełączalne)
- funkcje: dzień/noc (auto ICR / Color / B / W), BLC, HLC, WDR (120 dB), ATW, 2D/3D DNR, maski prywatności (do 24 obszarów), kontrola wzmocnienia (auto/manual)
- zoom cyfrowy: 16x
- zoom optyczny: 30 x
- obiektyw zmiennoogniskowy 4,5~135 mm
- przesłona: F1.6~ F5.0
- kąt widzenia: H: 67.8~ 2.7°
- zakres Pan/Tilt:
  - zakres poziomy: 0° ~ 360° bez punktu krańcowego,
  - zakres pionowy: 15° ~ 90°,
  - auto flip 180°
- prędkość obrotu:

- 
- prędkość w poziomie: 0.1° ~160° /s;
  - prędkość w pionie: 0.1° ~120° /s
  - prędkość w presece:
    - prędkość w poziomie: 240° /s;
    - prędkość w pionie: 200° /s
  - preset: 300
  - protokoły: DH-SD, Pelco-P/D (auto wykrywanie)
  - promiennik podczerwieni - zasięg do 150 m (w terenie otwartym)
  - 1 kanał wejściowy audio
  - 1x RS485
  - wejścia/wyjścia alarmowe: 2/1
  - temperatura pracy: -40°C ...+60°C
  - wilgotność: <90% RH
  - stopień ochrony: IP66
  - zasilanie: 24VAC / 3A
  - pobór prądu: 10,5W, 26W (IR on)
  - wymiary: ø204.7 x 359.9 mm

**W zestawie:**

- kamera Dahua SD6C230I-HC - 1 szt.