

Link do produktu: <https://elektronikadomowa.pl/kamera-obrotowa-hd cvi-dahua-sd52c430i-hc-4mpx-45-135mm-24vac-p-5232.html>



KAMERA OBROTOWA HDCVI DAHUA SD52C430I-HC 4Mpx 4.5-135mm 24VAC

Cena brutto **3 960,60 zł**

Cena netto **3 220,00 zł**

Dostępność **Produkt archiwalny**

Numer katalogowy **10855**

Producent **Dahua**

Opis produktu

Kamera obrotowa DAHUA HD-CVI*

posiada wbudowany przetwornik obrazu (rozdzielczość

4 MPX

) oraz obiektyw zmiennoogniskowy

4,5–135 mm

, dzięki któremu z łatwością rozpoznasz osoby i szczegóły na obserwowanym obrazie. Dzięki

30-krotnemu zoomowi

optycznemu

uzyskasz duże przybliżenie.

Maksymalna prędkość rotacji wynosi

500°/s.

Kamera posiada wodoodporną i wandaloodporną obudowę, która chroni sprzęt przed złymi warunkami atmosferycznymi i aktami wandalizmu. Służy

do różnych zastosowań nadzoru wizyjnego zewnętrznego

. Pozwala na

montaż na suficie, ścianie, słupie i w narożniku

(wymagane dodatkowe akcesoria).

* Kamera standardowo działa w trybie HDCVI. Zmiana trybu (HD-TVI, AHD, CVBS) możliwa dzięki dodatkowemu kontrolerowi PFM820 (brak w zestawie).

Cechy produktu:

- przetwornik obrazu: 1/3" 4Mpx Exmor CMOS

- zoom optyczny 30x

- obiektyw zmiennoogniskowy 4,5–135 mm

- zasięg transmisji:

- z wykorzystaniem standardowego kabla koncentrycznego 75Ω - do 500 m

- z wykorzystaniem skrętki - do 300 m

- szybka transmisja w czasie rzeczywistym na duże odległości

- wejście na mikrofon zewnętrzny (tylko w trybie HDCVI)

- maksymalna prędkość rotacji 500°/s

- wejścia/wyjścia alarmowe: 2/1

- zasilanie 24VAC

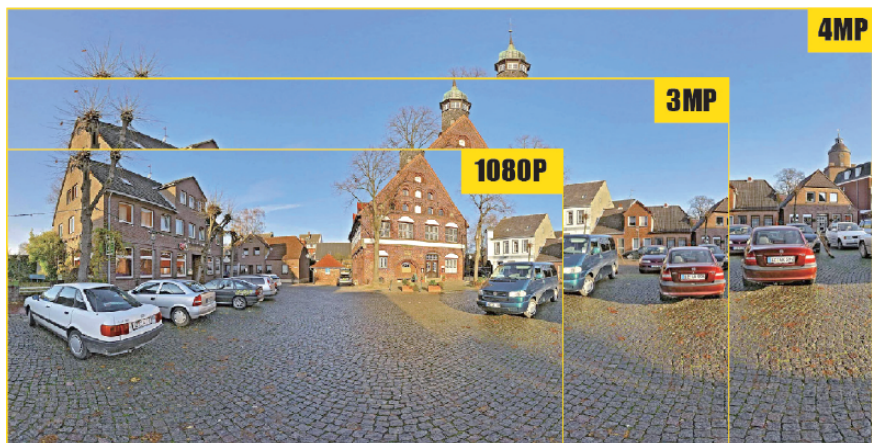
Przeznaczenie:

Kamera służy do różnych zastosowań nadzoru wizyjnego zewnętrznego. Pozwala na montaż na suficie, ścianie, słupie i w narożniku

(opcjonalne akcesoria wymienione na dole strony).

Świetnie pasuje przede wszystkim do obserwacji dużych przestrzeni - np. parkingu, placu, rynku itp.

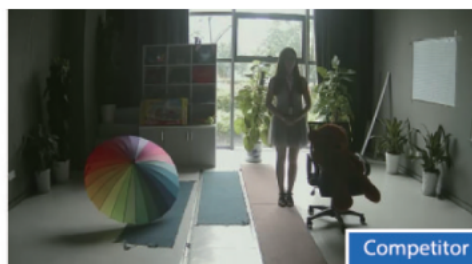
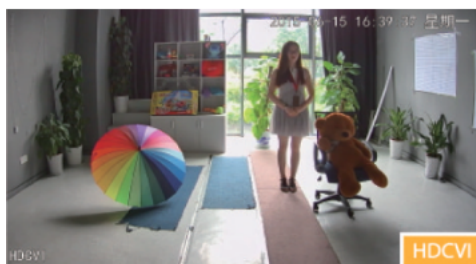
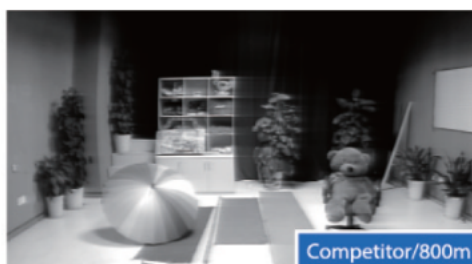
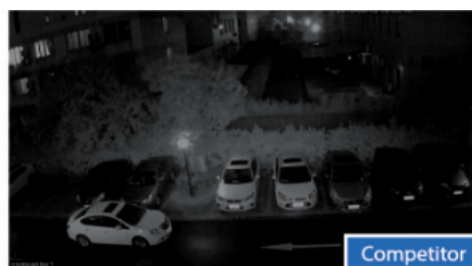
Wielkość/jakość obrazu



Dzięki wbudowanemu przetwornikowi obrazu uzyskujemy wysoką jakość zapisu w rozdzielczości 4 MPX.



Technologia HDCVI przeważa nad konkurencją głównie ze względu na łatwą instalację i konfigurację, brak zakłóceń i opóźnień sygnału oraz dłuższy dystans transmisji sygnału.



WDR (Wide Dynamic Range)

Dzięki tej funkcji uzyskujemy świetną jakość zaciemnionych miejsc.



WDR OFF

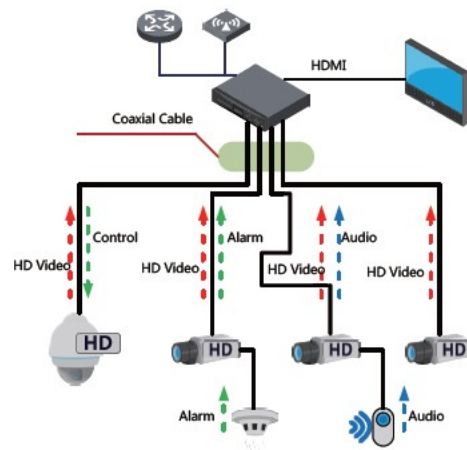
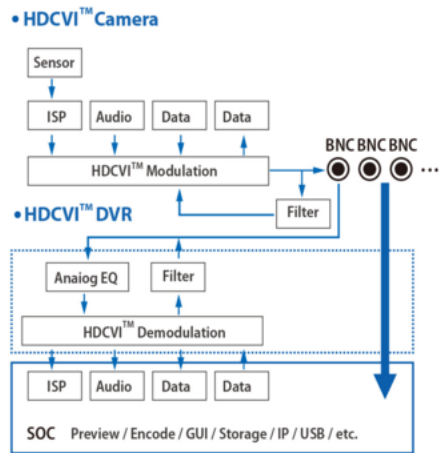


WDR ON

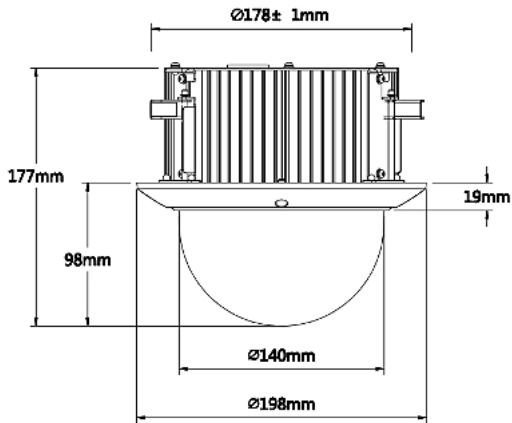
Transmisja obrazu do 500 m przewodem koncentrycznym, do 300 m skrętka komputerową



Schemat działania systemu HD-CVI (sygnał wideo, audio i sterowanie 1 przewodem)



Specyfikacja techniczna:



- przetwornik: 1/3" 4 MPX CMOS
- rozdzielczość: 2592 x 1520 (4 MPX - tylko HDCVI) 1920 x 1080 (1080p) 1280 x 720 (720p) 960 x 576 (960H)
- stosunek sygnał/szum SNR: >55 dB
- obiektyw zmiennoogniskowy 4,5-135 mm
- kąt widzenia: 60° ... 2,2°
- zoom optyczny: 30x
- zoom cyfrowy: 16x
- zakres obrotu w poziomie: 360° ciągły
- zakres obrotu w pionie: 0° ... 90°
- prędkość obrotowa (sterowanie ręczne): 0,1°/s ... 350°/s (poziom), 0,1°/s ... 250°/s (pion)
- prędkość obrotowa przy przesłach: max. 500°/s (pion), max. 500°/s (poziom)
- sterowanie: za pomocą interfejsu RS-485 po kablu koncentrycznym za pomocą rejestratora
- protokoły: Pelco-D, Pelco-P, DH-SD (auto wykrywanie)
- wyjście wideo: AHD / HD-CVI / HD-TVI / CVBS, 1 Vp-p / 75 Ω (do zmiany standardu, w którym pracuje kamera, wymagany jest kontroler PFMB30, brak w zestawie)
- audio: wejście na mikrofon zewnętrzny (tylko w HD-CVI)
- wejścia/wyjścia alarmowe: 2/1
- liczba presetów: 300
- ustawiane trasy ruchu: 8
- skanowanie w poziomie: tak
- parkowanie (park action): wywołanie ustawionej funkcji (trasy, skanowania, itp.) po określonym czasie bezczynności
- obudowa: speed dome, metalowa/plastikowa
- stopień ochrony: IP66, IK10
- temperatura pracy: -40 st. C ... +70 st. C
- zasilanie: 24V AC / 1,5A
- pobór mocy: max. 13W
- wymiary: Ø 198 x 177mm
- waga: 2,4 kg

W zestawie:

- kamera Dahua SD52C430I-HC - 1 szt.
- zasilacz - 1 szt.
- instrukcja

- paragon lub faktura VAT.