

Link do produktu: <https://elektronikadomowa.pl/kamera-obrotowa-hd cvi-dahua-sd49225i-hc-2mpx-1080p-48120mm-ir100-12vdc-p-3208.html>



## KAMERA OBROTOWA HDCVI DAHUA SD49225I-HC 2Mpx 1080p 4.8~120mm IR100 12VDC

Cena brutto	<b>1 971,35 zł</b>
Cena netto	<b>1 602,72 zł</b>
Dostępność	<b>Produkt archiwalny</b>
Numer katalogowy	<b>SD49225I-HC</b>
Producent	<b>Dahua</b>

### Opis produktu

**Kamera obrotowa HDCVI Dahua** posiada wbudowany przetwornik obrazu (rozdzielczość **2 MPX**, jakość obrazu **1080 p**) oraz **obiektyw zmiennoogniskowy 4.8~120 mm**, dzięki któremu uzyskasz szeroki kąt widzenia. Dzięki **25-krotnemu zoomowi optycznemu** uzyskasz znaczne przybliżenie. Maksymalna prędkość rotacji wynosi **240 9/s**. Atutem kamery jest też reflektor podczerwieni z maksymalnym **zasięgiem aż do 100 m**, który zapewnia doskonałą widoczność w zupełnej ciemności. Wyposażona jest też w wejścia/wyjścia alarmowe.

Kamera posiada wodoodporną obudowę, która chroni sprzęt przed złymi warunkami atmosferycznymi. Może służyć **do różnych zastosowań nadzoru wizyjnego, zewnętrznego**. Pozwala **na montaż na ścianie**.

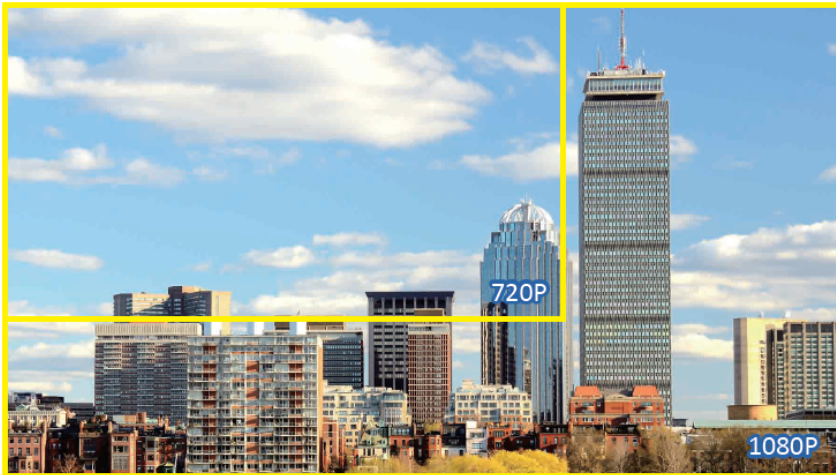
### Cechy produktu:

- przetwornik obrazu: 1/2.8" 2Mpx Exmor CMOS
- zoom optyczny 25x
- zoom cyfrowy: 16x
- obiektyw zmiennoogniskowy 4.8~120 mm
- wbudowany promiennik podczerwieni - zasięg do 100 m
- zasięg transmisji:
  - z wykorzystaniem standardowego kabla koncentrycznego 75Ω - do 500 m
  - z wykorzystaniem skrętki - do 300 m
- szybka transmisja w czasie rzeczywistym na duże odległości
- maksymalna prędkość rotacji 2409/s
- funkcje: WDR 120dB, Dzień/noc (ICR), 2D DNR, AWB, AGC, BLC, Auto iris, automatyczne wyostrzenie
- wejście/wyjście audio: 1/1
- wejście/wyjście alarmowe: 2/1
- stopień ochrony: IP66
- zasilanie: 12V DC

### Przeznaczenie:

Kamera posiada wodoodporną obudowę, która chroni sprzęt przed zniszczeniem. Może służyć do różnych zastosowań nadzoru wizyjnego, zewnętrznego. Pozwala na montaż na suficie. Świetnie pasuje do obserwacji hurtowni, placu, parkingu, szkoły itp.

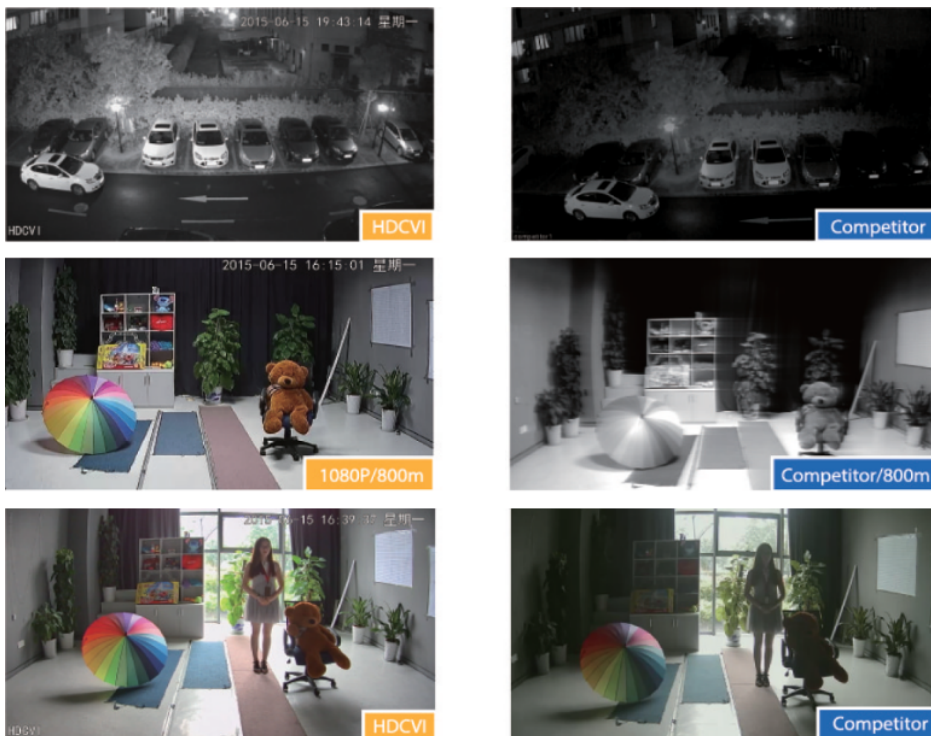
### Technologia HDCVI



Dzięki wbudowanemu przetwornikowi obrazu uzyskujemy wysoką jakość zapisu w rozdzielczości 2 MPX.



Technologia HDCVI przeważa nad konkurencją głównie ze względu na łatwą instalację i konfigurację, brak zakłóceń i opóźnień sygnału oraz dłuższy dystans transmisji sygnału.



**WDR (Wide Dynamic Range)** - dzięki niej uzyskujemy świetną jakość zacienionych miejsc.



WDR OFF

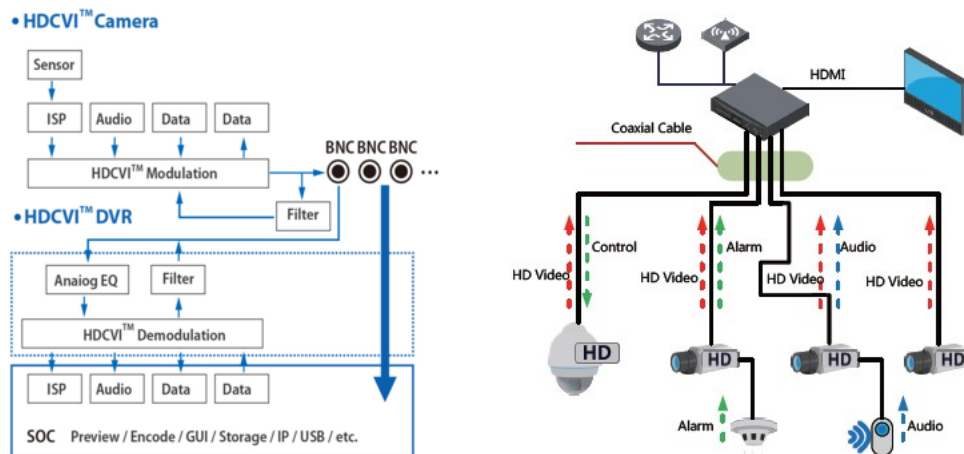


WDR ON

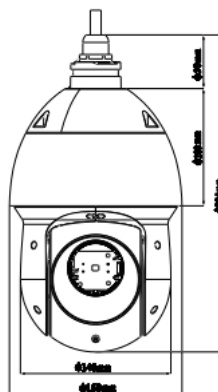
Transmisja obrazu do 500 m przewodem koncentrycznym, do 300 m skrętką komputerową



Schemat działania systemu HD-CVI (sygnał wideo, audio i sterowanie 1 przewodem)



Specyfikacja techniczna:



- przetwornik: 1/2.8" 2.1MPX STARVIS™ CMOS
- rozdzielczość: 1920 x 1080 (1080p); 1280 x 720 (720p)
- zasięg oświetlacza IR: 100 m

- 
- obiektyw zmiennoogniskowy: 4.8 ... 120 mm
  - kąt widzenia: 59° ... 2.4°
  - zoom optyczny: 25x
  - zoom cyfrowy: 16x
  - prędkość obrotu zależna od wartości ZOOM: Tak
  - automatyczny oświetlacz IR: Adaptacyjne dopasowanie mocy oświetlacza IR do zoomu obiektywu oraz jasności oświetlenia zewnętrznego
  - zakres obrotu w poziomie: 360° ciągły
  - zakres obrotu w pionie: -15° ... 90°
  - prędkość obrotowa (sterowanie ręczne): 0.1°/s ... 200°/s (poziom), 0.1°/s ... 120°/s (pion)
  - prędkość obrotowa przy presetach: 240°/s (poziom), 200°/s (pion)
  - sterowanie: za pomocą interfejsu RS-485; możliwość sterowania po kablu koncentrycznym za pomocą rejestratora DAHUA, BCS, RAPID
  - protokoły: Pelco-D, Pelco-P, DH-SD (auto wykrywanie)
  - stosunek sygnał/szum (S/N): > 55 dB
  - wyjście wideo: HD-CVI, 1 Vpp 75 Ω
  - audio: Wejście na mikrofon zewnętrzny
  - liczba presetów: 300
  - ustawiane trasy ruchu: 8
  - skanowanie w poziomie: Tak
  - wejścia/wyjścia alarmowe: 2/1
  - funkcje: WDR - 120 dB, 2D/3D-DNR, ICR - Mechaniczny filtr podczerwieni, BLC, HLC, AWB, 24 konfigurowalne strefy prywatności
  - menu ekranowe OSD: Tak
  - stopień ochrony: IP66
  - obudowa: Speed Dome, Metalowa/plastikowa
  - kolor: Biały
  - temperatura pracy: -40 °C ... +70 °C
  - zasilanie: 12V DC / 3000 mA
  - pobór mocy: ≤ 20 W
  - wymiary: 155 x 350 x 255 mm (z uchwytem)
  - waga: 3.7 kg

#### **W zestawie:**

- kamera Dahua SD49225I-HC - 1 szt.;
- uchwyt ścienny - 1 szt.;
- instrukcja.