

Link do produktu: <https://elektronikadomowa.pl/kamera-obrotowa-hd cvi-dahua-sd42212i-hc-2mpx-53-64mm-24vac-p-7401.html>



KAMERA OBROTOWA HDCVI DAHUA SD42212I-HC 2Mpx 5.3-64mm 24VAC

Cena brutto	1 511,72 zł
Cena netto	1 229,04 zł
Dostępność	Produkt archiwalny
Numer katalogowy	12539
Producent	Dahua

Opis produktu

Produkt archiwalny

Kamera obrotowa DAHUA HD-CVI posiada wbudowany przetwornik obrazu (rozdzielczość **2 MPX**) oraz obiektyw zmiennoogniskowy **5.3~64 mm**, dzięki któremu z łatwością rozpoznasz osoby i szczegóły na obserwowanym obrazie. Dzięki **12-krotnemu zoomowi optycznemu** uzyskasz duże przybliżenie. Maksymalna prędkość rotacji wynosi **300°/s**. Kamera posiada wodoodporną i wandaloodporną obudowę, która chroni sprzęt przed złymi warunkami atmosferycznymi i aktami wandalizmu. Służy **do różnych zastosowań nadzoru wizyjnego zewnętrznego**. Pozwala na **montaż na suficie, ścianie, słupie i w narożniku** (wymagane dodatkowe akcesoria).

Cechy produktu:

- przetwornik obrazu: 1/2.8" 2Mpx STARVIS™ CMOS
- zoom optyczny 12x
- obiektyw zmiennoogniskowy 5.3~64 mm
- zasięg transmisji:
 - z wykorzystaniem standardowego kabla koncentrycznego 75Ω - do 500 m
 - z wykorzystaniem skrętki - do 300 m
- szybka transmisja w czasie rzeczywistym na duże odległości
- funkcje: WDR 120dB, Dzień/noc (ICR), 2D/3D DNR, BLC, HLC, AWB, Strefy prywatności (do 24)
- wejścia/wyjścia alarmowe: 2/1
- stopień ochrony: IP67, IK10
- zasilanie 24VAC

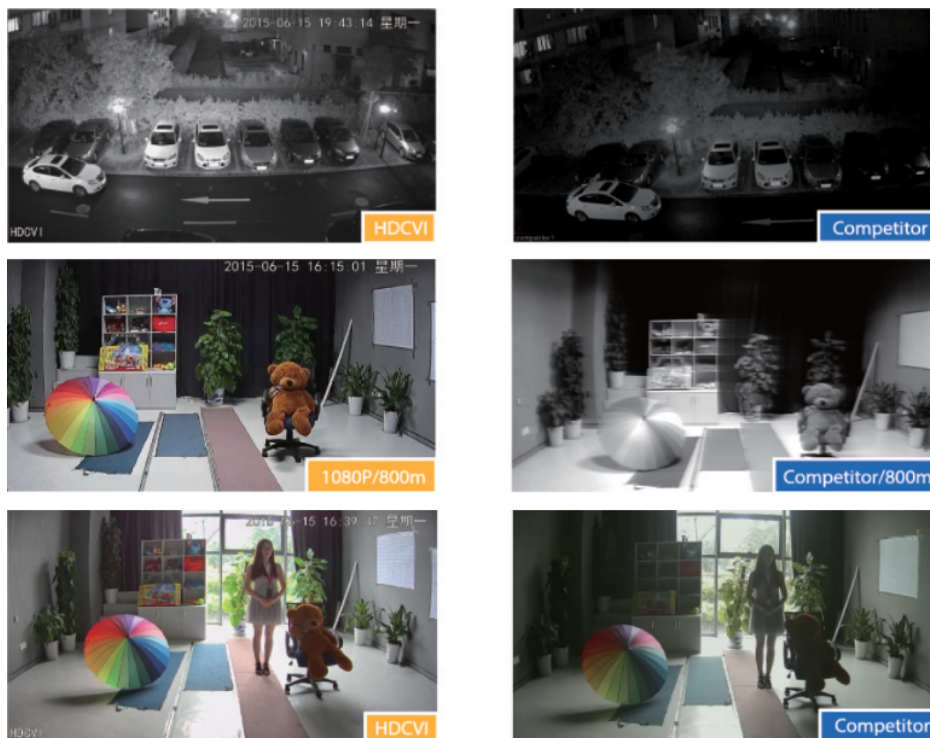
Przeznaczenie:

Kamera służy do różnych zastosowań nadzoru wizyjnego zewnętrznego. Pozwala na montaż na suficie, ścianie, słupie i w narożniku (opcjonalne akcesoria wymienione na dole strony). Świetnie pasuje przede wszystkim do obserwacji dużych przestrzeni - np. parkingu, placu, rynku itp.

Technologia HD-CVI

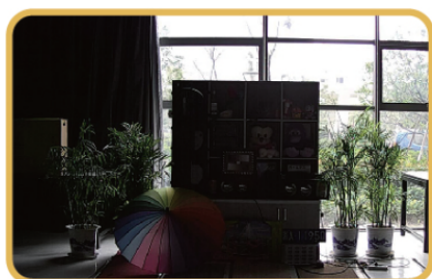


Technologia HDCVI przeważa nad konkurencją głównie ze względu na łatwą instalację i konfigurację, brak zakłóceń i opóźnień sygnału oraz dłuższy dystans transmisji sygnału.

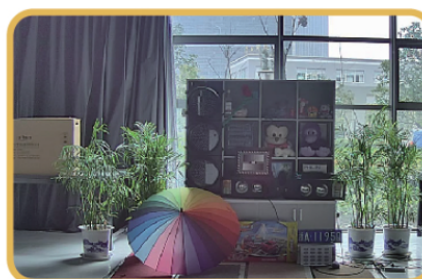


WDR (Wide Dynamic Range)

Dzięki tej funkcji uzyskujemy świetną jakość zacienionych miejsc.



WDR OFF



WDR ON

Transmisja obrazu do 500 m przewodem koncentrycznym, do 300 m skrętką komputerową



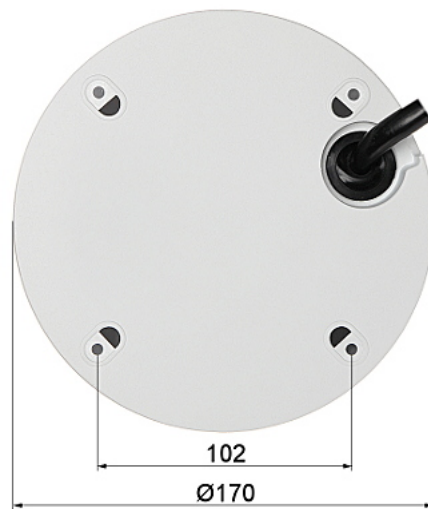
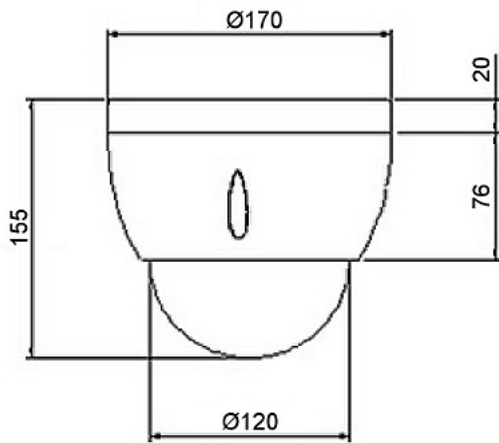
Schemat działania systemu HD-CVI (sygnał wideo, audio i sterowanie 1 przewodem)

• HDCVI™ Camera



Specyfikacja techniczna:

- przetwornik: 1/2.8" 2.1MPX STARVIS™ CMOS
- rozdzielczość:
 - 1920 x 1080 - 1080p
 - 1280 x 720 - 720p
 - 960 x 576 - 960H
- stosunek sygnał/szum S/N: >50 dB
- obiektyw zmiennoogniskowy 5.3 - 64 mm
- kąt widzenia: 58° ... 4.9°
- zoom optyczny: 12x
- zoom cyfrowy: 16x
- zakres obrotu w poziomie: 360° ciągly
- zakres obrotu w pionie: -2° ... 90°
- prędkość obrotowa (sterowanie ręczne):
 - 0.1 °/s ... 300 °/s (poziom) ,
 - 0.1 °/s ... 120 °/s (pion)
- prędkość obrotowa przy presetach:
 - 300 °/s (poziom)
 - 200 °/s (pion)
- sterowanie: za pomocą interfejsu RS-485 po kablu koncentrycznym za pomocą rejestratora Dahua, BCS, RAPID
- protokoły: Pelco-D, Pelco-P, DH-SD (auto wykrywanie)
- wyjście wideo: HD-CVI / PAL, 1 Vpp 75 Ω
- audio: wejście na mikrofon zewnętrzny
- wejścia/wyjścia alarmowe: 2/1
- liczba presetów: 300
- ustawiane trasy ruchu: 8
- parkowanie (park action): wywołanie ustawionej funkcji (trasy, skanowania, itp.) po określonym czasie bezczynności
- obudowa: speed dome, metalowa
- stopień ochrony: IP66, IK10
- temperatura pracy: -40 st. C ... +60 st. C
- zasilanie: 24V AC / 1500 mA
- pobór mocy: ≤ 10 W
- wymiary: Ø 170 x 155 mm
- waga: 1,9 kg



W zestawie:

- kamera Dahua SD42212I-HC - 1 szt;
- zasilacz - 1 szt.