

Link do produktu: <https://elektronikadomowa.pl/kamera-obrotowa-hd cvi-dahua-sd40212t-hn-2mpx-51-612mm-24vac-poe-p-7403.html>



KAMERA OBROTOWA HDCVI DAHUA SD40212T-HN 2Mpx 5.1-61.2mm 24VAC PoE

Cena brutto	2 665,41 zł
Cena netto	2 167,00 zł
Dostępność	Produkt archiwalny
Numer katalogowy	12541
Producent	Dahua
Rozdzielczość	2 Mpx (FullHD)
Obiektyw	zmiennooogniskowy 5,1-61,2 mm

Opis produktu

Kamera obrotowa DAHUA HD-CVI posiada wbudowany przetwornik obrazu (rozdzielczość **2 MPX**) oraz obiektyw zmiennooogniskowy **5.1~61.2 mm**, dzięki któremu z łatwością rozpoznasz osoby i szczegóły na obserwowanym obrazie. Dzięki **12-krotnemu zoomowi optycznemu** uzyskasz duże przybliżenie. Maksymalna prędkość rotacji wynosi **300°/s**. Kamera posiada wodoodporną obudowę, która chroni sprzęt przed złymi warunkami atmosferycznymi. Służy **do różnych zastosowań nadzoru wizyjnego zewnętrznego**. Pozwala na **montaż na suficie, ścianie, słupie i w narożniku** (wymagane dodatkowe akcesoria).

Cechy produktu:

- przetwornik obrazu: 1/2.7" 2Mpx PS Exmor CMOS
- zoom optyczny 12x
- obiektyw zmiennooogniskowy 5.1~61.2 mm
- zasięg transmisji:
 - z wykorzystaniem standardowego kabla koncentrycznego 75Ω - do 500 m
 - z wykorzystaniem skrętki - do 300 m
- szybka transmisja w czasie rzeczywistym na duże odległości
- funkcje: WDR 120dB, Dzień/noc (ICR), 3D DNR, BLC, HLC, AWB, Strefy prywatności (do 24), Sharpness, Mirror, Analiza IVS (przekroczenie linii, wtargnięcie, porzucony/brakujący obiekt, zmiana sceny, detekcja twarzy)
- wejścia/wyjścia alarmowe: 2/1
- stopień ochrony: IP66
- zasilanie 24VAC / PoE

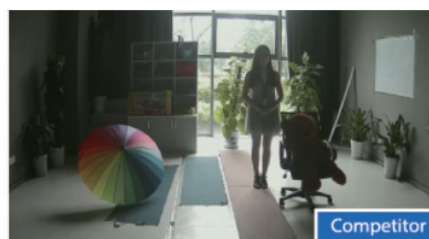
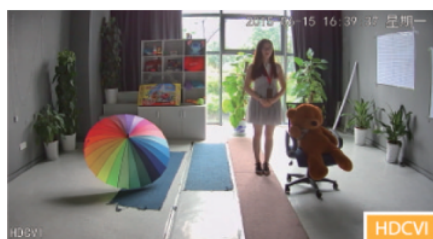
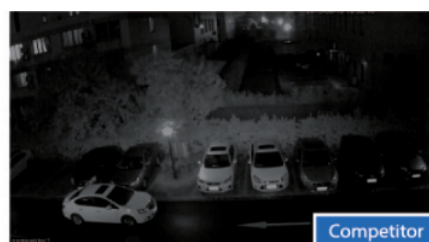
Przeznaczenie:

Kamera służy do różnych zastosowań nadzoru wizyjnego zewnętrznego. Pozwala na montaż na suficie, ścianie, słupie i w narożniku (opcjonalne akcesoria wymienione na dole strony). Świetnie pasuje przede wszystkim do obserwacji dużych przestrzeni - np. parkingu, placu, rynku itp.

Technologia HD-CVI

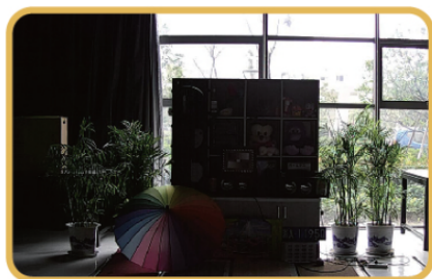


Technologia HDCVI przeważa nad konkurencją głównie ze względu na łatwą instalację i konfigurację, brak zakłóceń i opóźnień sygnału oraz dłuższy dystans transmisji sygnału.

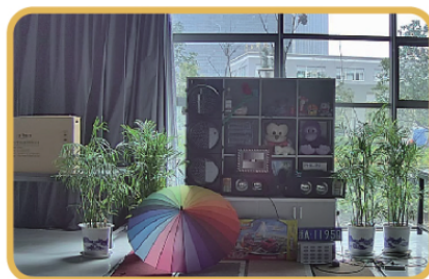


WDR (Wide Dynamic Range)

Dzięki tej funkcji uzyskujemy świetną jakość zacienionych miejsc.



WDR OFF

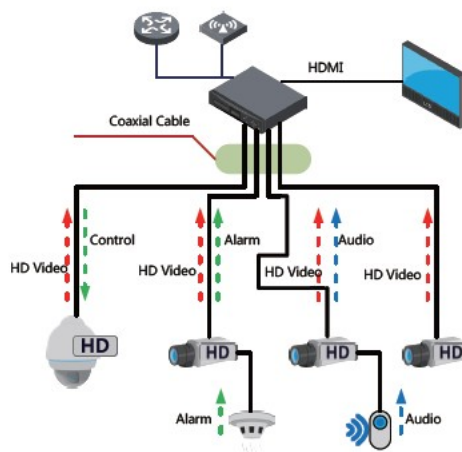
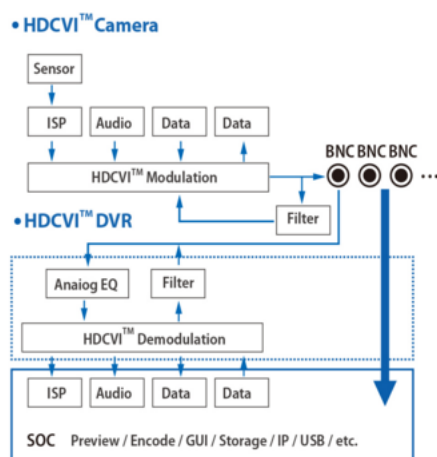


WDR ON

Transmisja obrazu do 500 m przewodem koncentrycznym, do 300 m skrętką komputerową



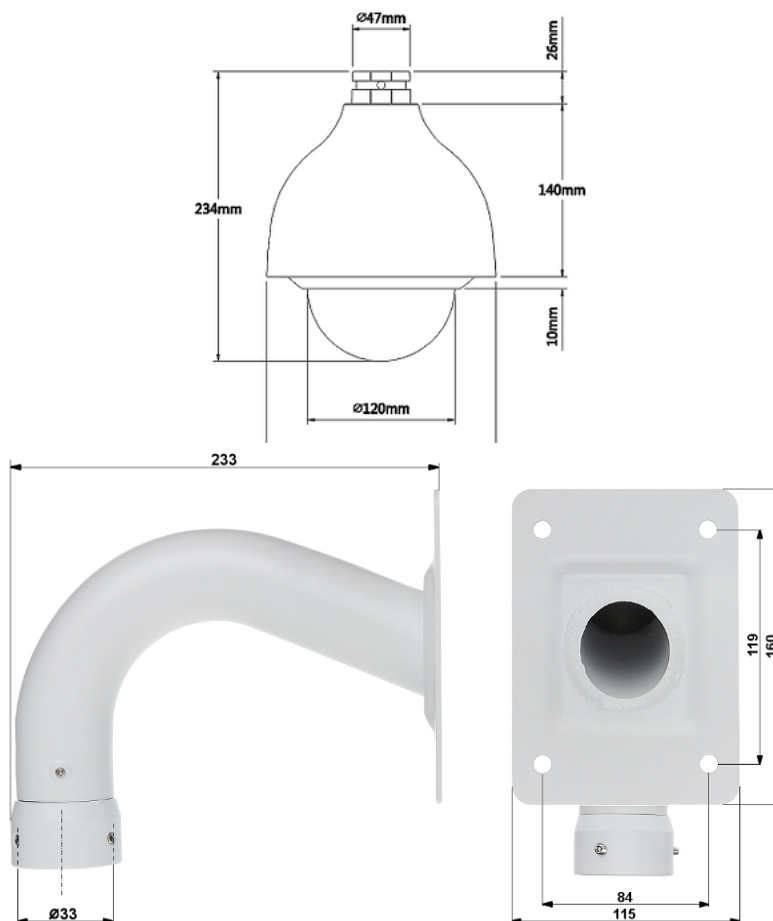
Schemat działania systemu HD-CVI (sygnał wideo, audio i sterowanie 1 przewodem)



Specyfikacja techniczna:

- przetwornik: 1/2.7" 2.1MPX PS Exmor CMOS
- rozdzielczość:
 - 1920 x 1080 - 1080p
 - 1280 x 720 - 720p
 - 704 x 576 - D1
- stosunek sygnał/szum S/N: >55 dB
- obiektyw zmiennoogniskowy 5.1 - 61.2 mm
- kąt widzenia: 59° ... 5.2°
- czułość:
 - 0.05 Lux @ F1.6 (kolor),
 - 0.005 Lux @ F1.6 (B/W)
- zoom optyczny: 12x
- zoom cyfrowy: 16x
- zakres obrotu w poziomie: 360° ciągły
- zakres obrotu w pionie: -2° ... 90°
- prędkość obrotowa (sterowanie ręczne):
 - 0.1 °/s ... 300 °/s (poziom) ,
 - 0.1 °/s ... 120 °/s (pion)
- prędkość obrotowa przy presetach: max. 300 °/s
- kompresja obrazu: H.264 / MJPEG
- przepływność (bitrate):
 - 32 ... 8192 kbit/s - H.264
 - 320 ... 16384 kbit/s - MJPEG
- sterowanie: za pomocą interfejsu RS-485 po kablu koncentrycznym za pomocą rejestratora Dahua, BCS, RAPID
- protokoły: Pelco-D, Pelco-P, DH-SD (auto wykrywanie)
- wyjście wideo: HD-CVI 1 Vpp 75 Ω
- audio: wejście na mikrofon zewnętrzny, wyjście audio
- prędkość transmisji strumienia głównego:
 - 1 ... 25 kl/s - 1080p
 - 1 ... 50 kl/s - 720p
- wejścia/wyjścia alarmowe: 2/1
- liczba presetów: 300
- ustawiane trasy ruchu: 8
- interfejs sieciowy: 10/100 Base-T (RJ-45)
- protokoły sieciowe: IPv4/ IPv6, HTTP, HTTPS, SSL, TCP/IP, UDP, UPnP, ICMP, IGMP, SNMP, RTSP, RTP, SMTP, NTP, DHCP, DNS, PPPOE, DDNS, FTP, IP Filter, QoS, Bonjour, 802.1x

- max. liczba użytkowników: 20
- ONVIF: 2.42
- obsługa kart Micro SD do 128GB (możliwy zapis lokalny; brak w zestawie)
- dostęp z telefonu komórkowego: darmowa aplikacja gDMSS Lite (Android), iDMSS Lite (iOS)
- obudowa: speed dome, metalowa
- stopień ochrony: IP66
- temperatura pracy: -40 st. C ... +70 st. C
- zasilanie: 24V AC / 1.5A, PoE (802.3at)
- wymiary: Ø 186 x 415 mm (z uchwytem)
- waga: 2.9 kg (z uchwytem)



W zestawie:

- kamera Dahua SD40212T-HN - 1 szt;
- zasilacz - 1 szt.