

Link do produktu: <https://elektronikadomowa.pl/kamera-obrotowa-hd cvi-dahua-sd40212i-hc-2mpx-53-64mm-24vac-p-7402.html>



## KAMERA OBROTOWA HDCVI DAHUA SD40212I-HC 2Mpx 5.3-64mm 24VAC

Cena brutto	<b>1 998,75 zł</b>
Cena netto	<b>1 625,00 zł</b>
Dostępność	<b>Produkt archiwalny</b>
Numer katalogowy	<b>12540</b>
Producent	<b>Dahua</b>
Rozdzielczość	<b>2 Mpx (FullHD)</b>
Obiektyw	<b>zmiennooogniskowy 5,3-64 mm</b>

### Opis produktu

**Kamera obrotowa DAHUA HD-CVI** posiada wbudowany przetwornik obrazu (rozdzielczość **2 MPX**) oraz obiektyw zmiennooogniskowy **5.3~64 mm**, dzięki któremu z łatwością rozpoznasz osoby i szczegóły na obserwowanym obrazie. Dzięki **12-krotnemu zoomowi optycznemu** uzyskasz duże przybliżenie. Maksymalna prędkość rotacji wynosi **300°/s**. Kamera posiada wodoodporną i wandaloodporną obudowę, która chroni sprzęt przed złymi warunkami atmosferycznymi i aktami wandalizmu. Służy **do różnych zastosowań nadzoru wizyjnego zewnętrznego**. Pozwala na **montaż na suficie, ścianie, słupie i w narożniku** (wymagane dodatkowe akcesoria).

### Cechy produktu:

- przetwornik obrazu: 1/2.8" 2Mpx PS Exmor CMOS
- zoom optyczny 12x
- obiektyw zmiennooogniskowy 5.3~64 mm
- zasięg transmisji:
  - z wykorzystaniem standardowego kabla koncentrycznego 75Ω - do 500 m
  - z wykorzystaniem skrętki - do 300 m
- szybka transmisja w czasie rzeczywistym na duże odległości
- funkcje: WDR 120dB, Dzień/noc (ICR), 2D/3D DNR, BLC, HLC, AWB, Strefy prywatności (do 24)
- wejścia/wyjścia alarmowe: 2/1
- stopień ochrony: IP66, IK10
- zasilanie 24VAC

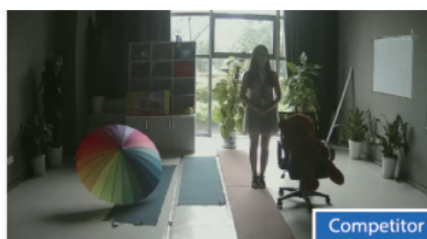
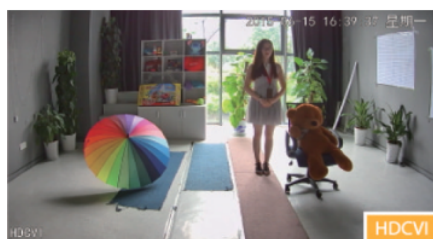
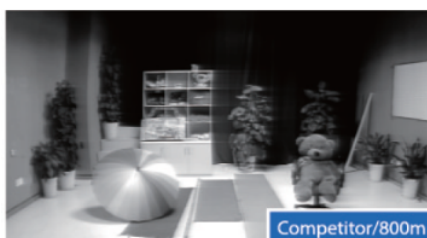
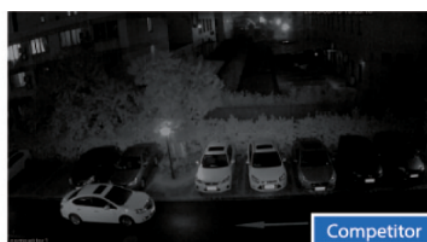
### Przeznaczenie:

Kamera służy do różnych zastosowań nadzoru wizyjnego zewnętrznego. Pozwala na montaż na suficie, ścianie, słupie i w narożniku (opcjonalne akcesoria wymienione na dole strony). Świetnie pasuje przede wszystkim do obserwacji dużych przestrzeni - np. parkingu, placu, rynku itp.

### Technologia HD-CVI

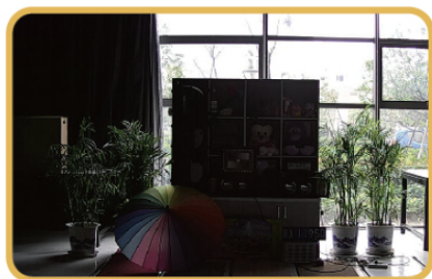


Technologia HDCVI przeważa nad konkurencją głównie ze względu na łatwą instalację i konfigurację, brak zakłóceń i opóźnień sygnału oraz dłuższy dystans transmisji sygnału.

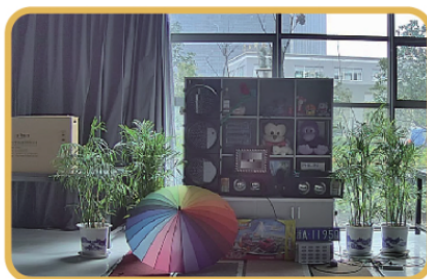


### WDR (Wide Dynamic Range)

Dzięki tej funkcji uzyskujemy świetną jakość zacienionych miejsc.



WDR OFF

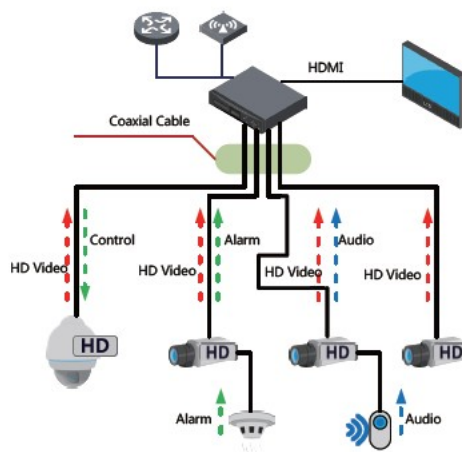
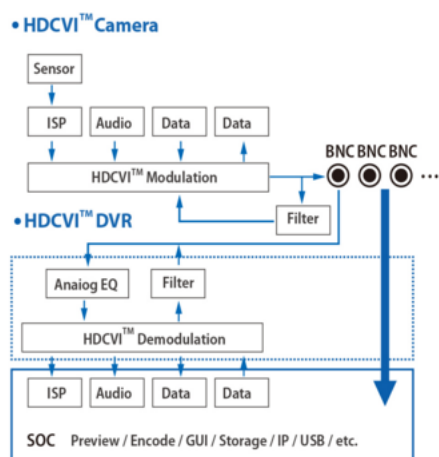


WDR ON

**Transmisja obrazu do 500 m przewodem koncentrycznym, do 300 m skrętką komputerową**

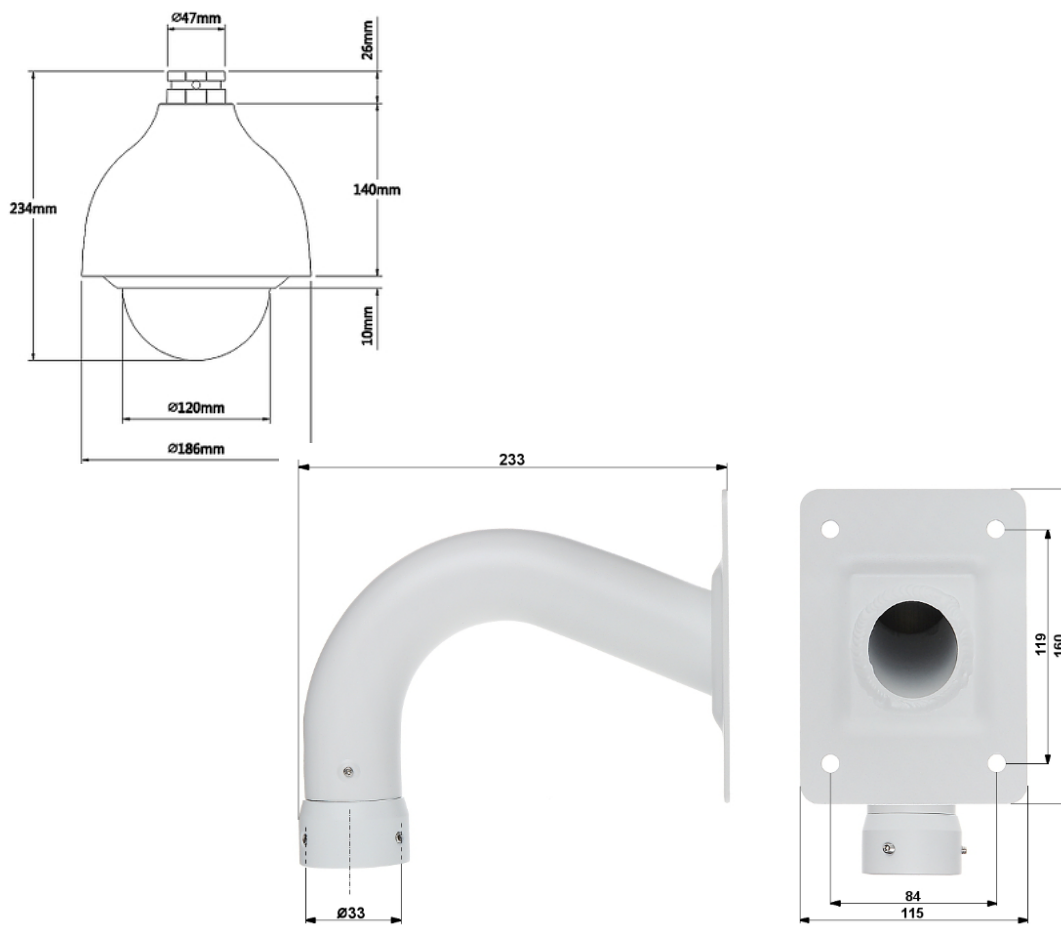


### Schemat działania systemu HD-CVI (sygnał wideo, audio i sterowanie 1 przewodem)



### Specyfikacja techniczna:

- przetwornik: 1/2.8" 2.1MPX PS Exmor CMOS
- rozdzielczość:
  - 1920 x 1080 - 1080p
  - 1280 x 720 - 720p
- stosunek sygnał/szum S/N: >55 dB
- obiektyw zmiennoogniskowy 5.3 - 64 mm
- kąt widzenia: 58° ... 4.9°
- zoom optyczny: 12x
- zoom cyfrowy: 16x
- zakres obrotu w poziomie: 360° ciągły
- zakres obrotu w pionie: -2° ... 90°
- prędkość obrotowa (sterowanie ręczne):
  - 0.1 °/s ... 300 °/s (poziom) ,
  - 0.1 °/s ... 120 °/s (pion)
- prędkość obrotowa przy presetach:
  - 300 °/s (poziom)
  - 200 °/s (pion)
- sterowanie: za pomocą interfejsu RS-485 po kablu koncentrycznym za pomocą rejestratora Dahua, BCS, RAPID
- protokoły: Pelco-D, Pelco-P, DH-SD (auto wykrywanie)
- wyjście wideo: HD-CVI 1 Vpp 75 Ω
- audio: wejście na mikrofon zewnętrzny
- wejścia/wyjścia alarmowe: 2/1
- liczba presetów: 300
- ustawiane trasy ruchu: 8
- parkowanie (park action): wywołanie ustawionej funkcji (trasy, skanowania, itp.) po określonym czasie bezczynności
- obudowa: speed dome, metalowa
- stopień ochrony: IP66, IK10
- temperatura pracy: -40 st. C ... +60 st. C
- zasilanie: 24V AC / 1500 mA
- pobór mocy: ≤ 10 W / 19 W - Włączona grzałka
- wymiary: Ø 186 x 415 mm (z uchwytem)
- waga: 2.8 kg (z uchwytem)



**W zestawie:**

- kamera Dahua SD40212I-HC - 1 szt;
- zasilacz - 1 szt.