

Link do produktu: <https://elektronikadomowa.pl/kamera-obrotowa-hd cvi-dahua-sd22204i-gc-2mpx-1080p-2711mm-12vdc-p-2441.html>



## KAMERA OBROTOWA HDCVI DAHUA SD22204I-GC 2Mpx 1080p 2.7~11mm 12VDC

Cena brutto	<b>870,55 zł</b>
Cena netto	<b>707,76 zł</b>
Dostępność	<b>Produkt archiwalny</b>
Numer katalogowy	<b>SD22204I-GC</b>
Producent	<b>Dahua</b>

### Opis produktu

**Kamera obrotowa DAHUA HD-CVI** posiada wbudowany przetwornik obrazu (rozdzielczość **2 MPX**, jakość obrazu **1080 p**) oraz **obiektyw zmiennoogniskowy 2.7~11 mm**, dzięki któremu uzyskasz szeroki kąt widzenia. Dzięki **4-krotnemu zoomowi optycznemu** uzyskasz znaczne przybliżenie. Maksymalna prędkość rotacji wynosi **100 9/s**.

Kamera posiada wodoodporną i wandaloodporną obudowę, która chroni sprzęt przed zniszczeniem. Może służyć **do różnych zastosowań nadzoru wizyjnego**. Pozwala **na montaż na suficie**.

\* Należy pamiętać, że kamera nie posiada wbudowanego reflektora podczerwieni, więc celem nocnej obserwacji musi współpracować z zewnętrznym oświetlaczem podczerwieni, albo też dotyczyć dobrze oświetlonego obszaru.

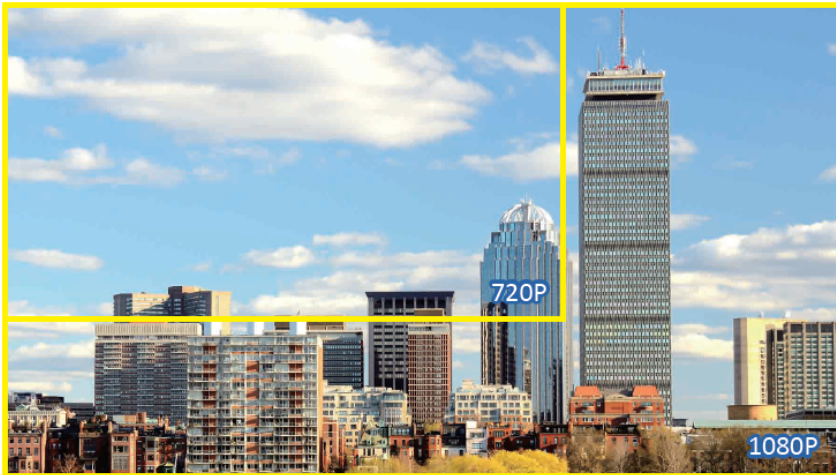
### Cechy produktu:

- przetwornik obrazu: 1/2.7" 2Mpx Exmor CMOS
- zoom optyczny 4x
- obiektyw zmiennoogniskowy 2.7-11 mm
- zasięg transmisji:
  - z wykorzystaniem standardowego kabla koncentrycznego 75Ω - do 500 m
  - z wykorzystaniem skrętki - do 300 m
- szybka transmisja w czasie rzeczywistym na duże odległości
- maksymalna prędkość rotacji 100<sup>9</sup>/s
- funkcje: DWDR, Dzień/noc (ICR), 2D/3D DNR, AWB, AGC, ATW, BLC, HLC, auto-iris
- wejście audio: 1
- stopień ochrony: IP66, IK10
- zasilanie: 12V DC

### Przeznaczenie:

Kamera posiada wodoodporną i wandaloodporną obudowę, która chroni sprzęt przed zniszczeniem. Może służyć do różnych zastosowań nadzoru wizyjnego, zewnętrznego. Pozwala na montaż na suficie. Świetnie pasuje do obserwacji hurtowni, placu, parkingu, szkoły itp.

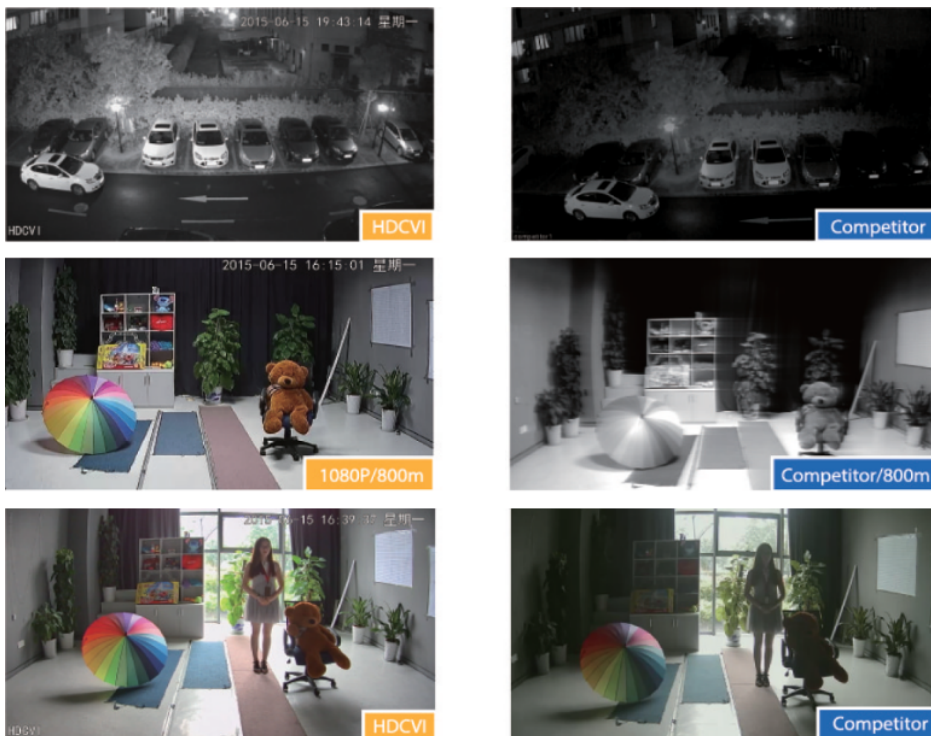
### Technologia HDCVI



Dzięki wbudowanemu przetwornikowi obrazu uzyskujemy wysoką jakość zapisu w rozdzielczości 2 MPX.



Technologia HDCVI przeważa nad konkurencją głównie ze względu na łatwą instalację i konfigurację, brak zakłóceń i opóźnień sygnału oraz dłuższy dystans transmisji sygnału.



**WDR (Wide Dynamic Range)** - dzięki niej uzyskujemy świetną jakość zacienionych miejsc.



WDR OFF

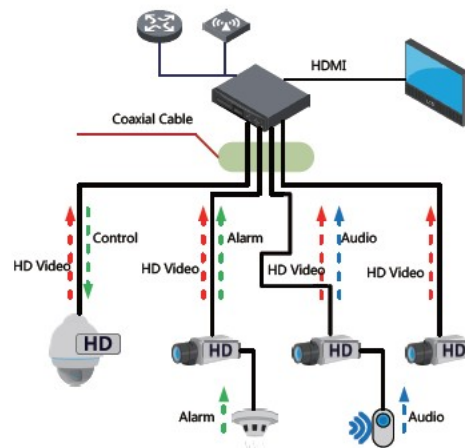
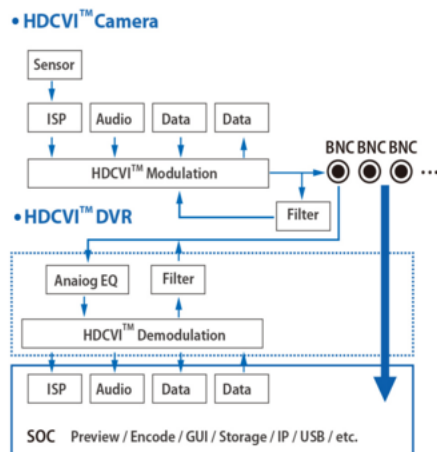


WDR ON

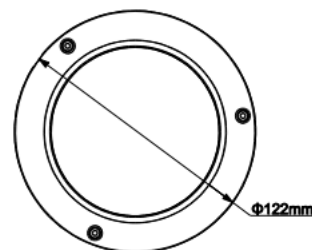
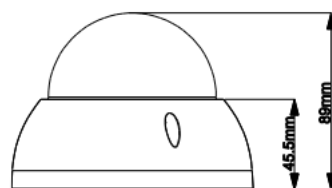
Transmisja obrazu do 500 m przewodem koncentrycznym, do 300 m skrętką komputerową



Schemat działania systemu HD-CVI (sygnał wideo, audio i sterowanie 1 przewodem)



Specyfikacja techniczna:



- przetwornik: 1/2.7" 2.1MPX PS Exmor CMOS
- prędkość obrotowa (sterowanie ręczne):
  - 0.1°/s ... 100°/s (poziom)
  - 0.1°/s ... 60°/s (pion)
- prędkość obrotowa przy presetach:
  - 100°/s (poziom)
  - 60°/s (pion)
- rozdzielczość:

- 
- 1920 x 1080 - 1080p
  - 1280 x 720 - 720p
  - 960 x 576 - 960H
  - obiektyw zmiennoogniskowy: 2.7 - 11 mm
  - kąt widzenia: 112.5 ° - 30 °
  - zoom optyczny: 4x
  - zoom cyfrowy: 16x
  - prędkość obrotu zależna od wartości ZOOM: tak
  - zakres obrotu w poziomie: 355°, Obrót głowicy jest ograniczony krańcówką
  - zakres obrotu w pionie: 0° - 90°
  - sterowanie: za pomocą interfejsu RS-485; możliwość sterowania po kablu koncentrycznym za pomocą rejestratora DAHUA, BCS, RAPID
  - protokoły: Pelco-D, Pelco-P, DH-SD (auto wykrywanie)
  - funkcje: ICR, 2D/3D-DNR, WDR - 120 dB, BLC, HLC, AWB, 24 konfigurowalne strefy prywatności
  - stosunek sygnał/szum (S/N): > 55 dB
  - wyjście wideo: HD-CVI / PAL, 1 Vpp 75 Ω
  - liczba presetów: 300
  - ustawiane trasy ruchu: 8
  - skanowanie w poziomie: Tak
  - parkowanie (Park action): Wywołanie ustawionej funkcji (trasy, skanowania, itp.) po określonym czasie bezczynności
  - menu ekranowe OSD: Tak
  - stopień ochrony: IP66, IK10
  - obudowa: Speed Dome, Metalowa
  - kolor: Biały
  - temperatura pracy: -30°C ... +60°C
  - zasilanie: 12V DC / 1500 mA
  - wymiary: Ø 122 x 89 mm
  - waga: 0.51 kg (z uchwytem)

#### **W zestawie:**

- kamera Dahua SD22204I-GC - 1 szt;
- instrukcja.