

Link do produktu: <https://elektronikadomowa.pl/kamera-obrotowa-hd cvi-bcs-sdhc5230-ii-2mpx-1080p-4-3-129mm-ir100-24vac-p-2561.html>



KAMERA OBROTOWA HDCVI BCS-SDHC5230-II 2Mpx 1080p 4,3-129mm IR100 24VAC

Cena brutto	4 964,90 zł
Cena netto	4 036,50 zł
Dostępność	Produkt archiwalny
Numer katalogowy	SDHC5230-II
Producent	BCS

Opis produktu

Produkt archiwalny

Kamera obrotowa BCS HD-CVI posiada wbudowany przetwornik obrazu (rozdzielczość **2 MPX**, jakość obrazu **1080 p**) oraz **obiektyw zmiennoogniskowy 4,3~129 mm**, pozwalający na uzyskanie szerokiego kąta widzenia. Dzięki **30-krotnemu zoomowi optycznemu** uzyskasz znaczne przybliżenie. Maksymalna prędkość rotacji wynosi **240 °/s**. Kamera posiada też wbudowany promiennik podczerwieni **z zasięgiem aż do 100 m**, który zapewnia doskonałą widoczność w zupełnej ciemności.

Kamera posiada wodoodporną obudowę, która chroni sprzęt przed zniszczeniem. Może służyć **do różnych zastosowań nadzoru wizyjnego**. Pozwala **na montaż na suficie, ścianie lub słupie** (wymagane dodatkowe akcesoria).

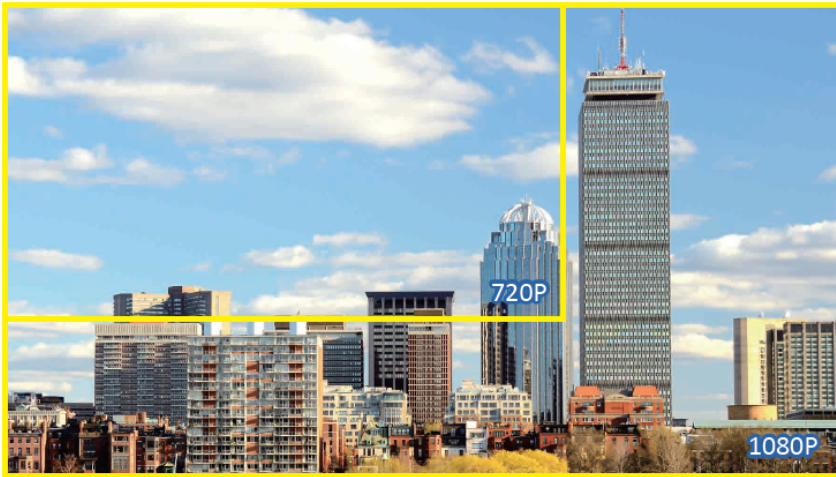
Cechy produktu:

- przetwornik obrazu: 1/2,8", 2Mpx Exmor CMOS
- zoom optyczny: 30x
- zoom cyfrowy: 16x
- funkcje: Dzień/noc (ICR), DWDR, Auto focus, HLC, BLC, Strefy prywatności (do 24)
- obiektyw zmiennoogniskowy 4,3~129 mm
- promiennik podczerwieni IR - zasięg do 100 m
- zasięg transmisji:
 - z wykorzystaniem standardowego kabla koncentrycznego 75Ω - do 500 m
 - z wykorzystaniem skrętki - do 300 m
- szybka transmisja w czasie rzeczywistym na duże odległości
- automatyczne rozpoznawanie głównych protokołów takich, jak DH-SD, Pelco P/D,
- sterowanie OSD dostępne przez kabel koncentryczny z poziomu rejestratorów BCS-CVR
- maksymalna prędkość rotacji 240°/s
- wejście mikrofonowe
- wejście/wyjście alarmowe: 2/1
- inteligentne pozycjonowanie 3D
- stopień ochrony: IP66
- zasilanie: 24VAC

Przeznaczenie:

Kamera posiada wodoodporną obudowę, która chroni sprzęt przed zniszczeniem. Może służyć do różnych zastosowań nadzoru wizyjnego. Pozwala na montaż na suficie. Świetnie pasuje do obserwacji hurtowni, placu, parkingu, szkoły itp.

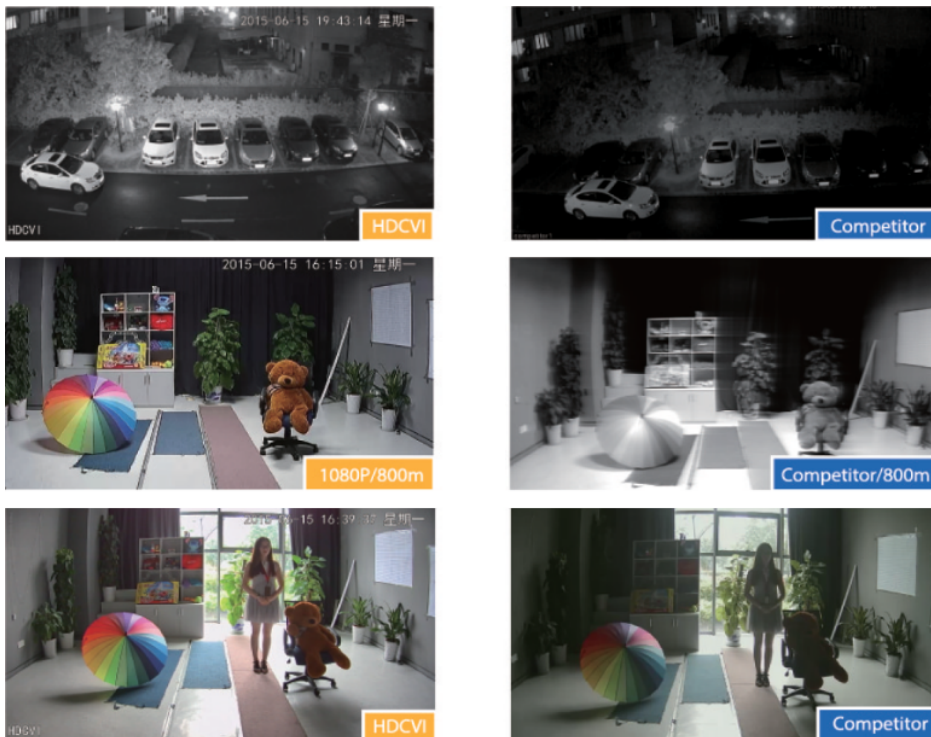
Wielkość/jakość obrazu



Dzięki wbudowanemu przetwornikowi obrazu uzyskujemy wysoką jakość zapisu w rozdzielczości 2 MPX.



Technologia HDCVI przeważa nad konkurencją głównie ze względu na łatwą instalację i konfigurację, brak zakłóceń i opóźnień sygnału oraz dłuższy dystans transmisji sygnału.



WDR (Wide Dynamic Range) - dzięki niej uzyskujemy świetną jakość zacienionych miejsc.



WDR OFF

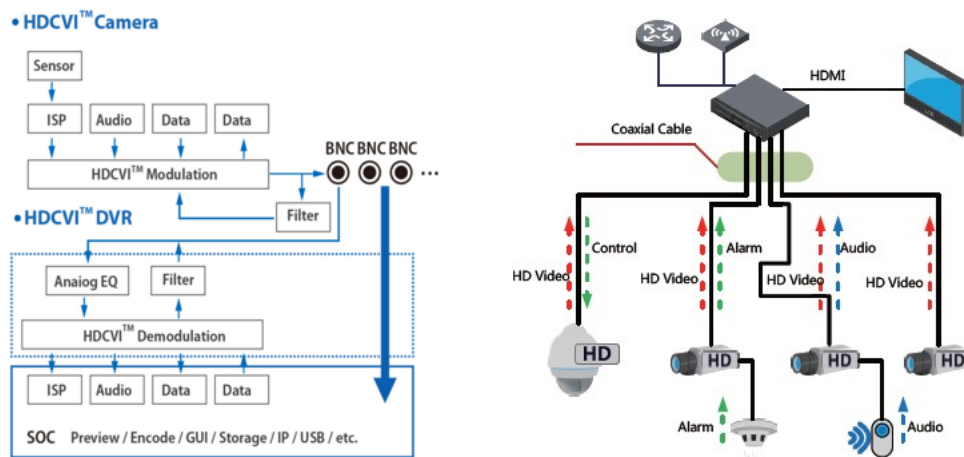


WDR ON

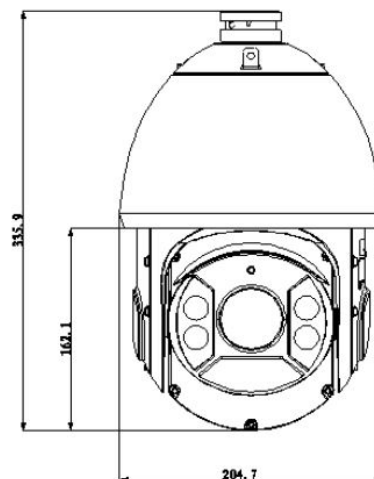
Transmisja obrazu do 500 m przewodem koncentrycznym, do 300 m skrętką komputerową



Schemat działania systemu HD-CVI (sygnał wideo, audio i sterowanie 1 przewodem)



Specyfikacja techniczna:



W zestawie:

- kamera BCS-SDHC5230-II - 1 szt.