

Link do produktu: <https://elektronikadomowa.pl/kamera-obrotowa-hd cvi-bcs-sdhc3230-ii-2mpx-1080p-45135mm-24vac-p-2563.html>



## KAMERA OBROTOWA HDCVI BCS-SDHC3230-II 2Mpx 1080p 4.5~135mm 24VAC

|                  |                           |
|------------------|---------------------------|
| Cena brutto      | <b>3 913,25 zł</b>        |
| Cena netto       | <b>3 181,50 zł</b>        |
| Dostępność       | <b>Produkt archiwalny</b> |
| Numer katalogowy | <b>SDHC3230-II</b>        |
| Producent        | <b>BCS</b>                |

### Opis produktu

#### Produkt archiwalny

**Kamera obrotowa BCS HD-CVI** posiada wbudowany przetwornik obrazu (rozdzielczość **2 MPX**, jakość obrazu **1080 p**) oraz **obiektyw zmiennoogniskowy 4.5~135 mm**, dzięki któremu uzyskasz szeroki kąt widzenia. Dzięki **30-krotnemu zoomowi optycznemu** uzyskasz znaczne przybliżenie. Maksymalna prędkość rotacji wynosi **300 0/s**. Kamera posiada wodoodporną obudowę, która chroni sprzęt przed zniszczeniem. Może służyć **do różnych zastosowań nadzoru wizyjnego, zewnętrznego**. Pozwala **na montaż na suficie, ścianie lub słupie (wymagane dodatkowe akcesoria)**.

#### Uwaga!

Należy pamiętać, że kamera nie posiada wbudowanego reflektora podczerwieni, więc celem nocnej obserwacji musi współpracować z zewnętrznym oświetlaczem podczerwieni, albo też dotyczyć dobrze oświetlonego obszaru.

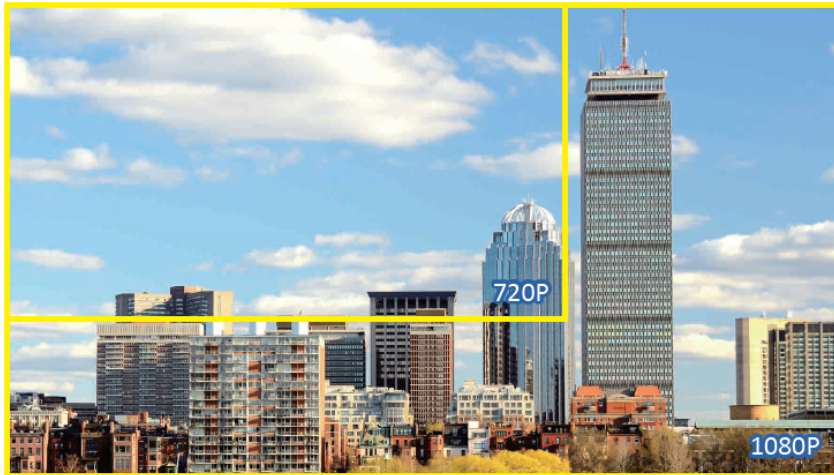
#### Cechy produktu:

- przetwornik obrazu: 1/2.8" 2Mpx Exmor CMOS
- zoom optyczny 30x
- zoom cyfrowy: 16x
- obiektyw zmiennoogniskowy 4.5~135 mm
- zasięg transmisji:
  - z wykorzystaniem standardowego kabla koncentrycznego 75Ω - do 500 m
  - z wykorzystaniem skrętki - do 300 m
- szybka transmisja w czasie rzeczywistym na duże odległości
- automatyczne rozpoznawanie głównych protokołów takich, jak DH-SD, Pelco P/D
- sterowanie OSD dostępne przez kabel koncentryczny z poziomu rejestratorów BCS-CVR
- maksymalna prędkość rotacji 3000/s
- funkcje: DWDR, Dzień/noc (ICR), AWB, BLC, auto-iris, auto focus, strefy prywatności (do 24)
- wyjście mikrofonowe
- wejście/wyjście alarmowe: 2/1
- inteligentne pozycjonowanie 3D
- stopień ochrony: IP66
- zasilanie: 24V AC

#### Przeznaczenie:

Kamera posiada wodoodporną obudowę, która chroni sprzęt przed zniszczeniem. Może służyć do różnych zastosowań nadzoru wizyjnego, zewnętrznego. Pozwala na montaż na suficie. Świetnie pasuje do obserwacji hurtowni, placu, parkingu, szkoły itp.

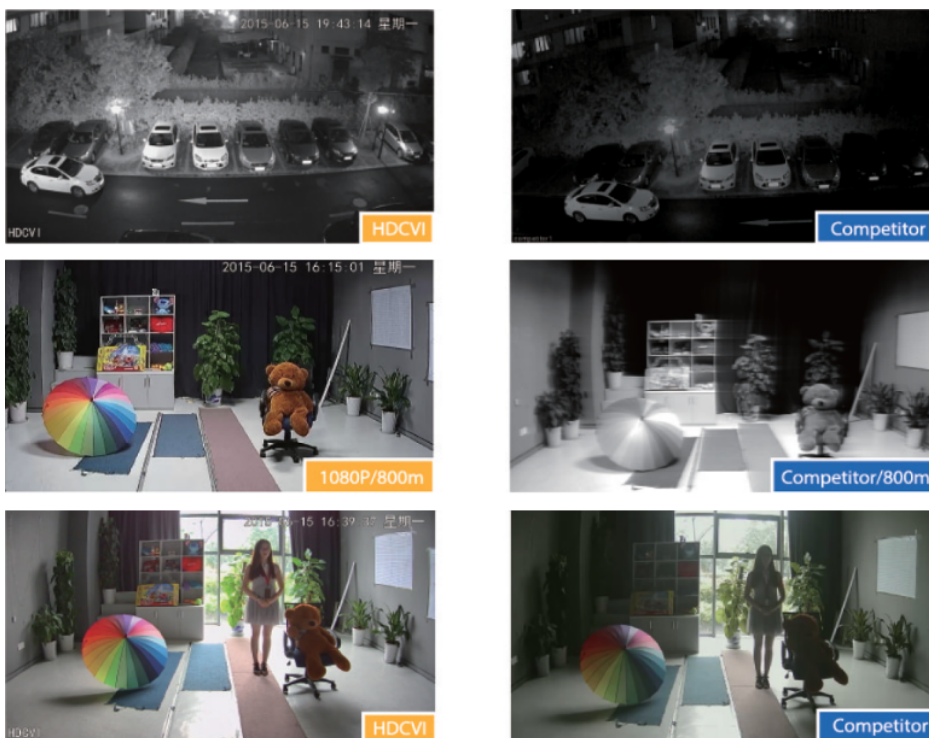
#### Technologia HDCVI



Dzięki wbudowanemu przetwornikowi obrazu uzyskujemy wysoką jakość zapisu w rozdzielczości 2 MPX.



Technologia HDCVI przeważa nad konkurencją głównie ze względu na łatwą instalację i konfigurację, brak zakłóceń i opóźnień sygnału oraz dłuższy dystans transmisji sygnału.



**WDR (Wide Dynamic Range)** - dzięki niej uzyskujemy świetną jakość zacienionych miejsc.



WDR OFF

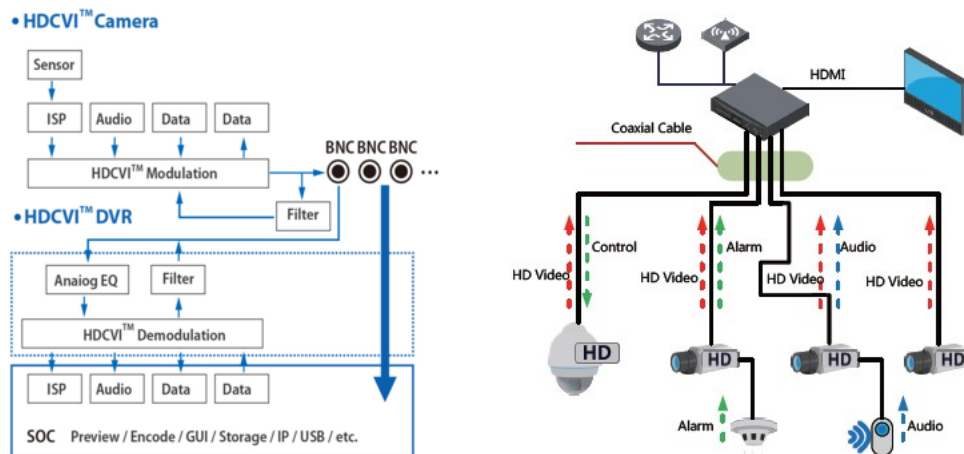


WDR ON

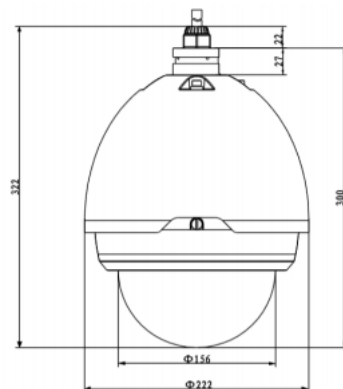
Transmisja obrazu do 500 m przewodem koncentrycznym, do 300 m skrętką komputerową



Schemat działania systemu HD-CVI (sygnał wideo, audio i sterowanie 1 przewodem)



Specyfikacja techniczna:



- przetwornik: 1/2.8" 2MPX EXMOR CMOS
- ilość pikseli: 1920(H) x 1080(V)
- rozdzielczość: 1080P(1920x1080) 25/30 kl/s ; 720P(1280x720) 25/30/50/60 kl/s

- 
- wyjście wideo: BNC HDCVI
  - czułość: Kolor: 0.005Lux/F1.6B/W: 0.0005 Lux/F1.6
  - migawka: Auto, Ręczna 1/1~1/30000s
  - obiektyw zmiennoogniskowy: 4.5~135 mm; F1.6- F5.0
  - kąt widzenia: H: 67.8°~ 2.7°
  - zoom optyczny: 30x
  - zoom cyfrowy: 16x
  - zakres obrotu w poziomie: 0° - 360° bez punktu krańcowego
  - zakres obrotu w pionie: -20° ~ 90°; auto flip 180°
  - prędkość obrotowa (sterowanie ręczne): 0.1°/s ... 300°/s (poziom), 0.1°/s ... 150°/s (pion)
  - prędkość obrotowa przy presetach: 600°/s (poziom), 500°/s (pion)
  - funkcje automatyki: Presety 300(DH-SD) 255 (Pelco-P/D) / 5 ścieżek, 8 Tras, 5 Auto-Pan, 5 Auto-Scan
  - stosunek sygnał/szum (S/N): > 55dB (AGC wył.)
  - sterowanie: przez kabel koncentryczny(BNC) / RS 485
  - protokół: DH-SD, Pelco P/D (Automatyczne rozpoznawanie)
  - kanał audio: 1
  - wejścia/wyjścia alarmowe: 2/1
  - wybrane funkcje: 2D/3D-DNR, WDR - 120 dB, ICR, BLC, HLC, AWB, 24 konfigurowalne strefy prywatności
  - kolor: biały
  - stopień ochrony: IP66
  - temperatura pracy: -40°C ... +70°C
  - zasilanie: 24V AC / 3A (zasilacz w komplecie)
  - pobór mocy: 12W
  - wymiary: Φ222 x 297 mm
  - waga: 6,2 kg

#### **W zestawie:**

- kamera BCS-SDHC3230-II - 1 szt.;
- zasilacz sieciowy - 1 szt.;
- instrukcja.