

Link do produktu: <https://elektronikadomowa.pl/kamera-obrotowa-hdcsi-bcs-sdhc3225-iii-2mpx-4-8120mm-24vac-p-5023.html>



KAMERA OBROTOWA HDCVI BCS-SDHC3225-III 2Mpx 4,8~120mm 24VAC

Cena brutto	2 656,80 zł
Cena netto	2 160,00 zł
Dostępność	Produkt archiwalny
Numer katalogowy	11093
Producent	BCS
Rozdzielczość	2 Mpx (FullHD)
Obiektyw	zmiennookniskowy 4.8-120 mm

Opis produktu

Kamera obrotowa HDCVI BCS posiada wbudowany przetwornik obrazu (rozdzielczość **2 MPX**, jakość obrazu **1080 p**) oraz **obiektyw zmiennookniskowy 4.8~120 mm**, dzięki któremu uzyskasz szeroki kąt widzenia. Dzięki **25-krotnemu zoomowi optycznemu** uzyskasz znaczne przybliżenie. Maksymalna prędkość rotacji wynosi **600 °/s**.

Kamera posiada wodoodporną obudowę, która chroni sprzęt przed złymi warunkami atmosferycznymi. Może służyć **do różnych zastosowań nadzoru wizyjnego, zewnętrznego**. Pozwala **na montaż na ścianie, suficie lub słupie (wymagane dodatkowe akcesoria)**.

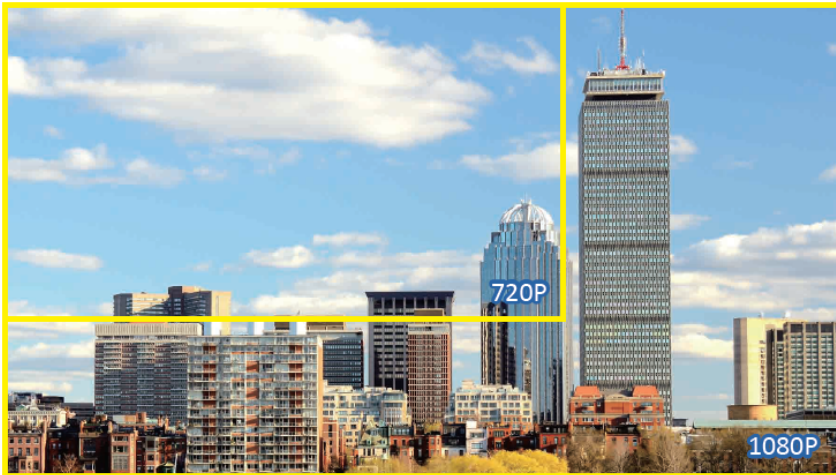
Cechy produktu:

- przetwornik obrazu: 1/2.8" 2Mpx Exmor CMOS
- zoom optyczny 25x
- zoom cyfrowy: 16x
- obiektyw zmiennookniskowy 4.8~120 mm
- zasięg transmisji:
 - z wykorzystaniem standardowego kabla koncentrycznego 75Ω - do 500 m
 - z wykorzystaniem skrętki - do 300 m
- szybka transmisja w czasie rzeczywistym na duże odległości
- automatyczne rozpoznawanie głównych protokołów: DH-SD, Pelco P/D
- sterowanie OSD dostępne przez kabel koncentryczny z poziomu rejestratorów BCS-CVR
- maksymalna prędkość rotacji 600°/s
- funkcje: DWDR, Dzień/noc (ICR), DNR, AWB, AGC, BLC, Auto iris, Auto focus, strefy prywatności (do 24)
- wejście/wyjście alarmowe: 2/1
- inteligentne pozycjonowanie 3D
- stopień ochrony: IP66
- zasilanie: 24VAC

Przeznaczenie:

Kamera posiada wodoodporną obudowę, która chroni sprzęt przed zniszczeniem. Może służyć do różnych zastosowań nadzoru wizyjnego, zewnętrznego. Pozwala na montaż na suficie. Świetnie pasuje do obserwacji hurtowni, placu, parkingu, szkoły itp.

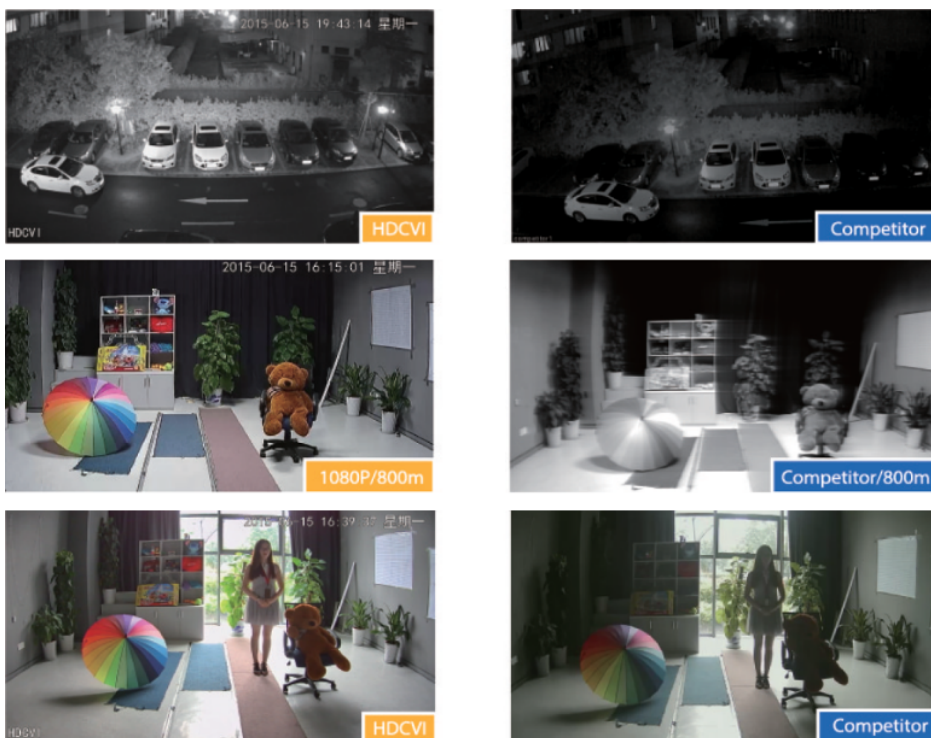
Technologia HDCVI



Dzięki wbudowanemu przetwornikowi obrazu uzyskujemy wysoką jakość zapisu w rozdzielczości 2 MPX.



Technologia HDCVI przeważa nad konkurencją głównie ze względu na łatwą instalację i konfigurację, brak zakłóceń i opóźnień sygnału oraz dłuższy dystans transmisji sygnału.



WDR (Wide Dynamic Range) - dzięki niej uzyskujemy świetną jakość zacienionych miejsc.



WDR OFF

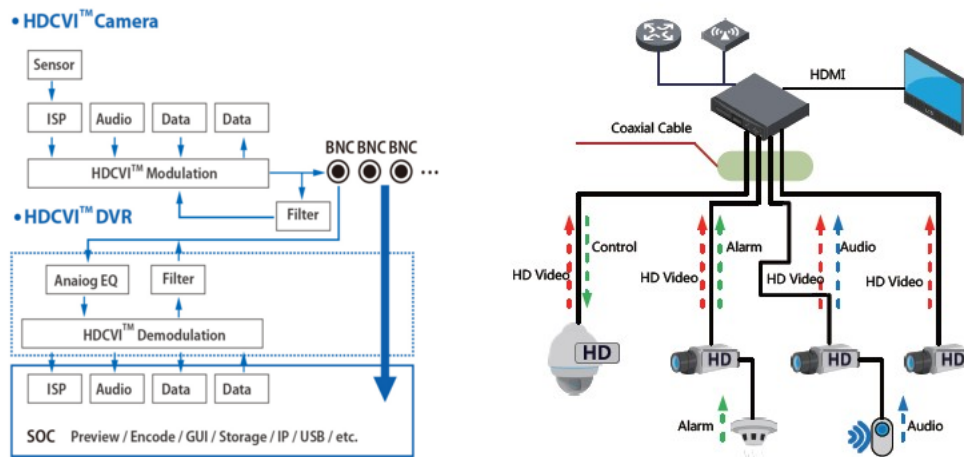


WDR ON

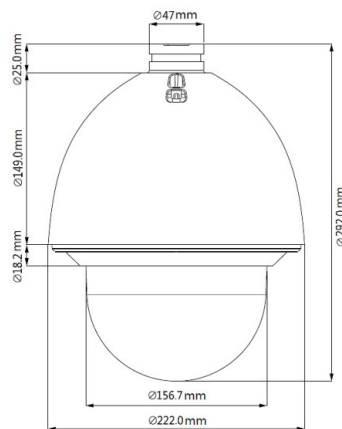
Transmisja obrazu do 500 m przewodem koncentrycznym, do 300 m skrętką komputerową



Schemat działania systemu HD-CVI (sygnał wideo, audio i sterowanie 1 przewodem)



Specyfikacja techniczna:



- przetwornik obrazu: 1/2.8" STARVIS CMOS

-
- rozdzielczość: 25/30 kl/s @1080P (1920x1080); 25/30/50/60 kl/s @720P (1280x720)
 - ilość pikseli: 1920(H) x 1080(V), 2 Mpx
 - prędkość: max. 30 kl/s @ 2 Mpx
 - obiektyw zmiennoogniskowy: 4.8 - 120 mm; F1.6~F4.4
 - zoom optyczny: 25x
 - zoom cyfrowy: 16x
 - kąt widzenia: 59.2° - 2.4°
 - czułość: Kolor: 0.005 Lux/F1.6B/W: 0.0005 Lux/F1.6
 - stosunek S/N: >55 dB
 - wyjście wideo: BNC
 - wejście audio: 1x
 - wejście/wyjście alarmowe: 2/1
 - protokoły komunikacyjne: DH-SD, Pelco-P, Pelco-D (automatyczne rozpoznawanie)
 - zakres obrotu: 0° ~ 360° bez punktu krańcowego (zakres poziomy); -20° ~ 90°, auto flip 180° (zakres pionowy)
 - prędkość w presece: 600 °/s (w poziomie), 500 °/s (pionie)
 - prędkość obrotu: 0,1° ~ 300 °/s (w poziomie), 0,1° ~ 150°/s (w pionie)
 - prędkość obrotu: max. 600°/s
 - stopień ochrony: IP66
 - temperatura pracy: -40°C ... +70°C
 - zasilanie: 24V AC / 3A
 - pobór mocy: 12W
 - wymiary: Ø 222 x 292 mm
 - waga: 3.5 kg

W zestawie:

- kamera BCS-SDHC3225-III - 1 szt.;
- zasilacz sieciowy - 1 szt.;
- instrukcja.