

Link do produktu: <https://elektronikadomowa.pl/kamera-obrotowa-hd cvi-bcs-sdhc2225-iv-2mpx-4-8-mm120mm-24vac-p-5024.html>



KAMERA OBROTOWA HDCVI BCS-SDHC2225-IV 2Mpx 4,8 mm~120mm 24VAC

Cena brutto	2 856,05 zł
Cena netto	2 321,99 zł
Dostępność	Produkt archiwalny
Czas wysyłki	24 godziny
Numer katalogowy	11094
Producent	BCS

Opis produktu

Kamera obrotowa HDCVI BCS posiada wbudowany przetwornik obrazu (rozdzielczość **2 MPX**, jakość obrazu **1080 p**) oraz **obiektyw zmiennoogniskowy 4.8~120 mm**, dzięki któremu uzyskasz szeroki kąt widzenia. Dzięki **25-krotnemu zoomowi optycznemu** uzyskasz znaczne przybliżenie. Maksymalna prędkość rotacji wynosi **500 °/s**.

Kamera posiada wodoodporną i wandaloodporną obudowę, która chroni sprzęt przed złymi warunkami atmosferycznymi i aktami wandalizmu. Może służyć **do różnych zastosowań nadzoru wizyjnego, zewnętrznego**. Pozwala **na montaż na ścianie, suficie lub słupie (wymagane dodatkowe akcesoria)**.

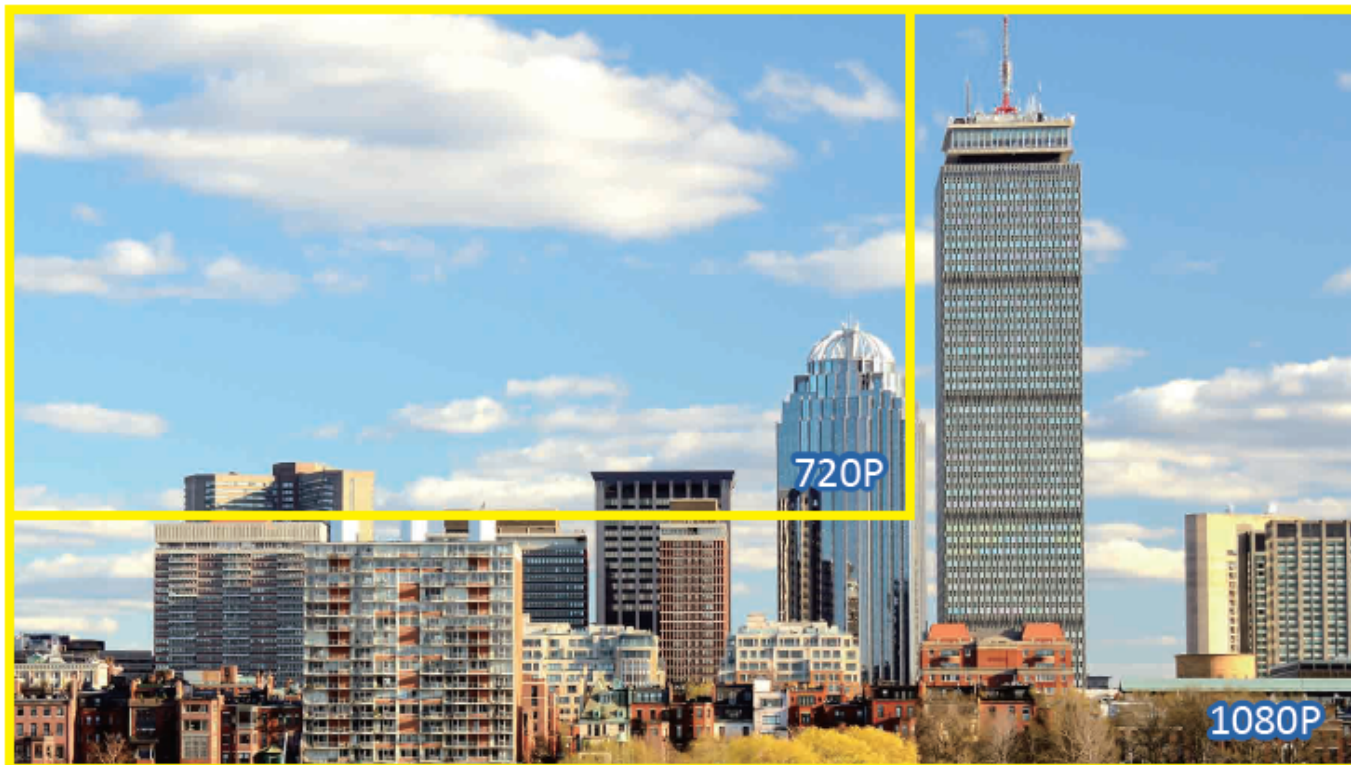
Cechy produktu:

- przetwornik obrazu: 1/2.8" 2Mpx Exmor CMOS
- zoom optyczny 25x
- zoom cyfrowy: 16x
- obiektyw zmiennoogniskowy 4.8~120 mm
- zasięg transmisji:
 - z wykorzystaniem standardowego kabla koncentrycznego 75Ω - do 500 m
 - z wykorzystaniem skrętki - do 300 m
- szybka transmisja w czasie rzeczywistym na duże odległości
- automatyczne rozpoznawanie głównych protokołów: DH-SD, Pelco P/D
- wejście/wyjście alarmowe: 2/1
- maksymalna prędkość rotacji 500°/s
- funkcje: DWDR, Dzień/noc (ICR), DNR, AWB, AGC, BLC, HLC, Defog, Auto iris, Auto focus, strefy prywatności (do 24)
- inteligentne pozycjonowanie 3D
- stopień ochrony: IP66, IK10
- zasilanie: 24VAC

Przeznaczenie:

Kamera posiada wodoodporną i wandaloodporną obudowę, która chroni sprzęt przed zniszczeniem. Może służyć do różnych zastosowań nadzoru wizyjnego, zewnętrznego. Pozwala na montaż na suficie, ścianie lub słupie (wymagane dodatkowe akcesoria). Świetnie pasuje do obserwacji hurtowni, placu, parkingu, szkoły itp.

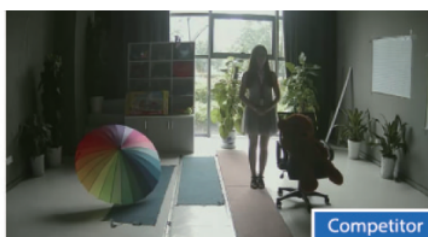
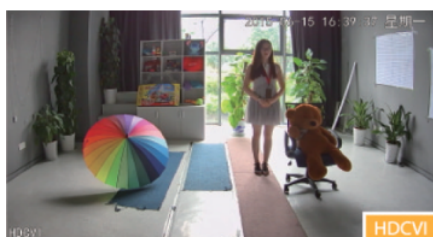
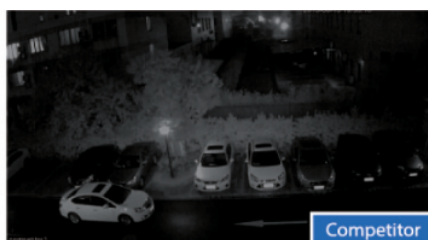
Technologia HDCVI



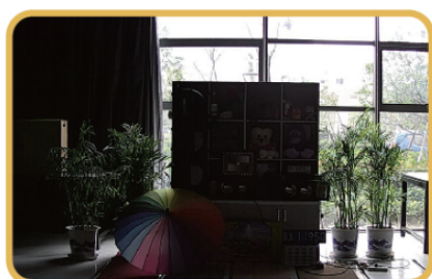
Dzięki wbudowanemu przetwornikowi obrazu uzyskujemy wysoką jakość zapisu w rozdzielczości 2 MPX.



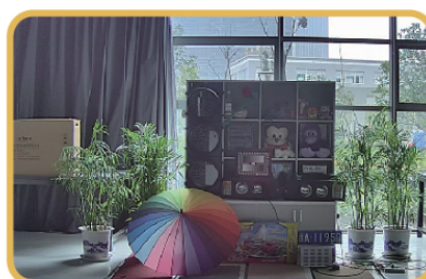
Technologia HDCVI przeważa nad konkurencją głównie ze względu na łatwą instalację i konfigurację, brak zakłóceń i opóźnień sygnału oraz dłuższy dystans transmisji sygnału.



WDR (Wide Dynamic Range) - dzięki niej uzyskujemy świetną jakość zaciemnionych miejsc.



WDR OFF



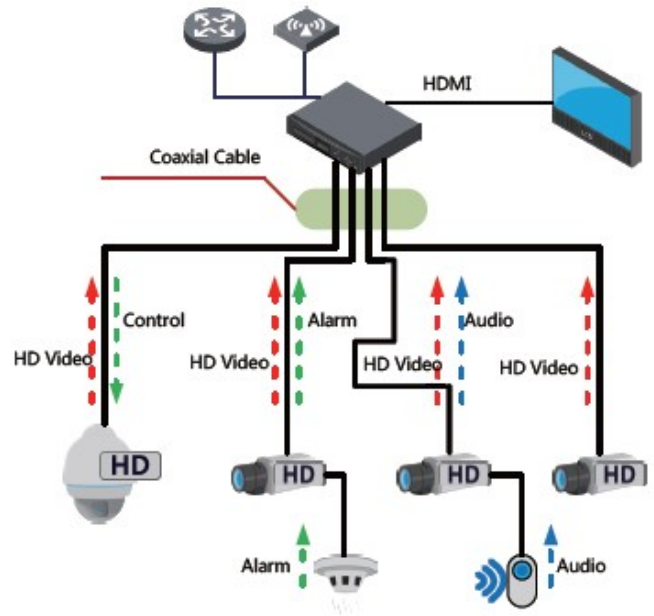
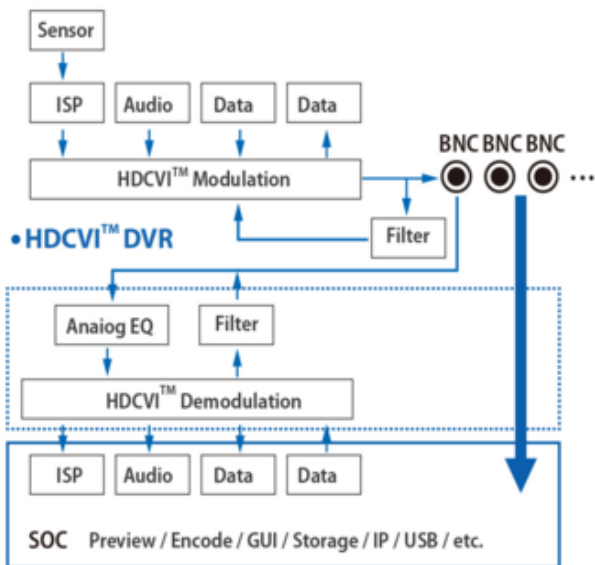
WDR ON

Transmisja obrazu do 500 m przewodem koncentrycznym, do 300 m skrętką komputerową

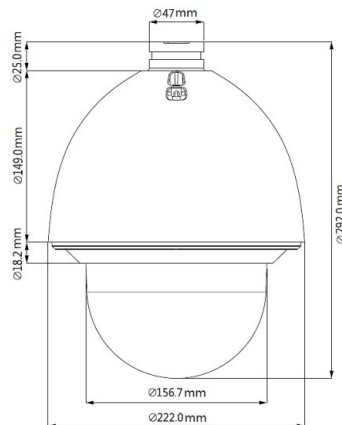


Schemat działania systemu HD-CVI (sygnał wideo, audio i sterowanie 1 przewodem)

• HDCVI™ Camera



Specyfikacja techniczna:



- przetwornik obrazu: 1/2.8" STARVIS CMOS
- rozdzielczość: 1920x1080 (2MPX)
- prędkość: max. 30 kl/s @ 2 Mpx
- obiektyw zmiennoogniskowy: 4.8 - 120 mm
- zoom optyczny: 25x
- zoom cyfrowy: 16x
- kąt widzenia: 59.2° - 2.4°
- czułość: Kolor: 0.005 Lux; B/W: 0.0005 Lux
- stosunek S/N: >55 dB
- RS485 - tak
- wejście audio: 1x
- wejście/wyjście alarmowe: 2/1
- protokoły komunikacyjne RS485: DH-SD, Pelco-P, Pelco-D
- funkcje automatycznego patrolu: 300 presetów, 8 tras, 5 ścieżek, 5 auto-skanów
- prędkość obrotu: max. 500°/s
- stopień ochrony: IP66, IK10
- temperatura pracy: -40°C ... +60°C
- zasilanie: 24V AC
- pobór mocy: 13W
- wymiary: $\varnothing 186 \times 253$ mm
- waga: 2.5 kg

W zestawie:

- kamera BCS-SDHC2225-IV - 1 szt.;
- zasilacz sieciowy - 1 szt.;
- instrukcja.