

Link do produktu: <https://elektronikadomowa.pl/kamera-obrotowa-4w1-bcs-sdhc5430-iv-4mpx-4-5135mm-ir200-24vac-p-11443.html>



KAMERA OBROTOWA 4w1 BCS-SDHC5430-IV 4Mpx 4,5~135mm IR200 24VAC

Cena brutto	6 121,71 zł
Cena netto	4 977,00 zł
Dostępność	Produkt archiwalny
Numer katalogowy	15873
Producent	BCS
Widzenie w nocy	powyżej 150 m
Rozdzielczość	4 Mpx (2K)
Obiektyw	zmienkoogniskowy 4.5-135 mm

Opis produktu

Kamera obrotowa BCS-SDHC5430-IV posiada wysoką rozdzielczość **4 MPX**, a także obiektyw zmienkoogniskowy **4,5~135 mm**, dzięki któremu dopasujesz kąt widzenia do miejsca obserwacji. Dzięki **30-krotnemu zoomowi optycznemu** uzyskasz znaczne przybliżenie. Maksymalna prędkość rotacji wynosi **300 °/s**. Kamera posiada też wbudowany promiennik podczerwieni **z zasięgiem aż do 200 m**, który zapewnia doskonałą widoczność **w zupełnej ciemności**.

Kamera posiada wodoodporną i wandaloodporną obudowę, która chroni sprzęt przed zniszczeniem. Może służyć **do różnych zastosowań nadzoru wizyjnego**. Pozwala **na montaż na ścianie (uchwyt w zestawie) lub na suficie czy słupie** (wymagane dodatkowe akcesoria).

Cechy produktu:

- rozdzielczość: 4 Mpx
- zoom optyczny: 30x
- obiektyw zmienkoogniskowy: 4,5~135 mm
- kąt widzenia: H: 60°~2.2°
- standard przesyłania obrazu: HDCVI, HDTVI, AHD, ANALOG
- funkcje: AWB, AES, AGC, BLC, HLC, WDR(120dB), 2D/3D DNR, Defog, Strefy prywatności (do 24), Mechaniczny filtr IR (ICR)
- funkcje automatyki: 300 presetów, 5 ścieżek, 8 tras, auto-scan, auto-pan
- inteligentne pozycjonowanie 3D
- max prędkość pracy 300°/s, PAN: 0°~360°, TILT: -20°~90°, auto flip
- promiennik podczerwieni IR - zasięg do 200 m
- zasięg transmisji:
 - z wykorzystaniem standardowego kabla koncentrycznego 75Ω - do 500 m
 - z wykorzystaniem skrętki - do 300 m
- sterowanie OSD dostępne przez kabel koncentryczny z poziomu rejestratorów BCS-CVR lub poprzez RS485
- 1 wejście audio
- wejście/wyjście alarmowe: 2/1
- zabezpieczenie przeciwprzepięciowe 8KV
- stopień ochrony: IP67, IK10
- uchwyt ścienny w zestawie
- adaptory pasujące do kamery: BCS-AS, BCS-AR, BCS-ASDD, BCS-ASD (brak w zestawie)

Przeznaczenie:

Kamera posiada wodoodporną obudowę, która chroni sprzęt przed zniszczeniem. Może służyć do różnych zastosowań nadzoru

wizyjnego. Pozwala na montaż na suficie. Świetnie pasuje do obserwacji hurtowni, placu, parkingu, szkoły itp.

Technologia AHD (Analog High Definition)

Nowatorska technologia przetwarzania i sterowania obrazem, która wykorzystuje wysokiej jakości podzespoły i świetnie uzupełni nowoczesne systemy monitoringu. Cechuje ją ponadto:

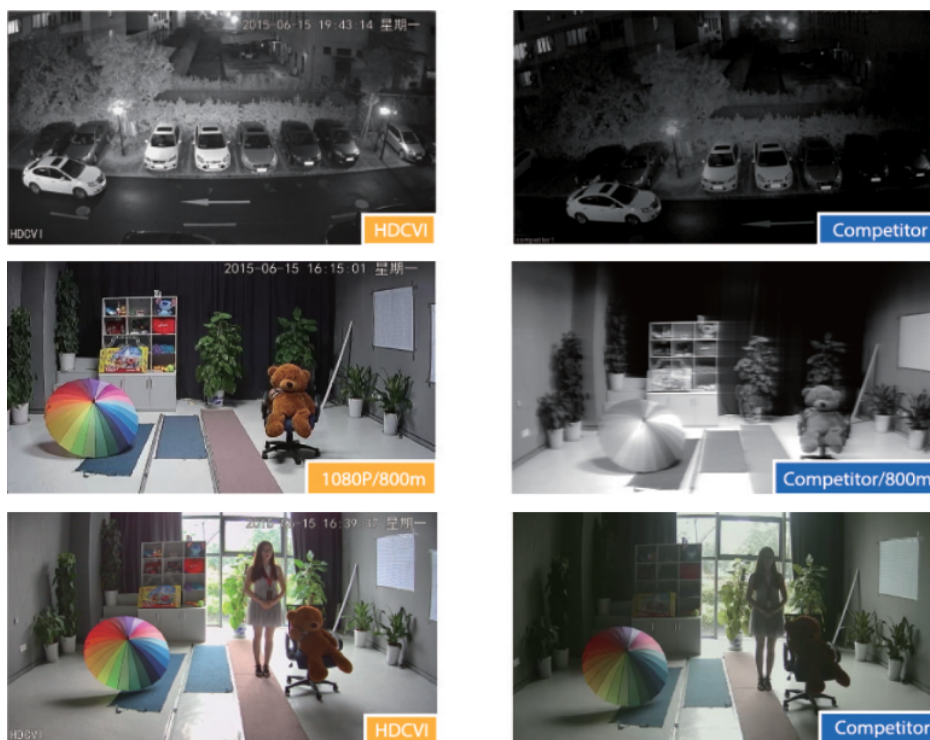
- wysoka rozdzielczość (HD i Full HD) na odległość do 500 m
- stabilność obrazu
- ochrona przeciwzakłóceńowa
- bogate i naturalne kolory
- szczegółowy obraz.

System **AHD** nie wymaga też zmiany struktury kablowej oraz posiada wejścia CVBS, dzięki którym kamery można wykorzystać w systemach analogowych.

Technologia HD-CVI



Technologia HDCVI przeważa nad konkurencją głównie ze względu na łatwą instalację i konfigurację, brak zakłóceń i opóźnień sygnału oraz dłuższy dystans transmisji sygnału.



WDR (Wide Dynamic Range)

Dzięki tej funkcji uzyskujemy świetną jakość zacienionych miejsc.



WDR OFF

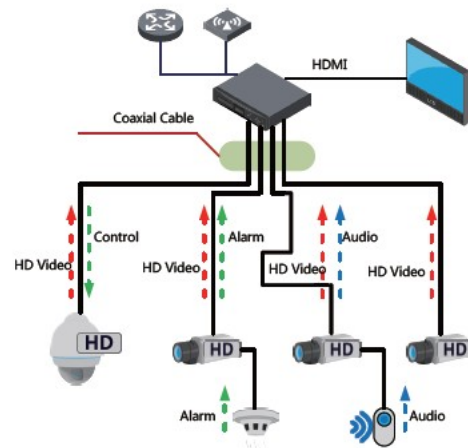
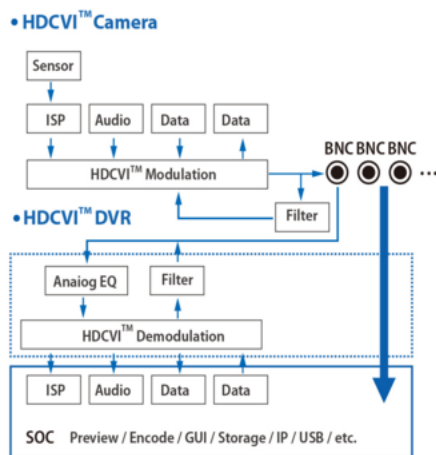


WDR ON

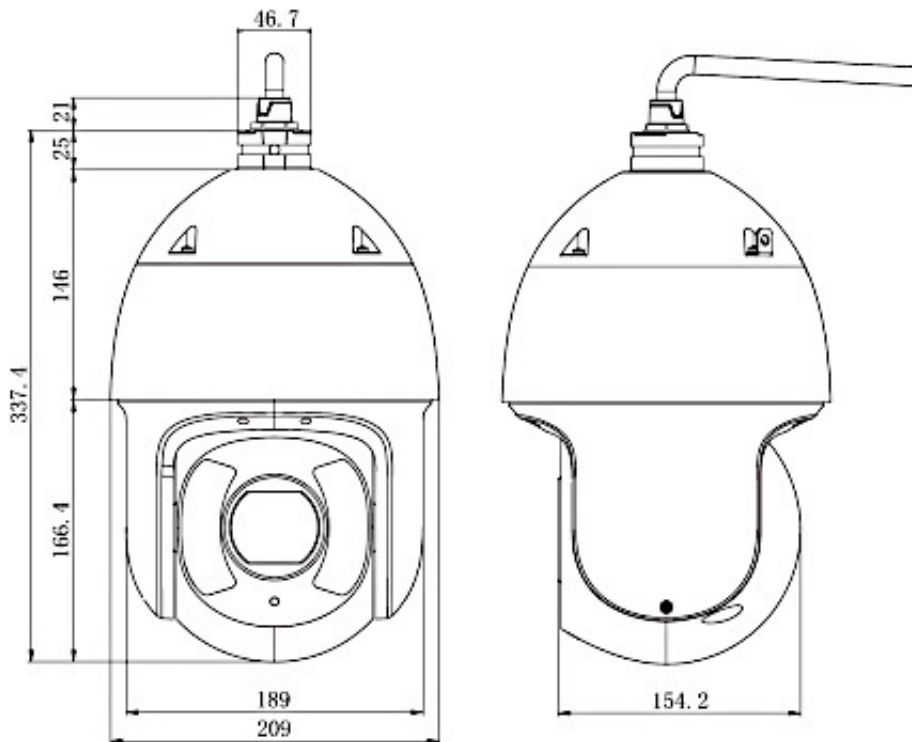
Transmisja obrazu do 500 m przewodem koncentrycznym, do 300 m skrętką komputerową



Schemat działania systemu HD-CVI (sygnał wideo, audio i sterowanie 1 przewodem)



Specyfikacja techniczna:



- przetwornik obrazu: 1/3" 4MPX PS CMOS
- rozdzielczość: 4Mpx (2592x1520) / 1080p (1920x1080) @25/30kl/s, 720p (1280x720) @25/30/50/60 kl/s
- wyjście wideo: 1V p-p, kompozytowe, BNC, 75Ohm
- obiektyw zmiennoogniskowy: 4.5 - 135 mm, motozoom / F1.6~F4.4
- kąt widzenia: H: 60°~2.2°
- zoom optyczny: 30x
- zoom cyfrowy: 16x
- czułość:
 - kolor: 0.05Lux F1.6
 - B/W: 0.005Lux F1.6; 0Lux F1.6 (IR Wł.)
- DORI: Detekcja 2700m / Obserwacja 1080m / Rozpoznanie 540m / Identyfikacja 270m
- obrót obrazu: Flip 180°
- wyostrażanie: auto/ręcznie
- zasięg oświetlacza: do 200 m (w terenie otwartym)
- zakres PAN: 0°~360° nieskończony
- zakres TILT: -20°~90°, auto flip 180°
- prędkość PAN: 0.1°~200°/s (300°/s w presece)
- prędkość TILT: 0.1°~120°/s (200°/s w presece)
- funkcje automatyki: 300 presetów, 5 ścieżek, 8 tras, auto-scan, auto-pan
- uruchomienie/bezczynność: przywrócenie ostatniego położenia PTZ po braku zasilania; aktywacja presetu, ścieżki, trasy po okresie beczynności
- RS-485: TAK
- wejście audio: 1x
- wejście/wyjście alarmowe: 2/1
- stopień ochrony: IP67, IK10
- temperatura pracy: -40°C ~+70°C
- wilgotność: 10~95%RH
- zasilanie: 24V AC / 3A
- pobór mocy 17W/25W (IR Wł.)
- wymiary: ø209 x 337 mm

W zestawie:

- kamera BCS-SDHC5430-IV - 1 szt;
- uchwyt ścienny - 1 szt.