

Link do produktu: <https://elektronikadomowa.pl/kamera-natynkowa-commax-drc-4chcrfid-modul-kontrolera-12vdc-p-2614.html>



KAMERA NATYNKOWA COMMAX DRC-4CHC/RFID MODUŁ KONTROLERA 12VDC

Cena brutto	760,48 zł
Cena netto	618,28 zł
Dostępność	Produkt archiwalny
Numer katalogowy	DRC-4CHC/RFID
Kod EAN	5900882895730
Producent	COMMAX

Opis produktu

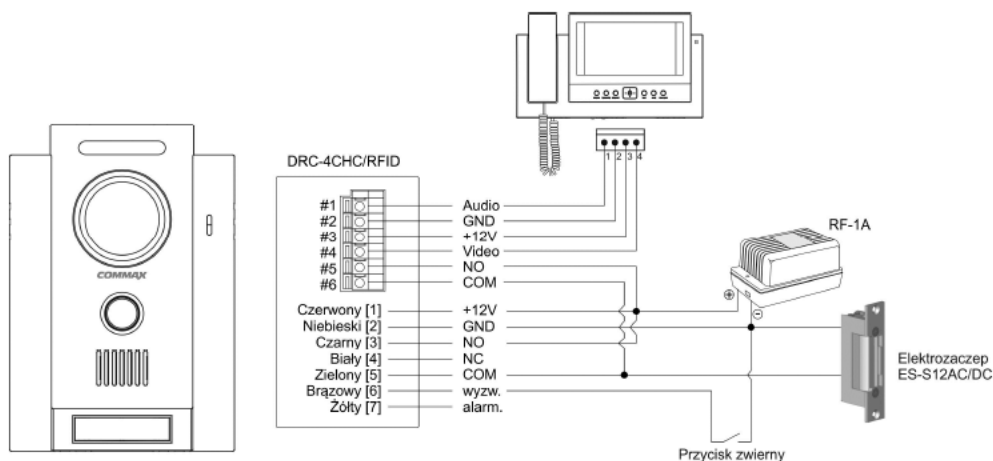
Kamera natynkowa COMMAX posiada nowy, ulepszony moduł optyki oraz doświetlenie diodami światła białego, dzięki czemu jakość obrazu jest zdecydowanie lepsza. Atutem jest możliwość **pełnej regulacji kąta widzenia** (pion-poziom: 12°). Kamera posiada wbudowany **moduł kontrolera wraz z czytnikiem kart zbliżeniowych**. Kamera posiada kąt widzenia **55° (pion)** oraz **68° (poziom)**. Sprzęt dobrze sprawdzi się zarówno w niewielkich systemach domowych, ale też w kamienicach czy apartamentowcach.

Cechy produktu:

- kamera kolorowa, natynkowa, metalowa
- nowy, ulepszony moduł optyki
- doświetlenie diodami światła białego
- pełna regulacja kąta widzenia (pion-poziom: 12°)
- wbudowany moduł kontrolera wraz z czytnikiem kart
- standard Unique 125kHz
- obsługa do 1003 breloków
- przekaźniki NO/NC
- możliwość podłączenia przycisku wyjścia
- programowalny czas otwarcia wejścia
- standard sygnału video PAL (wersje archiwalne: NTSC)
- kąt widzenia: 55° (pion) oraz 68° (poziom)
- współpraca z monitorami 4-przewodowymi
- instalacja 4-przewodowa + obwód elektrozamka

Przykładowy schemat połączeń (RFID):

Połączenie równoległe styków przekaźnika kamery i kontrolera, sterowanie elektrozaczepem standardowym



Specyfikacja techniczna:

Kamera:

- przetwornik: 1/4" CCD
- system obrazu: PAL
- okablowanie: 4 przewody spolaryzowane
- otwieranie drzwi: 2 przewody niespolaryzowane (styk)
- kąt widzenia: 55° (pion) oraz 68° (poziom)
- pełna regulacja kąta widzenia (pion/poziom 12 st.)
- skanowanie: 15.734 kHz (poziome), 60 Hz (EIA, pionowe)
- czułość: 0.1 Lux (30 cm od soczewki)
- temperatura pracy: -10 st. C ... +40 st. C
- zasilanie: 12V DC (z monitora)
- wymiary: 116 x 169 x 42 mm
- waga: 670g

Kontroler:

- obciążalność przekaźnika: 5A
- wyjście alarmowe: typu OC, obciążalność 40 mA
- pojemność pamięci użytkowników: 1003 lub 2007 (opcja)
- zasięg czytnika: ok. 2-3 cm
- sygnalizacja: akustyczna
- rodzaj pracy: monostabilny (1-120 sek.) lub bistabilny
- temperatura pracy: -20 st. C ... +70 st. C
- zasilanie: 12~15V DC
- pobór prądu: ok. 35 mA (bez modułów komunikacji RS)

W zestawie:

- kamera COMMAX DRC-4CHC/RFID - 1 szt;
- instrukcja obsługi.