

Link do produktu: <https://elektronikadomowa.pl/kamera-natynkowa-commax-drc-4chchdrfid-960p-modul-kontrolera-12vdc-p-7465.html>



## KAMERA NATYNKOWA COMMAX DRC-4CHCHD/RFID 960P MODUŁ KONTROLERA 12VDC

Cena brutto	<b>897,65 zł</b>
Cena netto	<b>729,80 zł</b>
Dostępność	<b>Produkt archiwalny</b>
Numer katalogowy	<b>12600</b>
Producent	<b>COMMAX</b>

### Opis produktu

**Kamera natynkowa COMMAX** z rozdzielczością **1,3 MPX**, posiada doświetlenie diodami światła białego, dzięki czemu jakość obrazu jest zdecydowanie lepsza. Atutem jest możliwość **pełnej regulacji kąta widzenia** (pion-poziom: 12°). Kamera posiada wbudowany **moduł kontrolera wraz z czytnikiem kart zbliżeniowych**.

Kamera posiada kąt widzenia **60° (pion)** oraz **75° (poziom)**.

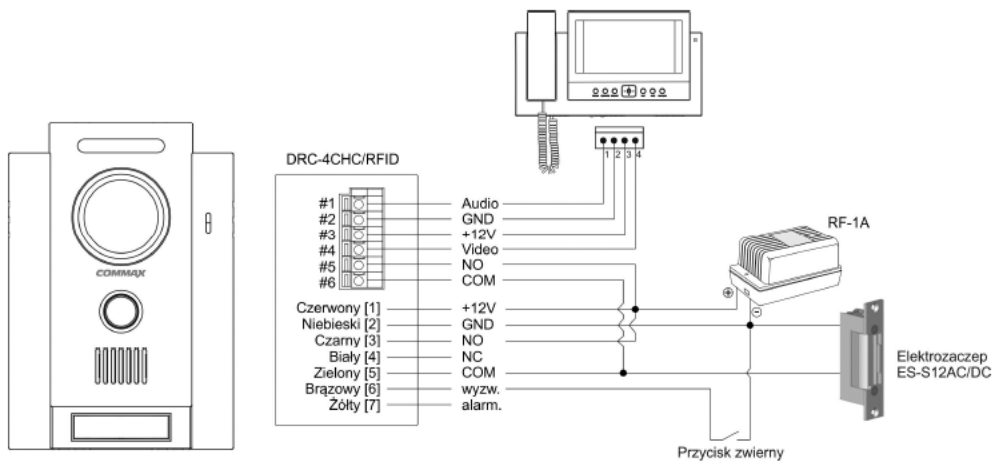
Sprzęt dobrze sprawdzi się zarówno w niewielkich systemach domowych, ale też w kamienicach czy apartamentowcach.

### Cechy produktu:

- kamera kolorowa 1,3 MPX, natynkowa, metalowa
- doświetlenie diodami światła białego
- kąt widzenia w pionie: 60 stopni , w poziomie: 75 stopni
- pełna regulacja kąta widzenia (pion-poziom: 12°)
- wbudowany moduł kontrolera wraz z czytnikiem kart
- standard Unique 125kHz
- obsługa do 1003 breloków
- przekaźniki NO/NC
- możliwość podłączenia przycisku wyjścia
- programowalny czas otwarcia wejścia
- standard sygnału video PAL (wersje archiwalne: NTSC)
- kąt widzenia: 55° (pion) oraz 68° (poziom)
- współpraca z monitorami 4-przewodowymi HD 960p (CDV-704MA)
- instalacja 4-przewodowa + obwód elektrozamka
- wymiary panela czołowego: 168 x 115 x 42 mm
- zasilanie: 12V DC (wymagany dodatkowy zasilacz)

### Przykładowy schemat połączeń (RFID):

Połączenie równoległe styków przekaźnika kamery i kontrolera, sterowanie elektrozaczepem standardowym



**W zestawie:**

- kamera COMMAX DRC-4CHCHD/RFID - 1 szt;
- instrukcja obsługi.