

Link do produktu: <https://elektronikadomowa.pl/kamera-natynkowa-commax-drc-40yv-12vdc-p-12979.html>

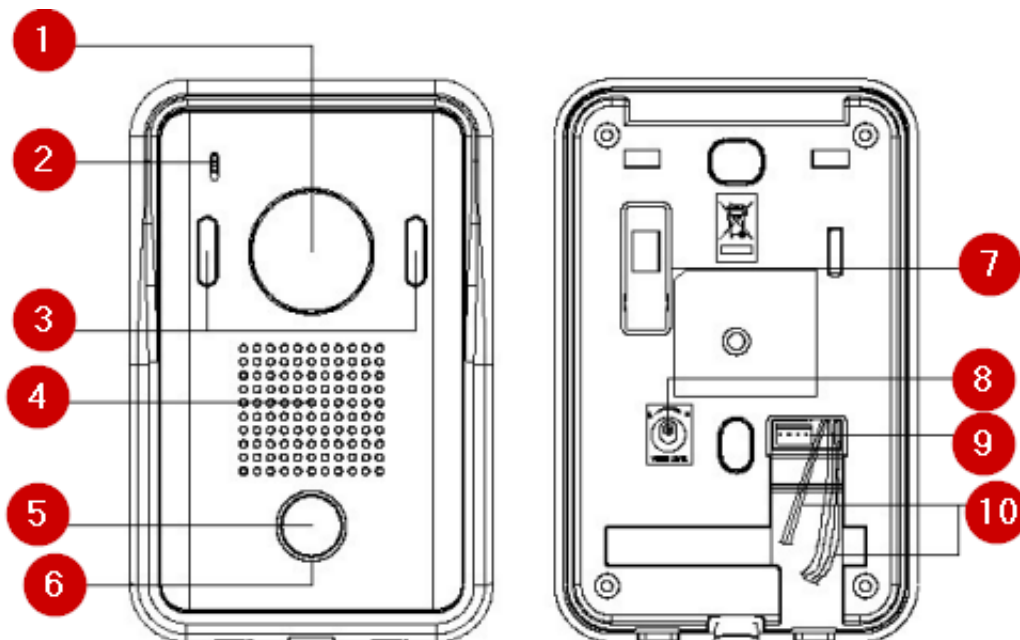
## KAMERA NATYNKOWA COMMAX DRC-40YV 12VDC

Cena brutto	<b>353,00 zł</b>
Cena netto	<b>286,99 zł</b>
Dostępność	<b>Dostępność 24h.</b>
Czas wysyłki	<b>24 godziny</b>
Numer katalogowy	<b>07754</b>
Kod producenta	<b>DRC-40YV</b>
Kod EAN	<b>5900882891466</b>
Producent	<b>COMMAX</b>

### Opis produktu

**Kamera natynkowa Commax DRC-40YV** posiada rozdzielczość 2Mpx oraz doświetlenie diodami LED, dzięki czemu jakość obrazu jest zdecydowanie lepsza. Wyposażono ją w kąt widzenia **55° (pion)** oraz **75° (poziom)** z możliwością jego **regulacji (12 st. w pionie)**.

Sprzęt dobrze sprawdzi się zarówno w niewielkich systemach domowych, ale też w kamienicach czy apartamentowcach.



#### Legenda:

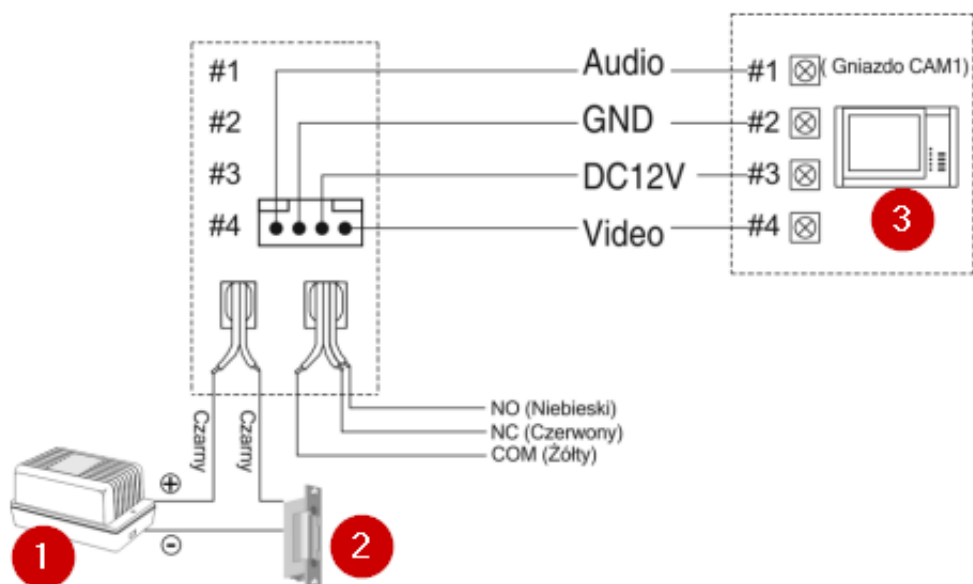
1. Kamera HD 1080P
2. Mikrofon
3. Diody LED

4. Głośnik
5. Przycisk wywołania
6. Podświetlenie przycisku
7. Regulacja optyki
8. Potencjometr do regulacji głośności
9. Gniazdo podłączeniowe
10. Przewody sterujące

### Cechy produktu:

- kamera kolorowa, natynkowa
- doświetlenie diodami LED
- regulacja obiektywu (pion 12°)
- standard sygnału wideo PAL
- kąt widzenia: 55° (pion) oraz 75° (poziom)
- współpraca z monitorami 4-przewodowymi
- instalacja 4-przewodowa + obwód elektrozamka

### Schemat podłączenia:



### Legenda:

1. Zasilacz (np. RF-1A, brak w zestawie)
2. Elektrozaczep (np. ES-S12AC/DC, brak w zestawie)
3. Monitor (brak w zestawie)

### Specyfikacja techniczna:

- przetwornik: 1/4" CMOS
- rozdzielczość: 1080p
- kąt widzenia: 55° (pion) oraz 75° (poziom)
- regulacja kąta widzenia: 12° (pion)
- okablowanie: 4 przewody spolaryzowane
- otwieranie drzwi: 2 przewody (styk NO), 3 przewody (styk NO/NC)
- czułość: 0.1 lux (30 cm od soczki)
- temperatura pracy: -40 st. C ... +40 st. C
- zasilanie: 12VDC (z monitora)
- wymiary: 107 x 165 x 50.4 mm
- waga: 400g

### W zestawie:

- 
- kamera COMMAX DRC-40YV - 1 szt;
  - instrukcja obsługi.