

Link do produktu: <https://elektronikadomowa.pl/kamera-natynkowa-commax-drc-40dk-12vdc-p-7258.html>

KAMERA NATYNKOWA COMMAX DRC-40DK 12VDC

Cena brutto	779,00 zł
Cena netto	633,33 zł
Dostępność	Dostępność 24h.
Czas wysyłki	24 godziny
Numer katalogowy	01988
Kod producenta	DRC-40DK
Kod EAN	5900882899868
Producent	COMMAX

Opis produktu

Kamera natynkowa COMMAX posiada wbudowany **szyfrator**, który umożliwia otwarcie 2 wejść za pomocą kodu, a także wbudowany **czytnik zbliżeniowy Mifare** (otwarcie 2 wejść kartą / brelokiem). Dzięki doświetleniu diodami światła białego, jakość obrazu jest zdecydowanie lepsza. Atutem jest możliwość **regulacji kąta widzenia (pion-poziom: 12 st.)**.

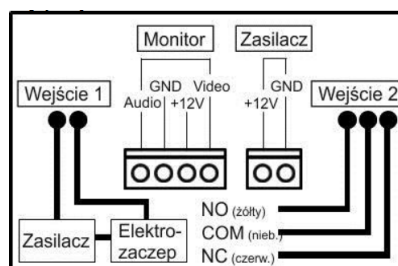
Kamera posiada kąt widzenia **55° (pion)** oraz **70° (poziom)**.

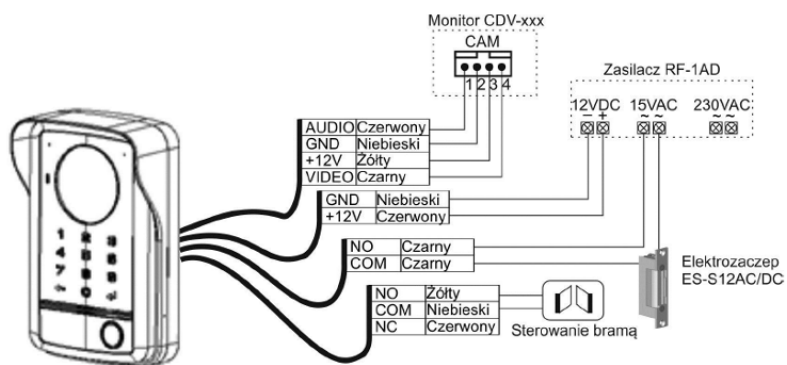
Sprzęt dobrze sprawdzi się zarówno w niewielkich systemach domowych, ale też w kamienicach czy apartamentowcach.

Cechy produktu:

- kamera kolorowa, natynkowa
- doświetlenie diodami światła białego
- regulacja obiektywu (pion-poziom: 12°)
- standard sygnału video PAL
- kąt widzenia: 55° (pion) oraz 70° (poziom)
- **wbudowany szyfrator** - otwarcie dwóch wejść kodem
- **wbudowany czytnik Mifare** - otwarcie dwóch wejść kartą / brelokiem
- regulacja głośności w kamerze
- podświetlany przycisk wywołania i klawiatura
- obudowa plastikowa, front szczotkowany
- współpraca z monitorami 4-przewodowymi (do obsługi 2 przekaźników dedykowane monitory CDV-70AR3, CMV-70MX)
- instalacja 4-przewodowa + obwód elektrozamka + obwód bramy
- wymiary panela czołowego: 127 x 193 x 54 mm

Schemat podłączenia:





Specyfikacja techniczna:

- system obrazu: PAL
- kąt widzenia: 55° (pion) oraz 70° (poziom)
- regulacja kąta widzenia: pion-poziom 12°
- czytnik RFID: Mifare, 13,56MHz
- okablowanie: 4 przewody spolaryzowane
- otwieranie drzwi: 2 przewody niespolaryzowane (styk NO)
- czułość: 0.1 lux (30 cm od soczki)
- temperatura pracy: -20 st. C ... +55 st. C
- zasilanie:
 - elektrozamka kamery: 12V DC (z monitora)
 - szyfrator: 12V DC (zewnętrzny zasilacz, min. 150 mA)
- wymiary: 127 x 193 x 54 mm

W zestawie:

- kamera COMMAX DRC-40DK - 1 szt;
- instrukcja obsługi..