

Link do produktu: <https://elektronikadomowa.pl/kamera-kopulkowa-ip-tiandy-tc-c35ms-5mpx-28-12mm-ir50-12vdc-poe-p-9411.html>



KAMERA KOPUŁKOWA IP TIANDY TC-C35MS 5Mpx 2.8-12mm IR50 12VDC PoE

| | |
|------------------|------------------------------------|
| Cena brutto | 1 499,95 zł |
| Cena netto | 1 219,47 zł |
| Dostępność | Produkt archiwalny |
| Numer katalogowy | 1228 |
| Producent | Tiandy |
| Widzenie w nocy | 41-50 m |
| Rozdzielczość | 5 Mpx |
| Obiektyw | zmiennooogniskowy 2.8-12 mm |

Opis produktu

Kamera kopułkowa Tiandy IP posiada przetwornik obrazu o rozdzielczości **5 MPX**, dzięki czemu możemy powiększyć obraz na żywo, zidentyfikować osoby oraz rozpoznać tablice rejestracyjne samochodów. Obiektyw zmiennooogniskowy **2.8-12 mm**, który pozwala dopasować kąt widzenia do miejsca obserwacji. Atutem jest też wbudowany promiennik podczerwieni z **zasięgiem do 50 metrów**, który zapewnia doskonałą jakość obrazu także w zupełnej ciemności.

Użytkownicy mobilni otrzymują również podgląd obrazu na żywo na swoich urządzeniach. Trzeba pobrać darmową aplikację **EasyLive** ze sklepu AppStore (iOS) lub Google Play (Android).

Kamera posiada port **LAN z PoE (802.3af)**, który pozwala na równoczesne zasilanie kamery ze switcha PoE oraz przysyłanie danych do rejestratora jednym przewodem sieciowym.

Przeznaczona jest **do różnorodnych zastosowań wewnętrznych i zewnętrznych - montaż sufitowy lub ścienny**. Posiada **wodoodporną i wandaloodporną obudowę**, która chroni ją przed złymi warunkami atmosferycznymi oraz aktami wandalizmu.

Cechy produktu:

- rozdzielczość: 5MPX
- kompresja wideo: S+265/H.265/H.264
- obiektyw zmiennooogniskowy 2.8-12 mm
- promiennik IR - zasięg do 50 m
- funkcje: WDR, 3D DNR, BLC, HLC, AGC, strefy prywatności, funkcja dzień/noc, detekcja ruchu, ROI, tryb korytarza, korekcja mgły
- Inteligentna analiza obrazu (IVS):
 - automatyczne wykrywanie zniknięcia obiektu
 - automatyczne wykrywanie pozostawionych obiektów
 - strefy strzeżone
 - licznik przekroczeń linii
- wejście/wyjście audio: 1/1, wbudowany mikrofon
- wejście/wyjście alarmowe: 2/1
- wbudowane gniazdo na kartę MicroSD (do 128GB; brak w zestawie)
- ONVIF
- stopień ochrony: IP66, IK10

Przeznaczenie:

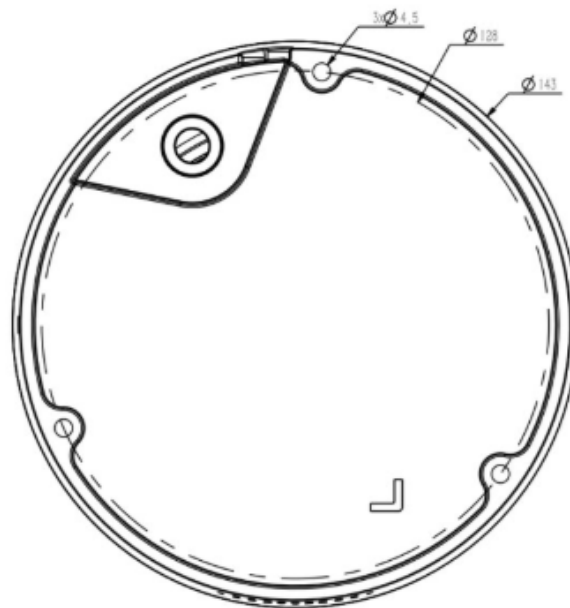
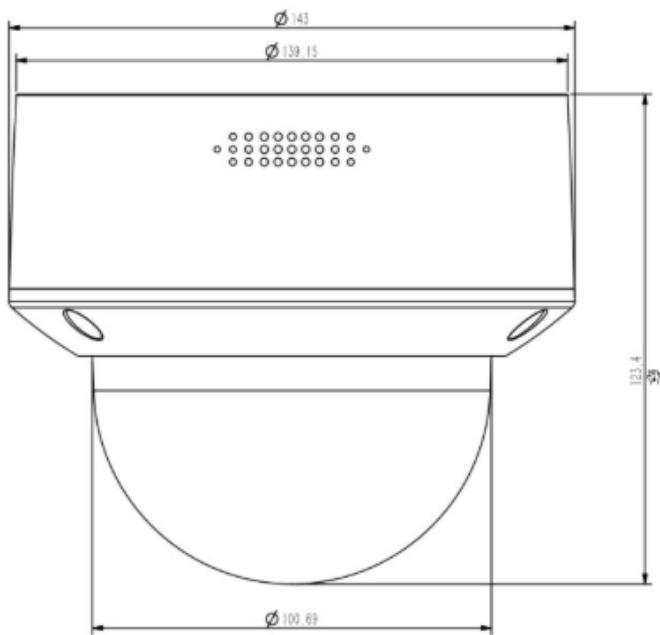
Przeznaczona jest do różnorodnych zastosowań wewnętrznych i zewnętrznych - montaż sufitowy lub ścienny. Posiada wodoodporną obudowę, która chroni ją przed złymi warunkami atmosferycznymi.

ONVIF (współpraca z większością kamer IP)



Specyfikacja techniczna:

- przetwornik: 1/2.8" 5 MPX CMOS
- tryb wideo: PAL/NTSC
- czułość:
 - kolor: 0,002 Lux (F1,6, ACG wł.)
 - B/W: 0 Lux z podczerwienią
- obiektyw zmiennoogniskowy 2.8-12 mm/F1.6-F3.3, motozoom
- kąt widzenia: 100,4°~26,8° (w poziomie)
- mocowanie obiektywu: 14
- oświetlacz IR - zasięg do 50 m (18 diód)
- kompresja wideo: S+265/H.265/H.264
- strumień kompresji wideo: 32Kbps do 16Mbps
- kompresja audio: G.711A/G.711U/ADPCM_D/AAC_LC
- strumień kompresji audio: 8K~48Kbps
- max. rozdzielczość: 2592x1944
- prędkość transmisji:
 - strumienia głównego:
 - PAL: 20 kl/s @2592z1944, 25 kl/s @(2592x1520, 2560x1920, 2560x1440, 2048x1036, 1920x1080, 1280x960, 1280x720)
 - NTSC: 20 kl/s @2592z1944, 25 kl/s @2560x1920, 30 kl/s @(2592x1520, 2560x1440, 2048x1036, 1920x1080, 1280x960, 1280x720)
 - strumienia drugiego:
 - PAL: 25 kl/s (704x576, 704x288, 640x360, 352x288)
 - NTSC: 30kl/s (704x480, 74x240, 640x360, 352x240)
 - strumienia trzeciego: 4CIF
- zakres regulacji: pochylenie 0~75°, obrót 0~360°
- ustawienia obrazu: nasycenie, jasność, kontrast, ostrość
- wzmacnienie obrazu: BLC/3D, DNR/HLC/Tryb korytarza
- ROI: 7 ustalonych regionów kodowania
- menu OSD: 16x16, 32x32, 48x48, 64x64, 96x96, adaptacyjny rozmiar, dzień tygodnia, data, czas
- wyzwalenie alarmu: wejście, detekcja ruchu, zakrycie, zapełnienie dysku, błąd odczytu/zapisu, konflikt adresów IP, konflikt adresów MAC, wyjątek serwera FTP
- analiza wideo: przekroczenie linii, przekroczenie podwójnej linii, wkroczenie w obszar, pozostawione rzeczy, zabrane rzeczy, krążenie, bieganie, parking, zatłoczenie, nieprawidłowe wideo, nieprawidłowe audio, mapa ciepła
- ANR: tak, automatyczne zapisywanie wideo na karcie SD po utracie połączenia z NVR oraz wysłanie zapisanego nagrania po uzyskaniu połączenia do rejestratora (Wsparcie tylko dla Tiandy ANR NVR)
- wejście/wyjście audio: 1/1, wbudowany mikrofon
- wejście/wyjście alarmowe: 2/1
- kompatybilność: ONVIF (Profil S), SDK, CGI, P2P
- migawka: 1s do 1/100000s
- wbudowane gniazdo na kartę MicroSD (do 128GB; brak w zestawie)
- połączenie sieci: 1x RJ45 10M/100M
- protokoły sieciowe: TCP/IP, ICMP, HTTP, HTTPS, DHCP, DNS, DDNS, MULTICAST, UPnP, FTP, IPV4, NTP, RTSP, SMTP, IGMP, QoS, PPPoE
- oprogramowanie: Easy7, EasyLive
- temperatura pracy: -35°C ...+65°C
- wilgotność: 0~95% RH
- stopień ochrony: IP66
- zasilanie: 12V DC, PoE (802.3af)
- pobór energii: max: 7.5W (12V), 9W (POE)
- wymiary: 143 x 124 mm
- waga: 0,5 kg



W zestawie:

- kamera Tiandy TC-C35MS - 1 szt.