

Link do produktu: <https://elektronikadomowa.pl/kamera-kopulkowa-ip-kenik-kg-5040dvf-i-5mpx-28-12mm-ir40-12vdc-poe-p-9255.html>



KAMERA KOPUŁKOWA IP KENIK KG-5040DVF-I 5Mpx 2.8-12mm IR40 12VDC PoE

Cena brutto	919,99 zł
Cena netto	747,96 zł
Dostępność	Produkt archiwalny
Numer katalogowy	696
Producent	KENIK

Opis produktu

Kamera kopułkowa IP Kenik posiada wbudowany przetwornik obrazu o rozdzielczości **5 MPX** oraz obiektyw zmiennoogniskowy **2.8-12 mm**, który pozwala na dopasowanie kąta widzenia do miejsca obserwacji. Produkt wyposażony jest też w reflektor podczerwieni **z zasięgiem do 40 m**, zapewniający doskonałą widoczność **w zupełnej ciemności**. Kamera jest kompatybilna ze standardem **ONVIF**, więc współpracuje z urządzeniami IP większości znanych producentów. Można również pobrać **aplikację mobilną uCloud Cam na system iOS i Android**, która umożliwia podgląd z dowolnego miejsca na Ziemi. Możemy też dostać alert na maila, gdy zaistnieje niepokojące zdarzenie (funkcja: **detekcja ruchu**). Produkt posiada wodoodporną obudowę, stanowiącą ochronę sprzętu. Przeznaczony jest **do różnorodnych zastosowań wewnętrznych i zewnętrznych**. Obudowa pozwala na montaż na **suficie i na ścianie**.

Cechy produktu:

- przetwornik: Sony STARVIS IMX335
- rozdzielczość: 5MPX (2592x1944) przy 15kl/s
- kompresja H.264, H.265
- obiektyw zmiennoogniskowy 2,8-12 mm
- funkcje: 3DNR, BLC, AWB, AGC, Dzień/noc (ICR), WDR (120dB), Detekcja ruchu, Defog, ROI
- 2 strumienie
- Inteligentna analiza obrazu IVS (przekroczenie linii, wykrycie intruza, wejście w obszar, opuszczenie obszaru, szybki ruch, detekcja twarzy)
- promiennik podczerwieni IR - zasięg do 40 m
- podgląd mobilny na smartfonie - aplikacja uCloud Cam (Android, iPhone)
- darmowe oprogramowanie w j. polskim do rejestracji na komputerze
- zgodność z ONVIF 2.6
- kolor: biały
- stopień ochrony: IP67
- zasilanie: 12VDC / PoE (802.3af)

Przeznaczenie:

Kamera posiada wodoodporną obudowę, stanowiącą ochronę sprzętu. Przeznaczona jest do różnorodnych zastosowań. Można ją zamontować na suficie lub na ścianie (wymagany dodatkowy uchwyt). Jest przydatny do obserwacji np. magazynów, biur, hurtowni czy szkół.

Wybrane funkcje:

1) AGC (Auto Gain Control - automatyczna kontrola wzmocnienia)

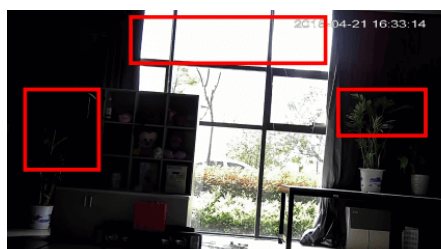
Funkcja, dzięki której można uzyskać większy poziom sygnału - szczególnie w warunkach słabego oświetlenia. Obraz staje się wyostrożony, więc jest też bardziej czytelny.

2) BLC (Back Light Compensation - kompensacja światła wstecznego)

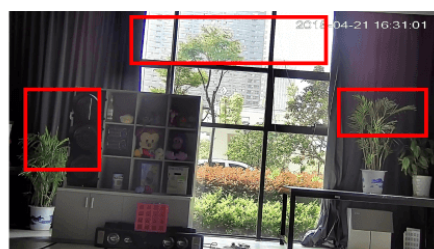
Funkcja przydatna w sytuacji, gdy sprzęt ukierunkowany jest na silne światło i pierwszy plan jest zbyt ciemny, przez co też niewyraźny. BLC rozświetla ciemne miejsca, wraz z tłem, dzięki czemu jakość obrazu jest zdecydowanie lepsza.



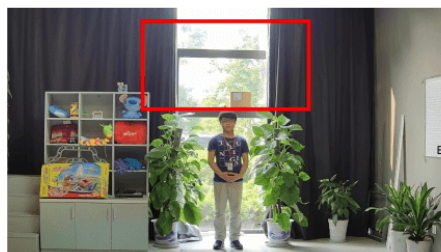
3) WDR (Wide Dynamic Range)



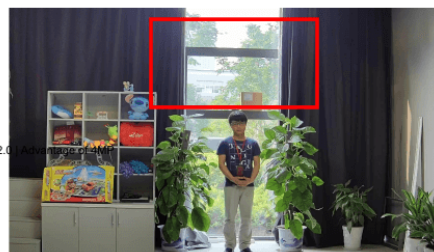
WDR OFF



WDR ON



120dB WDR



140dB WDR

4) 3DNR (Digital Noise Reduction - cyfrowa redukcja szumów)

Dzięki niej łatwo zredukujemy szumy na obrazie, ale zminimalizujemy niedociągnięcia powstałe w wyniku całkowitego lub niedostatecznego braku światła.



Praca w chmurze (P2P - Xmeye.net)

Dzięki serwerowi Xmeye.net możemy uzyskać dostęp zdalny nawet w sytuacji, gdy nie mamy stałego adresu IP oraz nie chcemy przechodzić skomplikowanego procesu konfiguracji. Uzyskujemy za to nieograniczony dostęp do menu, a także możemy stworzyć listę urządzeń, która ułatwi nam zarządzanie.

Zdalny dostęp (online)

Przeglądarka internetowa Internet Explorer umożliwi konfigurację urządzenia przez menu (wtyczka ActiveX). Dla urządzeń mobilnych istnieją aplikacje MeyeSuper oraz Xmeye (sklep Google Play i App Store).

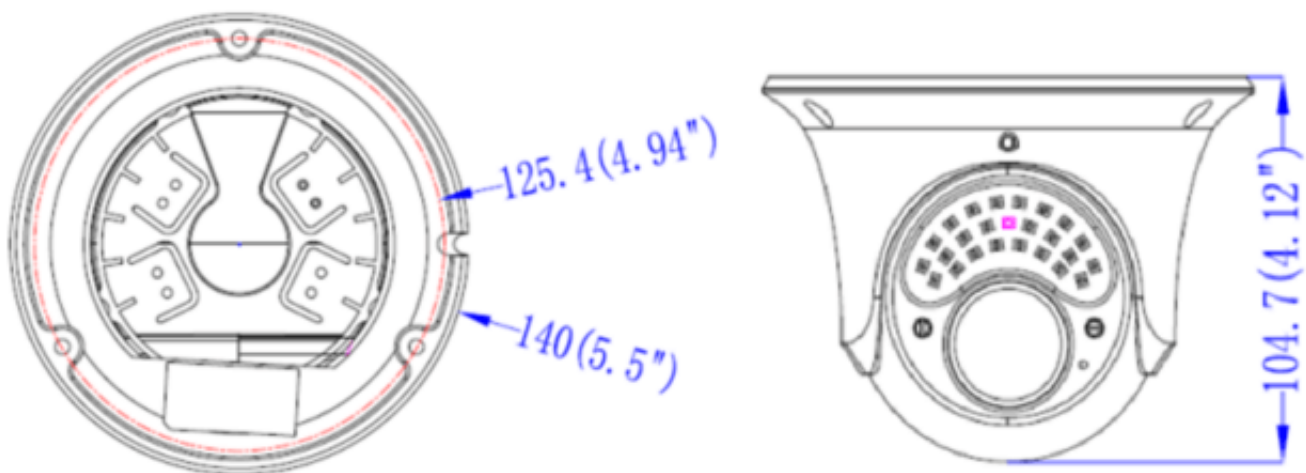
Podgląd na telefonie

Oprogramowanie ONVIF (współpraca z większością kamer IP)



Specyfikacja techniczna:

- przetwornik: 1/2.8" PS CMOS Sony STARVIS IMX335
- czułość: 0.01lux(kolor), 0lux(IR wł.)
- szybkość migawki: Auto/Ręczna, 1/3~1/10000s
- wolna migawka: Wspierane
- obiektyw zmiennoogniskowy: 2.8-12mm
- kąt widzenia: 92°-30° (w poziomie)
- mocowanie obiektywu: ϕ 14
- promiennik podczerwieni - zasięg do 40m
- kompresja wideo: H.265/H.264
- profil kodeka H.264: podstawowy/główny/wysoki
- profil kodeka H.265: główny
- bitrate wideo: 11 Kbps~10Mbps
- max. rozdzielczość: 5 MPX (2592 x 1944)
- liczba klatek:
 - strumień główny:
 - 50Hz: 5 Mpx (2592 x 1944) @15 kl/s, 4 Mpx (2560 x 1440) @20 kl/s, 4 Mpx (2304 x 1728) @20 kl/s, 3 Mpx (2048 x 1536) @25 kl/s, 1080P (1920x1080) @ 25kl/s, 960P (1280x960) @25kl/s
 - 60Hz: 5 Mpx (2592 x 1944) @15 kl/s, 4 Mpx (2560 x 1440) @20 kl/s, 4 Mpx (2304 x 1728) @20 kl/s, 3 Mpx (2048 x 1536) @30 kl/s, 1080P (1920x1080) @30kl/s, 960P (1280x960) @30kl/s, 720P (1280x720) @30kl/s
 - strumień dodatkowy:
 - 50Hz: 720P (1280 x 720) @25 kl/s, D1 (704x576) @25kl/s, CIF (352x288) @25kl/s
 - 60Hz: 720P (1280 x 720) @30 kl/s, D1 (704x480) @30kl/s, CIF (352x240) @30kl/s
- ustawienia obrazu: Jasność/Kontrast/Nasycenie/Odcień/Ostrość
- zdarzenia: detekcja ruchu, zasłonięcie obrazu
- inteligentna analiza obrazu: wykrycie intruza w obszarze, przekroczenie linii, wejście w obszar, opuszczenie obszaru, szybki ruch, detekcja twarzy
- protokoły: TCP/IP, ICMP, HTTP, HTTPS, DHCP, DNS, DDNS, RTP, RTSP, RTCP, NTP, IGMP, UPnP, SMTP, UPnP-TM, P2P, Bonjour, IPV6
- wspierane standardy: Onvif 2.6, Profile S, CGI
- zabezpieczenia: Uwierzytelnianie użytkowników, filtrowanie adresów IP, maska wideo
- podgląd mobilny: iPhone, iPad, Android
- interfejs komunikacyjny: 1x RJ45 10M/100M Ethernet Port
- stopień ochrony: IP67
- temperatura pracy: -30°C ~ 60°C
- wilgotność 95% lub mniej (bez kondensacji)
- napięcie zasilania: 12V DC (\pm 10%), PoE (802.3af)
- pobór mocy: max. 8.5W
- wymiary: Φ 140 x 105 mm
- waga: 850g



W zestawie:

- kamera Kenik KG-5040DVF-I - 1 szt.