

Link do produktu: <https://elektronikadomowa.pl/kamera-kopulkowa-ip-kenik-kg-2140dvf-i-g-2mpx-28-12mm-ir40-12vdc-poe-p-9137.html>



KAMERA KOPUŁKOWA IP KENIK KG-2140DVF-I-G 2Mpx 2.8-12mm IR40 12VDC PoE

Cena brutto	599,99 zł
Cena netto	487,80 zł
Dostępność	Produkt archiwalny
Czas wysyłki	24 godziny
Numer katalogowy	06024
Producent	KENIK

Opis produktu

Kamera kopułkowa IP Kenik posiada wbudowany przetwornik obrazu o rozdzielczości **2 MPX** oraz obiektyw zmiennoogniskowy **2.8-12 mm**, który pozwala na dopasowanie kąta widzenia do miejsca obserwacji. Wbudowany reflektor podczerwieni posiada maksymalny **zasięg do 40 m**, więc zapewni dobrą widoczność również **w zupełnej ciemności**. Kamera jest kompatybilna ze standardem **ONVIF**, więc współpracuje z urządzeniami IP większości znanych producentów. Można również pobrać **aplikację mobilną uCloud Cam na system iOS i Android**, która umożliwia podgląd z dowolnego miejsca na Ziemi. Możemy też dostać alert na maila, gdy zaistnieje niepokojące zdarzenie (funkcja: **detekcja ruchu**). Produkt wyposażono w wodoodporną obudowę, stanowiącą ochronę sprzętu przed złymi warunkami atmosferycznymi. Przeznaczony jest **do różnorodnych zastosowań wewnętrznych i zewnętrznych**. Pozwala ona na montaż sprzętu **na suficie i na ścianie**. Sprawdzi się znakomicie do obserwacji sklepu, magazynu, szkół, biur, domu itp.

Cechy produktu:

- przetwornik: 1/2.8" 2MPX Sony STARVIS IMX307
- zapis wideo: 25 kl/s @1080p
- praca w chmurze
- kompresja H.264, H.265
- obiektyw zmiennoogniskowy 2,8-12 mm
- 2 strumienie
- funkcje: 3DNR, BLC, AWB, AGC, Dzień/noc (ICR), DWDR, Detekcja ruchu, Defog, ROI
- Inteligentna analiza obrazu IVS (przekroczenie linii, wykrycie intruza, wejście w obszar, opuszczenie obszaru, szybki ruch, detekcja twarzy)
- zasięg promienników podczerwieni: do 40 m
- zgodność z ONVIF 2.6
- współpraca z urządzeniami mobilnymi - aplikacja uCloud Cam (system: iOS, Android)
- darmowe oprogramowanie w j. polskim do rejestracji na komputerze
- stopień ochrony: IP67
- zasilanie: 12VDC, PoE (802.3af)

Przeznaczenie:

Kamera posiada wodoodporną obudowę, stanowiącą ochronę sprzętu przed złymi warunkami atmosferycznymi. Przeznaczona jest do różnorodnych zastosowań wewnętrznych i zewnętrznych. Pozwala ona na montaż sprzętu na suficie i na ścianie. Sprawdzi się znakomicie do obserwacji sklepu, magazynu, szkół, biur, domu itp.

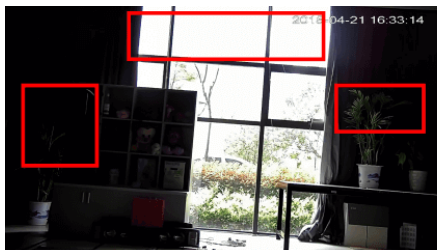
Jakość obrazu:



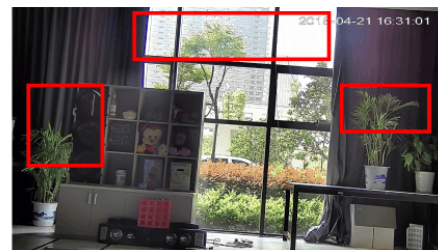
Wybrane funkcje:

1) WDR (Wide Dynamic Range - szeroki zakres dynamiki)

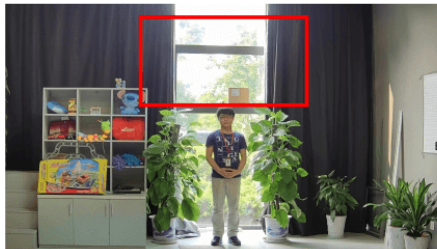
Dzięki niej poprawimy jakość obrazu, gdyż uzyskujemy optymalny kolor i doświetlenie kadru. Funkcja zmienia parametry miejsc niedoświetlonych oraz prześwietlonych.



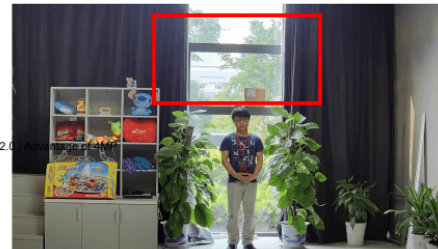
WDR OFF



WDR ON



120dB WDR



140dB WDR

2) DNR (Digital Noise Reduction - cyfrowa redukcja szumów)

Dzięki niej łatwo zredukujemy szumy na obrazie, ale zminimalizujemy niedociągnięcia powstałe w wyniku całkowitego lub niedostatecznego braku światła.



DNR OFF



DNR ON

Praca w chmurze

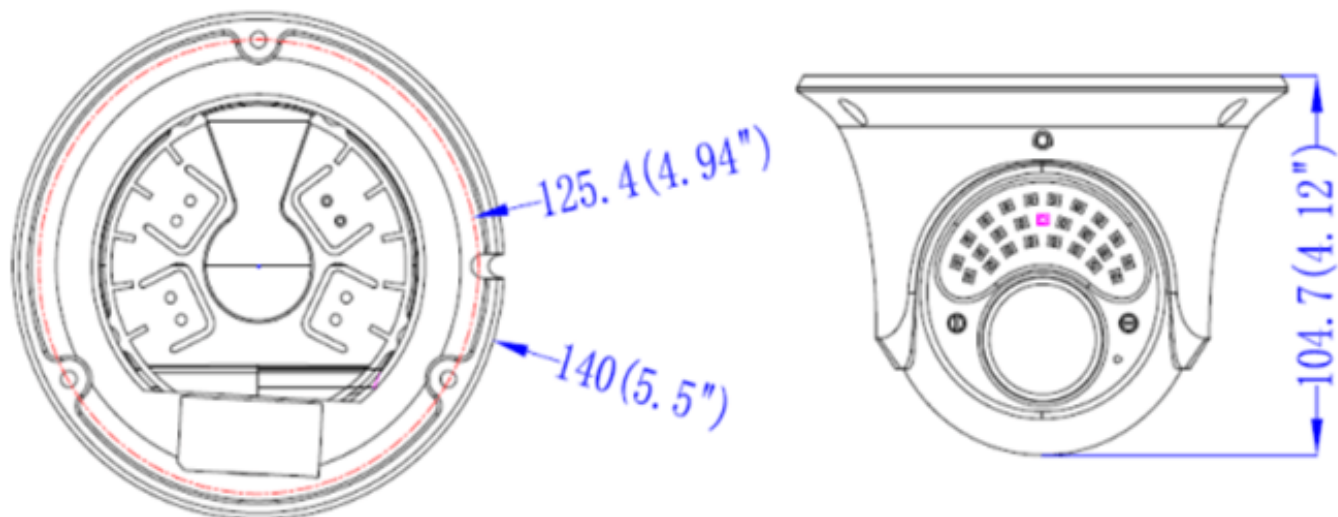
Dzięki serwerowi bezpłatnej aplikacji uCloud Cam możemy uzyskać dostęp zdalny nawet w sytuacji, gdy nie mamy stałego adresu IP oraz nie chcemy przechodzić skomplikowanego procesu konfiguracji. Uzyskujemy za to nieograniczony dostęp do menu, a także możemy stworzyć listę urządzeń, która ułatwi nam zarządzanie. Wystarczy podłączenie do internetu oraz założenie konta na KENIKP2P (www.kenikp2p.eu).

Oprogramowanie ONVIF (współpraca z większością kamer IP)



Specyfikacja techniczna:

- przetwornik: PS CMOS Sony STARVIS IMX307
- czułość: 0.001lux(kolor), 0lux(IR wł.)
- szybkość migawki: Auto/Ręczna, 1/3~1/10000s
- wolna migawka: Wspierane
- obiektyw zmiennoogniskowy: 2.8-12 mm
- kąt widzenia: 101°-40° (w poziomie), 53°-24° (w pionie)
- mocowanie obiektywu: ϕ 14
- zasięg reflektora IR: 40m
- kompresja wideo: H.265/H.264
- profil kodeka H.264: Główny
- bitrate wideo: 11 Kbps~8Mbps
- max. rozdzielczość: 1920x1080
- liczba klatek:
 - strumień główny:
 - 50Hz: 1080P (1920x1080) @ 25kl/s, 960P (1280x960) @25kl/s, 720P (1280x720) @25kl/s
 - 60Hz: 1080P (1920x1080) @30kl/s, 960P (1280x960) @30kl/s, 720P (1280x720) @30kl/s
 - strumień dodatkowy:
 - 50Hz: D1 (704x576) @25kl/s, CIF (352x288) @25kl/s
 - 60Hz: D1 (704x480) @30kl/s, CIF (352x240) @30kl/s
- ustawienia obrazu: Jasność/Kontrast/Nasylenie/Odcień/Ostrość
- zdarzenia: detekcja ruchu, zasłonięcie obrazu
- inteligentna analiza obrazu: wykrycie intruza, przekroczenie linii, wejście w obszar, opuszczenie obszaru, szybki ruch, detekcja twarzy
- protokoły: TCP/IP, ICMP, HTTP, HTTPS, DHCP, DNS, DDNS, RTP, RTSP, RTCP, NTP, IGMP, UPnP, SMTP, UPnP-TM, P2P, Bonjour
- wspierane standardy: Onvif 2.6, Profile S, CGI
- zabezpieczenia: Uwierzytelnianie użytkowników, filtrowanie adresów IP, maska wideo
- podgląd mobilny: iPhone, iPad, Android
- interfejs komunikacyjny: 1x RJ45 10M/100M Ethernet Port
- stopień ochrony: IP67
- temperatura pracy: -30°C ~ 60°C
- wilgotność 95% lub mniej (bez kondensacji)
- napięcie zasilania: 12V DC (\pm 10%), PoE (802.3af)
- pobór mocy: max. 7W
- wymiary: Φ 140 x 105 mm
- waga: 690g



W zestawie:

- kamera Kenik KG-2140DVF-I-G - 1 szt.
- instrukcja.