

Link do produktu: <https://elektronikadomowa.pl/kamera-kopulkowa-ip-kenik-kg-2140dvf-i-2mpx-28-12mm-ir40-12vdc-poe-p-9136.html>



KAMERA KOPUŁKOWA IP KENIK KG-2140DVF-I 2Mpx 2.8-12mm IR40 12VDC PoE

Cena brutto	719,99 zł
Cena netto	585,36 zł
Dostępność	Produkt archiwalny
Numer katalogowy	06955
Producent	KENIK

Opis produktu

Kamera kopułkowa IP Kenik posiada wbudowany przetwornik obrazu o rozdzielczości **2 MPX** oraz obiektyw zmiennoogniskowy **2.8-12 mm**, który pozwala na dopasowanie kąta widzenia do miejsca obserwacji. Wbudowany reflektor podczerwieni posiada maksymalny **zasięg do 40 m**, więc zapewni dobrą widoczność również **w zupełnej ciemności**. Kamera jest kompatybilna ze standardem **ONVIF**, więc współpracuje z urządzeniami IP większości znanych producentów. Można również pobrać **aplikację mobilną uCloud Cam na system iOS i Android**, która umożliwia podgląd z dowolnego miejsca na Ziemi. Możemy też dostać alert na maila, gdy zaistnieje niepokojące zdarzenie (funkcja: **detekcja ruchu**). Produkt wyposażono w wodoodporną obudowę, stanowiącą ochronę sprzętu przed złymi warunkami atmosferycznymi. Przeznaczony jest **do różnorodnych zastosowań wewnętrznych i zewnętrznych**. Pozwala ona na montaż sprzętu **na suficie i na ścianie**. Sprawdzi się znakomicie do obserwacji sklepu, magazynu, szkół, biur, domu itp.

Cechy produktu:

- przetwornik: 1/2.8" 2MPX Sony STARVIS IMX307
- zapis wideo: 25 kl/s @1080p
- praca w chmurze
- kompresja H.264, H.265
- obiektyw zmiennoogniskowy 2,8-12 mm
- 2 strumienie
- funkcje: 3DNR, BLC, AWB, AGC, Dzień/noc (ICR), DWDR, Detekcja ruchu, Defog, ROI
- Inteligentna analiza obrazu IVS (przekroczenie linii, wykrycie intruza, wejście w obszar, opuszczenie obszaru, szybki ruch, detekcja twarzy)
- zasięg promienników podczerwieni: do 40 m
- zgodność z ONVIF 2.6
- współpraca z urządzeniami mobilnymi - aplikacja uCloud Cam (system: iOS, Android)
- darmowe oprogramowanie w j. polskim do rejestracji na komputerze
- stopień ochrony: IP67
- zasilanie: 12VDC, PoE (802.3af)

Przeznaczenie:

Kamera posiada wodoodporną obudowę, stanowiącą ochronę sprzętu przed złymi warunkami atmosferycznymi. Przeznaczona jest do różnorodnych zastosowań wewnętrznych i zewnętrznych. Pozwala ona na montaż sprzętu na suficie i na ścianie. Sprawdzi się znakomicie do obserwacji sklepu, magazynu, szkół, biur, domu itp.

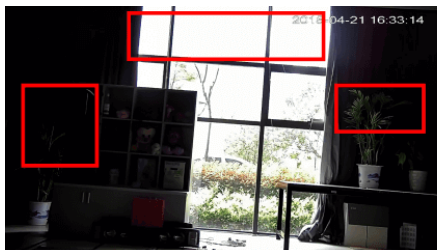
Jakość obrazu:



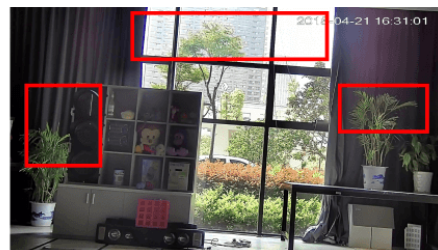
Wybrane funkcje:

1) WDR (Wide Dynamic Range - szeroki zakres dynamiki)

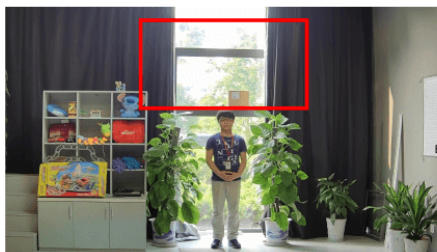
Dzięki niej poprawimy jakość obrazu, gdyż uzyskujemy optymalny kolor i doświetlenie kadru. Funkcja zmienia parametry miejsc niedoświetlonych oraz prześwietlonych.



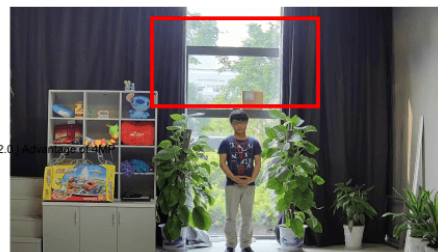
WDR OFF



WDR ON



120dB WDR



140dB WDR

2) DNR (Digital Noise Reduction - cyfrowa redukcja szumów)

Dzięki niej łatwo zredukujemy szumy na obrazie, ale zminimalizujemy niedociągnięcia powstałe w wyniku całkowitego lub niedostatecznego braku światła.



Praca w chmurze

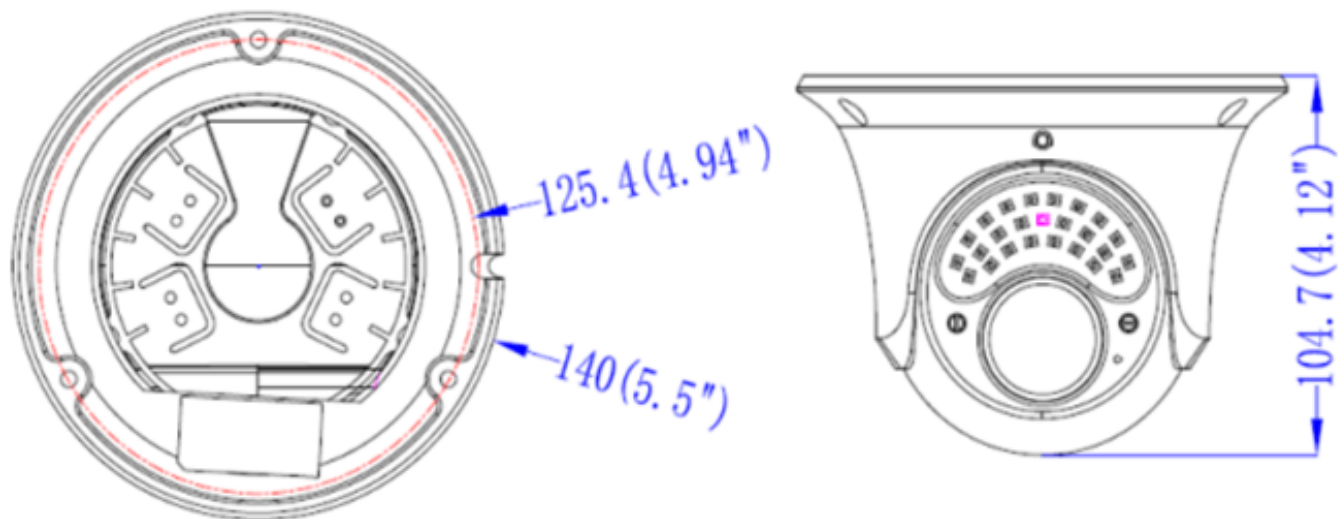
Dzięki serwerowi bezpłatnej aplikacji uCloud Cam możemy uzyskać dostęp zdalny nawet w sytuacji, gdy nie mamy stałego adresu IP oraz nie chcemy przechodzić skomplikowanego procesu konfiguracji. Uzyskujemy za to nieograniczony dostęp do menu, a także możemy stworzyć listę urządzeń, która ułatwi nam zarządzanie. Wystarczy podłączenie do internetu oraz założenie konta na KENIKP2P (www.kenikp2p.eu).

Oprogramowanie ONVIF (współpraca z większością kamer IP)



Specyfikacja techniczna:

- przetwornik: PS CMOS Sony STARVIS IMX307
- czułość: 0.001lux(kolor), 0lux(IR wł.)
- szybkość migawki: Auto/Ręczna, 1/3~1/10000s
- wolna migawka: Wspierane
- obiektyw zmiennoogniskowy: 2.8-12 mm
- kąt widzenia: 101°-40° (w poziomie), 53°-24° (w pionie)
- mocowanie obiektywu: ϕ 14
- zasięg reflektora IR: 40m
- kompresja wideo: H.265/H.264
- profil kodeka H.264: Główny
- bitrate wideo: 11 Kbps~8Mbps
- max. rozdzielczość: 1920x1080
- liczba klatek:
 - strumień główny:
 - 50Hz: 1080P (1920x1080) @ 25kl/s, 960P (1280x960) @25kl/s, 720P (1280x720) @25kl/s
 - 60Hz: 1080P (1920x1080) @30kl/s, 960P (1280x960) @30kl/s, 720P (1280x720) @30kl/s
 - strumień dodatkowy:
 - 50Hz: D1 (704x576) @25kl/s, CIF (352x288) @25kl/s
 - 60Hz: D1 (704x480) @30kl/s, CIF (352x240) @30kl/s
- ustawienia obrazu: Jasność/Kontrast/Nasylenie/Odcień/Ostrość
- zdarzenia: detekcja ruchu, zasłonięcie obrazu
- inteligentna analiza obrazu: wykrycie intruza, przekroczenie linii, wejście w obszar, opuszczenie obszaru, szybki ruch, detekcja twarzy
- protokoły: TCP/IP, ICMP, HTTP, HTTPS, DHCP, DNS, DDNS, RTP, RTSP, RTCP, NTP, IGMP, UPnP, SMTP, UPnP-TM, P2P, Bonjour
- wspierane standardy: Onvif 2.6, Profile S, CGI
- zabezpieczenia: Uwierzytelnianie użytkowników, filtrowanie adresów IP, maska wideo
- podgląd mobilny: iPhone, iPad, Android
- interfejs komunikacyjny: 1x RJ45 10M/100M Ethernet Port
- stopień ochrony: IP67
- temperatura pracy: -30°C ~ 60°C
- wilgotność 95% lub mniej (bez kondensacji)
- napięcie zasilania: 12V DC (\pm 10%), PoE (802.3af)
- pobór mocy: max. 7W
- wymiary: Φ 140 x 105 mm
- waga: 690g



W zestawie:

- kamera Kenik KG-2140DVF-I - 1 szt.
- instrukcja.