

Link do produktu: <https://elektronikadomowa.pl/kamera-kopulkowa-ip-hikvision-ds-2cd2720f-i-2mpx-2.8-12mm-ir30-12vdc-poe-p-3463.html>



KAMERA KOPUŁKOWA IP HIKVISION DS-2CD2720F-I 2Mpx 2.8-12mm IR30 12VDC PoE

Cena brutto	1 147,59 zł
Cena netto	933,00 zł
Dostępność	Produkt archiwalny
Numer katalogowy	9251
Producent	HIKVISION
Widzenie w nocy	21-30 m
Rozdzielczość	2 Mpx (FullHD)
Obiektyw	zmiennooogniskowy 2.8-12 mm

Opis produktu

Kamera kopułkowa HIKVISION IP posiada przetwornik obrazu o rozdzielczości **2 MPX** oraz obiektyw zmiennooogniskowy **2.8-12 mm**, dzięki któremu dopasujesz kąt widzenia do obserwowanego miejsca. Atutem jest też wbudowany promiennik podczerwieni **z zasięgiem do 30 metrów**, który zapewnia dobrą widoczność także w nocy. Kamera posiada także wejście na kartę **MicroSD (do 64 Gb; brak w zestawie)**. Przeznaczona jest **do różnorodnych zastosowań wewnętrznych i zewnętrznych - montaż sufitowy lub ścienny (z dodatkowym uchwytem)**. Posiada **wodoodporną i wandaloodporną obudowę**, która chroni ją przed złymi warunkami atmosferycznymi i aktami wandalizmu.

Cechy produktu:

- przetwornik: 1/3" Progressive Scan 2 MPX CMOS
- kompresja wideo: H.264/MJPEG
- rozdzielczość:
- obiektyw
- promiennik IR - zasięg do 30 m
- funkcje: ROI, detekcja ruchu, ICR, 3D DNR, WDR 120dB, BLC, funkcje inteligentnej analizy obrazu
- ONVIF
- obsługa kart MicroSD/MicroSDHC/MicroSDXC (do 64 Gb; brak w zestawie)
- stopień ochrony: IP66, IK10
- zasilanie: 12VDC, PoE

Przeznaczenie:

Przeznaczona jest do różnorodnych zastosowań wewnętrznych i zewnętrznych. Posiada wodoodporną i wandaloodporną obudowę, która chroni ją przed złymi warunkami atmosferycznymi i aktami wandalizmu.

ROI (obszar zainteresowania)

Dzięki tej funkcji poprawimy jakość wybranych fragmentów obrazu kosztem słabszej jakości pozostałych elementów. Wpływa to na korzystniejsze wykorzystanie mocy obliczeniowej procesora sygnałowego i zmniejszenie wymagań dot. pasma sieciowego.

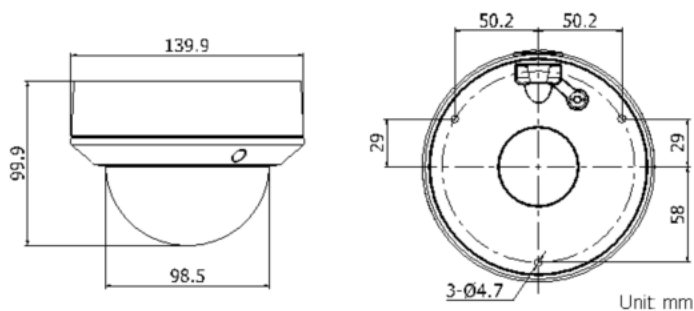
ONVIF (współpraca z większością kamer IP)

ONVIF

Złącze:



Specyfikacja techniczna:



- przetwornik obrazu: 2 MPX
- rozdzielczość:
- kompresja wideo: H.264 / MJPEG
- ilość strumieni wideo: 2
- obiektyw zmiennoogniskowy 2.8-12 mm
- mocowanie obiektywu: $\Phi 14$
- promiennik podczerwieni: zasięg do 30 m
- czułość: 0.01 lux
- kompatybilność: ONVIF
- obsługa zdarzeń: detekcja ruchu
- protokoły sieciowe: TCP/IP, HTTP, DHCP, DNS, DDNS, RTP, RTSP, PPPoE, SMTP, NTP, SNMP, HTTPS, FTP, 802.1x, QoS
- oprogramowanie: iVMS-4200, Hik-Connect
- złącza kamery: RJ-45, SDHC, przycisk reset
- stopień ochrony: IP66, IK10
- temperatura pracy: -30°C ... $+60^{\circ}\text{C}$
- zasilanie: 12V DC / PoE
- pobór mocy: 5.5 W
- wymiary: 140 x 100 mm
- waga: 1 kg

W zestawie:

- kamera HIKVISION DS-2CD2720F-I - 1 szt;
- akcesoria montażowe;
- instrukcja obsługi.