

Link do produktu: <https://elektronikadomowa.pl/kamera-kopulkowa-ip-hikvision-ds-2cd2185fwd-is-8mpx-28mm-ir30-12vdc-poe-p-9931.html>



KAMERA KOPUŁKOWA IP HIKVISION DS-2CD2185FWD-IS 8Mpx 2.8mm IR30 12VDC PoE

| | |
|------------------|-----------------------------|
| Cena brutto | 1 698,99 zł |
| Cena netto | 1 381,29 zł |
| Dostępność | Produkt archiwalny |
| Numer katalogowy | 14372 |
| Producent | HIKVISION |
| Widzenie w nocy | 21-30 m |
| Rozdzielczość | 8 Mpx (4K) |
| Obiektyw | stałogniskowy 2.8 mm |

Opis produktu

Kamera kopułkowa HIKVISION IP posiada przetwornik obrazu o rozdzielczości do **8 MPX (4K)** oraz obiektyw stałogniskowy **2.8 mm**.

Atutem jest też wbudowany promiennik podczerwieni **z zasięgiem do 30 metrów**, który zapewnia dobrą widoczność także w nocy. Kamera posiada także wejście na kartę **MicroSD (do 128 Gb, brak w zestawie)**.

Przeznaczona jest **do różnorodnych zastosowań wewnętrznych i zewnętrznych - montaż sufitowy**. Posiada **wodoodporną i wandaloodporną obudowę**, która chroni ją przed złymi warunkami atmosferycznymi i aktami wandalizmu.

Cechy produktu:

- rozdzielczość: 8 MPX (3840 × 2160)
- kompresja wideo: H.264/H.264+/H.265/H.265+
- obiektyw stałogniskowy 2.8 mm/F1.2
- kąt widzenia: 102°
- promiennik IR - zasięg do 30 m
- 3 strumienie wideo
- funkcje: ICR, dzień/noc, 3D DNR, WDR 120dB, BLC, ROI, tryb korytarzowy (szczególnie przydatny w sytuacji rejestracji sceny pionowej - np. przedpokoju lub korytarza)
- zaawansowane funkcje analizy obrazu: przekroczenie linii, detekcja intruza, detekcja twarzy, wykrywanie obiektu, wykrywanie pozostawionego bagażu
- ONVIF, ISAPI
- wejście/wyjście audio: 1/1,
- wejście/wyjście alarmowe: 1/1,
- aplikacja mobilna IVMS-4500 (Android, iOS) - przeglądanie obrazu na żywo, odtwarzanie nagrań, sterowanie kamer PTZ, otrzymywanie alarmów wideo itd.
- obsługiwane karty: MicroSD/MicroSDHC/MicroSDXC (do 128 Gb)
- stopień ochrony: IP67, IK10

Przeznaczenie:

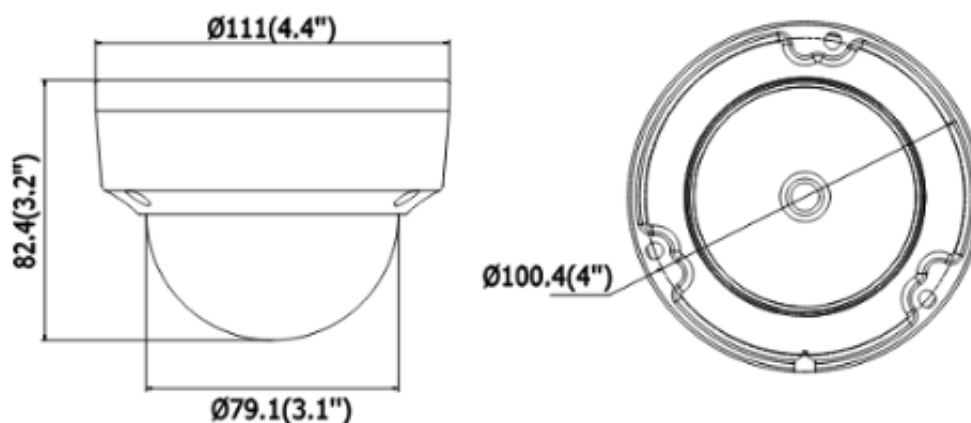
Przeznaczona jest do różnorodnych zastosowań wewnętrznych i zewnętrznych. Posiada wodoodporną i wandaloodporną obudowę, która chroni ją przed złymi warunkami atmosferycznymi i aktami wandalizmu.

ONVIF (współpraca z większością kamer IP)



Specyfikacja techniczna:

- przetwornik obrazu: 1/2.5" 8 Mpx CMOS
- max. rozdzielczość: 3840x2160 @20 kl./s (H.264)
- inne obsługiwane rozdzielczości: 2560x1520, 2560x1440, 1920x1080, 1280x720
- kompresja wideo: H.264 / H.264+ / H.265 / H.265+ / MJPEG
- liczba jednoczesnych strumieni: 6 (3 profile ustawień video - strumień pomocniczy: 640x360, 352x240, strumień nr 3: 1280x720, 640x360, 352x240)
- obiektyw stałoogniskowy 2.8mm
- promiennik podczerwieni - zasięg do 30m
- czułość: 0.01lx (F1.2)
- zakres regulacji położenia kamery: 355/75/355° (pan/tilt/obrót)
- prędkość elektronicznej migawki: 1/3..1/100000 s
- wejście/wyjście audio: 1/1, tor dwukierunkowy
- kompresja audio: G.711/G.722.1 (16kbps) / G.726 (16kbps) / MP2L2 (32-128kbps)
- wejście/wyjście alarmowe: 1x (NC/NO) / 1x (OC)
- kompatybilność: ONVIF, ISAPI
- protokoły sieciowe: TCP/IP, UDP/IP, RTSP, RTP, RTCP, NTP, HTTP, HTTPS, SSL, DHCP, PPPoE, FTP, SMTP, ICMP, IGMP, SNMP, DNS, DDNS, QoS, UPnP, 802.1x
- interfejs Ethernet: 10/100 Mbps
- stopień ochrony: IP67, IK10
- złącza kamery: RJ-45, SDHC
- temperatura pracy: -30°C ... +60°C
- zasilanie: 12VDC / PoE (802.3af klasa 3)
- pobór mocy: 9W
- wymiar: $\varnothing 111 \times 83$ mm



W zestawie:

- kamera HIKVISION DS-2CD2185FWD-IS - 1 szt;
- instrukcja obsługi.