

Link do produktu: <https://elektronikadomowa.pl/kamera-kopulkowa-ip-hikvision-ds-2cd2135fwd-i-3mpx-28mm-ir30-12vdc-poe-p-3456.html>



KAMERA KOPUŁKOWA IP HIKVISION DS-2CD2135FWD-I 3Mpx 2.8mm IR30 12VDC PoE

Cena brutto	1 033,20 zł
Cena netto	840,00 zł
Dostępność	Produkt archiwalny
Numer katalogowy	9244
Producent	HIKVISION
Widzenie w nocy	21-30 m
Rozdzielczość	3 Mpx
Obiektyw	stałogniskowy 2.8 mm

Opis produktu

Kamera kopułkowa HIKVISION IP posiada przetwornik obrazu o rozdzielczości **3 MPX** oraz obiektyw stałogniskowy **2.8 mm**. Atutem jest też wbudowany promiennik podczerwieni **z zasięgiem do 30 metrów** w technologii Exir 2.0, który zapewnia dobrą widoczność także w nocy i o 30% większą wydajność niż zwykłe diody IR. W kamerze zastosowano kilka metod kompresji (**H.265+, H.265, H.264+, H.264, MJPEG**). Standard H.265 pozwala - w stosunku do H.264 - **ograniczyć o połowę strumień danych i zapotrzebowanie na pojemność dyskową** (można stosować dyski twarde o połowę mniejszej pojemności lub przechowywać nagrania 2x dłużej). Standardy H.265+ i H.264+ są zoptymalizowane pod kątem monitoringu CCTV i pozwalają na jeszcze większe ograniczenie strumienia danych. Przeznaczona jest **do różnorodnych zastosowań wewnętrznych i zewnętrznych - montaż sufitowy**. Posiada **wodoodporną i wandaloodporną obudowę**, która chroni ją przed złymi warunkami atmosferycznymi i aktami wandalizmu.

Cechy produktu:

- przetwornik: 1/3" Progressive Scan 3 MPX CMOS
- kompresja wideo: H.265+/H.265/H.264+/H.264/MJPEG
- rozdzielczość:
- obiektyw stałogniskowy 2.8 mm
- promiennik IR - zasięg do 30 m
- darmowa usługa Hik-Connect (umożliwia uzyskanie pełnego zdalnego dostępu do kamery/rejestratora w przypadku zmiennego adresu IP lub za pomocą adresu domenowego przez przeglądarkę www wymagane konto Hik-Connect)
- funkcje: ROI, detekcja ruchu, 3D-DNR, WDR (120dB), ANR, BLC, ICR, funkcje inteligentnej analizy obrazu (wykrywanie twarzy, przekroczenia linii, wtargnięcia, bagażu bez nadzoru, usunięcia obiektu)
- ONVIF, PSIA, CGI, ISAPI
- stopień ochrony: IP67, IK10
- zasilanie: 12VDC, PoE
- wymiary: 111 x 82 mm

Przeznaczenie:

Przeznaczona jest do różnorodnych zastosowań wewnętrznych i zewnętrznych. Posiada wodoodporną i wandaloodporną obudowę, która chroni ją przed złymi warunkami atmosferycznymi i aktami wandalizmu.

Wybrane funkcje:

1) ROI (obszar zainteresowania)

Dzięki tej funkcji poprawimy jakość wybranych fragmentów obrazu kosztem słabszej jakości pozostałych elementów. Wpływa to na korzystniejsze wykorzystanie mocy obliczeniowej procesora sygnałowego i zmniejszenie wymagań dot. pasma sieciowego.

2) BLC (Back Light Compensation - kompensacja światła wstecznego)

Funkcja przydatna w sytuacji, gdy sprzęt ukierunkowany jest na silne światło i pierwszy plan jest zbyt ciemny, przez co też niewyraźny. BLC rozświetla ciemne miejsca, wraz z tłem, dzięki czemu jakość obrazu jest zdecydowanie lepsza.

3) DNR (Digital Noise Reduction - cyfrowa redukcja szumów)

Dzięki niej łatwo zredukujemy szумы na obrazie, ale zminimalizujemy niedociągnięcia powstałe w wyniku całkowitego lub niedostatecznego braku światła.

4) WDR (Wide Dynamic Range)

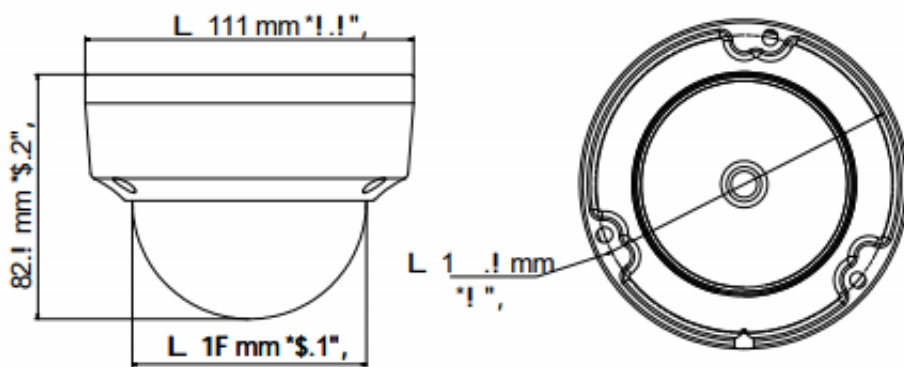
ONVIF (współpraca z większością kamer IP)



Złącze:



Specyfikacja techniczna:



- przetwornik obrazu: 1/2.8" 2 MPX
- rozdzielczość: 2048 x 1536
- odświeżanie: 25 kl/s @2048x1536 i niższe
- kompresja wideo: H.264 / H.264+ / H.265 / H.265+ / MJPEG
- ilość strumieni wideo: 3
- obiektyw stałogniskowy 2.8 mm
- kąt widzenia: 98 stopni
- promiennik podczerwieni: zasięg do 30 m
- czułość: 0.005 lux/F1.2 (AGC wł.); 0 Lux (IR)
- bitrate: 32 Kb/s - 16 Mb/s
- kompatybilność: ONVIF
- obsługa zdarzeń: detekcja ruchu, detekcja twarzy, detekcja w obszarze, obiekt w strefie, przekroczenie linii
- oprogramowanie: iVMS-4200, Hik-Connect
- złącza kamery: RJ-45, SDHC
- wejścia/wyjścia alarmowe: 1/1
- wejścia/wyjścia audio: 1/1
- stopień ochrony: IP67, IK10
- temperatura pracy: -30°C ... +60°C
- zasilanie: 12V DC / PoE
- pobór mocy: 7 W
- wymiary: 111 x 82,4 mm
- waga: 0,5 kg

W zestawie:

- kamera HIKVISION DS-2CD2135FWD-I - 1 szt;
- akcesoria montażowe;
- instrukcja obsługi.