

Link do produktu: <https://elektronikadomowa.pl/kamera-kopulkowa-ip-hikvision-ds-2cd2110f-i-1-3mpx-28mm-ir30-12vdc-poe-p-3458.html>



## KAMERA KOPUŁKOWA IP HIKVISION DS-2CD2110F-I 1,3Mpx 2.8mm IR30 12VDC PoE

Cena brutto	<b>246,00 zł</b>
Cena netto	<b>200,00 zł</b>
Dostępność	<b>Produkt archiwalny</b>
Numer katalogowy	<b>9246</b>
Producent	<b>HIKVISION</b>
Widzenie w nocy	<b>21-30 m</b>
Rozdzielczość	<b>1,3 MPX</b>
Obiektyw	<b>stałogniskowy 2.8 mm</b>

### Opis produktu

**Kamera kopułkowa HIKVISION IP** posiada przetwornik obrazu o rozdzielczości **1.3 MPX** oraz obiektyw stałogniskowy **2.8 mm**. Atutem jest też wbudowany promiennik podczerwieni **z zasięgiem do 30 metrów**, który zapewnia dobrą widoczność także w nocy.

Przeznaczona jest **do różnorodnych zastosowań wewnętrznych i zewnętrznych - montaż sufitowy**. Posiada **wodoodporną i wandaloodporną obudowę**, która chroni ją przed złymi warunkami atmosferycznymi i aktami wandalizmu.

#### Cechy produktu:

- przetwornik: 1/3" Progressive Scan 1.3 MPX CMOS
- kompresja wideo: H.264/MJPEG
- rozdzielczość:
- obiektyw stałogniskowy 2.8 mm
- promiennik IR - zasięg do 30 m
- funkcje: ROI, detekcja ruchu, funkcje inteligentnej analizy obrazu
- ONVIF
- obsługa kart MicroSD/MicroSDHC/MicroSDXC (do 128 Gb; brak w zestawie)
- stopień ochrony: IP67, IK10
- zasilanie: 12VDC, PoE
- wymiary: 111 x 82 mm

#### Przeznaczenie:

Przeznaczona jest do różnorodnych zastosowań wewnętrznych i zewnętrznych. Posiada wodoodporną i wandaloodporną obudowę, która chroni ją przed złymi warunkami atmosferycznymi i aktami wandalizmu.

#### ROI (obszar zainteresowania)

Dzięki tej funkcji poprawimy jakość wybranych fragmentów obrazu kosztem słabszej jakości pozostałych elementów. Wpływa to na korzystniejsze wykorzystanie mocy obliczeniowej procesora sygnałowego i zmniejszenie wymagań dot. pasma sieciowego.

#### ONVIF (współpraca z większością kamer IP)

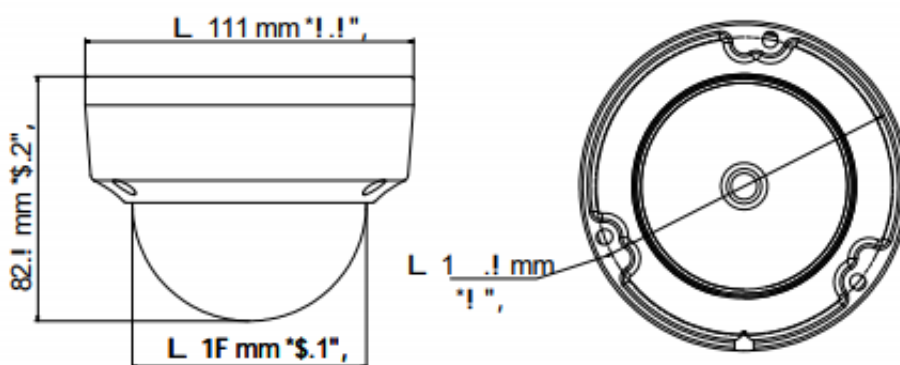
---

# ONVIF

## Złącze:



## Specyfikacja techniczna:



- przetwornik obrazu: 1/3" 1.3 MPX
- rozdzielczość:
- kompresja wideo: H.264 / MJPEG
- ilość strumieni wideo: 2
- obiektyw stałogniskowy 2.8 mm
- promiennik podczerwieni: zasięg do 30 m
- czułość: 0.01 lux
- kompatybilność: ONVIF
- obsługa zdarzeń: detekcja ruchu, detekcja w obszarze, przekroczenie linii
- oprogramowanie: iVMS-4200, Hik-Connect
- protokoły sieciowe: TCP/IP, ICMP, HTTP, HTTPS, FTP, DHCP, DNS, DDNS, RTP, RTSP, RTCP, PPPoE, NTP, UPnP, SMTP, SNMP, IGMP, 802.1X, QoS, IPv6, Bonjour
- złącza kamery: RJ-45, SDHC, przycisk reset
- stopień ochrony: IP66, IK10
- temperatura pracy: -30°C ... +60°C
- zasilanie: 12V DC / PoE
- pobór mocy: 7 W
- wymiary: 111 x 82,4 mm
- waga: 0,5 kg

## W zestawie:

- kamera HIKVISION DS-2CD2110F-I - 1 szt;
- akcesoria montażowe;
- instrukcja obsługi.

