

Link do produktu: <https://elektronikadomowa.pl/kamera-kopulkowa-ip-hikvision-ds-2cd1731fwd-i-3mpx-28-12mm-ir30-12vdc-poe-p-3472.html>



# KAMERA KOPUŁKOWA IP HIKVISION DS-2CD1731FWD-I 3Mpx 2.8-12mm IR30 12VDC PoE

Cena brutto	<b>1 060,26 zł</b>
Cena netto	<b>862,00 zł</b>
Dostępność	<b>Produkt archiwalny</b>
Numer katalogowy	<b>9260</b>
Producent	<b>HIKVISION</b>
Widzenie w nocy	<b>21-30 m</b>
Rozdzielczość	<b>3 Mpx</b>
Obiektyw	<b>zmiennookniskowy 2.8-12 mm</b>

## Opis produktu

Kamera kopułkowa HIKVISION IP posiada przetwornik obrazu o rozdzielczości **3 MPX** oraz obiektyw zmiennookniskowy **2.8-12 mm**, dzięki któremu z łatwością dopasujesz kąt widzenia do obserwowanego miejsca. Atutem jest też wbudowany promiennik podczerwieni z **zasięgiem do 30 metrów**, który zapewnia doskonałą jakość obrazu także w nocy.

Przeznaczona jest **do różnorodnych zastosowań wewnętrznych i zewnętrznych - montaż sufitowy**. Posiada **wodoodporną i wandaloodporną obudowę**, która chroni ją przed złyimi warunkami atmosferycznymi.

### Cechy produktu:

- przetwornik: 1/2.8" Progressive Scan 3 MPX CMOS

H.264/M.264+/MJPEG

- promiennik IR - zasięg do 30 m  
- wyjście BNC  
- obsługuje karty: MicroSD/MicroSDHC/MicroSDXC (do 128 Gb)  
- funkcje: ROI, detekcja ruchu, ICR, 3D-DNR, WDR (120dB), BLC, ANR

- ONVIF, PSIA, CGI, ISAPI  
- stopień ochrony: IP67, IK10

- zasilanie: 12VDC, PoE  
- wymiary: 141 x 99 mm

### Przeznaczenie:

Przeznaczona jest do różnorodnych zastosowań wewnętrznych i zewnętrznych. Posiada wodoodporną i wandaloodporną obudowę, która chroni ją przed złyimi warunkami atmosferycznymi.

### ROI (obszar zainteresowania)

Dzięki tej funkcji poprawimy jakość wybranych fragmentów obrazu kosztem słabszej jakości pozostałych elementów. Wpływa to na korzystniejsze wykorzystanie mocy obliczeniowej procesora sygnałowego i zmniejszenie wymagań dot. pasma sieciowego.

### ANR (Automatic Network Replenishment)

Pozwala praktycznie wyeliminować problemy związane z awariami sieci i nie zapisuje dużej ilości danych na kartach MicroSD. Nagrania zapisywane są na karcie tylko w przypadku problemów z łącznością z rejestratorem. Po ustaniu awarii nagrania są automatycznie synchronizowane.

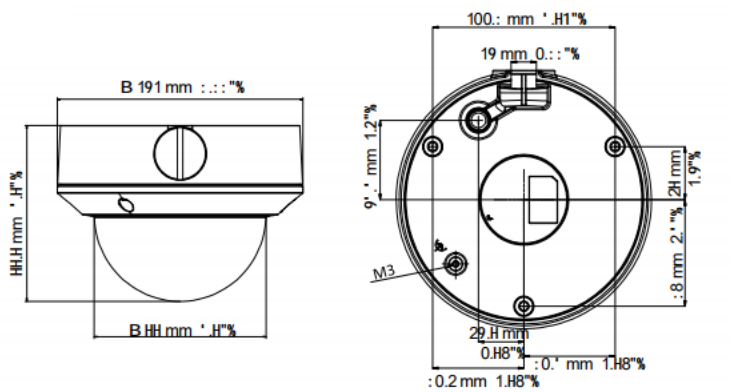
ONVIF (współpraca z większością kamer IP)



Złącze:



Specyfikacja techniczna:



Nazwa	HIKVISION DS-2CD1731FWD-I
Kod	<b>K17424</b>
Standard	IP
Obudowa	Sufitowa
Przetwornik	1/3" Progressive Scan CMOS
Czułość	0,01 lux @ (F1.2, AGC ON), 0 lx w trybie z IR
Ogniskowa/kąt	2.8 -12mm @ F1.4 / 108 - 31°
Rozdzielczość	2304 x 1296
Odświeżanie	20 kl./s dla 2304 x 1296, 25 kl./s dla 1920 x 1080 i niższych
Kompresja	H.264+/H.264/MJPEG
Strumienie wideo	2
Bitrate	32 kb/s - 16 Mb/s
Oświetlacz IR	30 m
Funkcje obrazu	3D-DNR, WDR (120 dB), BLC
Mechaniczny filtr podczerwieni	Tak
Wzmocnienie	Automatyczne/Stałe
Zdarzenia alarmowe	Detekcja ruchu, sabotaż obrazu
Inteligentna analiza	Nie
Tryb korytarzowy	Tak
Obszar ROI	Tak, 1
Funkcja ANR	Tak
Nagrywanie	NAS (NFS/SMB/CIFS), FTP (zrzuty obrazu)
Interfejs sieciowy	RJ-45 10/100 Base-T
Protokoły	TCP/IP, ICMP, HTTP, HTTPS, FTP, DHCP, DNS, DDNS, RTP, RTSP, RTCP, PPPoE, NTP, UPnP, SMTP, SNMP, IGMP, 802.1X, QoS, IPv6, Bonjour
Standardy	ONVIF (profil S,G), PSIA, CGI, ISAPI
Materiał obudowy	Stop aluminium
Stopień ochrony	<b>IP67, IK10</b>
Wyjście BNC	<b>Tak</b>
Zasilanie	DC 12 V ± 25%, PoE 802.3af
Pobór mocy	Max. 5.5W
Zakres temperatury	-30...+60°C
Wymiary	Φ141 × 99 mm
Masa	1 kg

**W zestawie:**

- kamera HIKVISION DS-2CD1731FWD-I - 1 szt  
- akcesoria montażowe  
- instrukcja obsługi (wersja PDF pobierz [tutaj](#))

- paragon lub faktura VAT.