

Link do produktu: <https://elektronikadomowa.pl/kamera-kopulkowa-ip-hikvision-ds-2cd1721fwd-iz-2mpx-28-12mm-ir30-12vdc-poe-p-3471.html>



KAMERA KOPUŁKOWA IP HIKVISION DS-2CD1721FWD-IZ 2Mpx 2.8-12mm IR30 12VDC PoE

Cena brutto	1 127,91 zł
Cena netto	917,00 zł
Dostępność	Produkt archiwalny
Numer katalogowy	9259
Producent	HIKVISION
Widzenie w nocy	21-30 m
Rozdzielczość	2 Mpx (FullHD)
Obiektyw	zmiarnoogniskowy 2.8-12 mm

Opis produktu

Kamera kopułkowa HIKVISION IP posiada przetwornik obrazu o rozdzielczości **2 MPX** oraz obiektyw zmiarnoogniskowy **2.8-12 mm**, dzięki któremu z łatwością dopasujesz kąt widzenia do obserwowanego miejsca. Atutem jest też wbudowany promiennik podczerwieni **z zasięgiem do 30 metrów**, który zapewnia doskonałą jakość obrazu także w nocy.

Przeznaczona jest **do różnorodnych zastosowań wewnętrznych i zewnętrznych**. Posiada **wodoodporną i wandaloodporną obudowę**, która chroni ją przed złymi warunkami atmosferycznymi.

Cechy produktu:

- przetwornik: 1/2.8" Progressive Scan 2 MPX CMOS
- kompresja wideo: H.264/H.264+/MJPEG
- rozdzielczość: 1920x1080
- obiektyw zmiarnoogniskowy 2.8-12 mm
- promiennik IR - zasięg do 30 m
- obsługuje karty: MicroSD/MicroSDHC/MicroSDXC (do 128 Gb)
- funkcje: ROI, detekcja ruchu, ICR, 3D-DNR, WDR (120dB), BLC, ANR
- ONVIF, PSIA, CGI, ISAPI
- stopień ochrony: IP67, IK10
- zasilanie: 12VDC, PoE
- pobór mocy: max. 11 W
- wymiary: 141 x 99 mm

Przeznaczenie:

Przeznaczona jest do różnorodnych zastosowań wewnętrznych i zewnętrznych. Posiada wodoodporną i wandaloodporną obudowę, która chroni ją przed złymi warunkami atmosferycznymi.

ROI (obszar zainteresowania)

Dzięki tej funkcji poprawimy jakość wybranych fragmentów obrazu kosztem słabszej jakości pozostałych elementów. Wpływa to na korzystniejsze wykorzystanie mocy obliczeniowej procesora sygnałowego i zmniejszenie wymagań dot. pasma sieciowego.

ANR (Automatic Network Replenishment)

Pozwala praktycznie wyeliminować problemy związane z awariami sieci i nie zapisuje dużej ilości danych na kartach MicroSD. Nagrania zapisywane są na karcie tylko w przypadku problemów z łącznością z rejestratorem. Po ustaniu awarii nagrania są automatycznie synchronizowane.

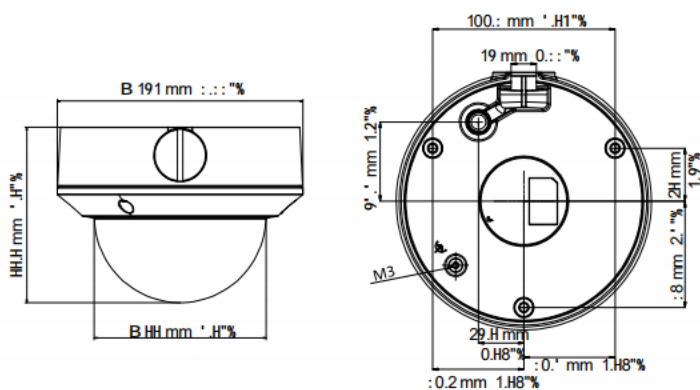
ONVIF (współpraca z większością kamer IP)



Złącze:



Specyfikacja techniczna:



- przetwornik obrazu: 1/2.8" 2 MPX
- kompresja wideo: H.264 / H.264+ / H.265
- ilość strumieni wideo: 2
- obiektyw zmiennoogniskowy 2.8-12 mm (motozoom)
- czułość: 0.01 lux
- promiennik podczerwieni - zasięg do 30 m (IR LED)
- złącza kamery :BNC, przycisk reset, SDHC
- kompatybilność: ONVIF
- obsługiwane protokoły: TCP/IP, ICMP, HTTP, HTTPS, FTP, DHCP, DNS, DDNS, RTP, RTSP, RTCP, PPPoE, NTP, UPnP, SMTP, SNMP, IGMP, 802.1X, QoS, IPv6, Bonjour
- oprogramowanie: iVMS-4200, HIK-CONNECT

-
- mocowanie obiektywu: śr. 14
 - stopień ochrony: IP67, IK10
 - temperatura pracy: -30 st. C ... +60 st. C
 - zasilanie: 12VDC, PoE
 - pobór mocy: 11W
 - wymiary: 141 x 99,9 mm
 - waga: 0,8 kg

W zestawie:

- kamera HIKVISION DS-2CD1721FWD-IZ - 1 szt;
- akcesoria montażowe;
- instrukcja obsługi.