

Link do produktu: <https://elektronikadomowa.pl/kamera-kopulkowa-ip-hikvision-ds-2cd1721fwd-i-2mpx-28-12mm-ir30-12vdc-poe-p-3470.html>



## KAMERA KOPUŁKOWA IP HIKVISION DS-2CD1721FWD-I 2Mpx 2.8-12mm IR30 12VDC PoE

Cena brutto	<b>992,61 zł</b>
Cena netto	<b>807,00 zł</b>
Dostępność	<b>Produkt archiwalny</b>
Numer katalogowy	<b>9258</b>
Producent	<b>HIKVISION</b>
Widzenie w nocy	<b>21-30 m</b>
Rozdzielczość	<b>2 Mpx (FullHD)</b>
Obiektyw	<b>zmiennooogniskowy 2.8-12 mm</b>

### Opis produktu

**Kamera kopułkowa HIKVISION IP** posiada przetwornik obrazu o rozdzielczości **2 MPX** oraz obiektyw zmiennooogniskowy **2.8-12 mm**. Atutem jest też wbudowany promiennik podczerwieni **z zasięgiem do 30 metrów**, który zapewnia dobrą widoczność także w nocy. Przeznaczona jest **do różnorodnych zastosowań wewnętrznych i zewnętrznych - montaż sufitowy**. Posiada **wodoodporną i wandaloodporną obudowę**, która chroni ją przed złymi warunkami atmosferycznymi i aktami wandalizmu.

#### Cechy produktu:

- przetwornik: 1/2.8" Progressive Scan 2 MPX CMOS
- kompresja wideo: H.264/H.264+/MJPEG
- rozdzielczość:
- obiektyw zmiennooogniskowy 2.8-12 mm
- promiennik IR - zasięg do 30 m
- wyjście BNC
- funkcje: ROI, detekcja ruchu, ICR, funkcje inteligentnej analizy obrazu, ANR, 3D DNR, DWDR, BLC
- ONVIF, PSIA, CGI, ISAPI
- obsługa kart MicroSD/MicroSDHC/MicroSDXC (do 128 Gb; brak w zestawie)
- stopień ochrony: IP67, IK10
- zasilanie: 12VDC, PoE
- wymiary: 141 x 99 mm

#### Przeznaczenie:

Przeznaczona jest do różnorodnych zastosowań wewnętrznych i zewnętrznych. Posiada wodoodporną i wandaloodporną obudowę, która chroni ją przed złymi warunkami atmosferycznymi i aktami wandalizmu.

#### ROI (obszar zainteresowania)

Dzięki tej funkcji poprawimy jakość wybranych fragmentów obrazu kosztem słabszej jakości pozostałych elementów. Wpływa to na korzystniejsze wykorzystanie mocy obliczeniowej procesora sygnałowego i zmniejszenie wymagań dot. pasma sieciowego.

#### ANR (Automatic Network Replenishment)

Pozwala praktycznie wyeliminować problemy związane z awariami sieci i nie zapisuje dużej ilości danych na kartach MicroSD. Nagrania zapisywane są na karcie tylko w przypadku problemów z łącznością z rejestratorem. Po ustaniu awarii nagrania są automatycznie synchronizowane.

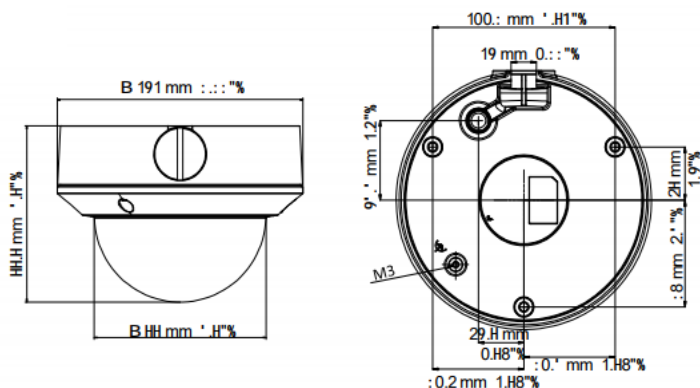
### ONVIF (współpraca z większością kamer IP)



### Złącze:



### Specyfikacja techniczna:



- przetwornik obrazu: 1/2.8" 2 MPX
- rozdzielczość:
- kompresja wideo: H.264 / H.264+ / MJPEG
- ilość strumieni wideo: 2
- obiektyw zmiennoogniskowy 2.8-12 mm
- mocowanie obiektywu:  $\Phi 14$
- promiennik podczerwieni: zasięg do 30 m
- czułość: 0.01 lux
- kompatybilność: ONVIF, PSIA, CGI, ISAPI
- obsługa zdarzeń: detekcja ruchu
- protokoły sieciowe: TCP/IP, ICMP, HTTP, HTTPS, FTP, DHCP, DNS, DDNS, RTP, RTSP, RTCP, PPPoE, NTP, UPnP, SMTP, SNMP, IGMP, 802.1X, QoS, IPv6, Bonjour
- oprogramowanie: iVMS-4200, Hik-Connect
- złącza kamery: BNC, SDHC, przycisk reset

- 
- stopień ochrony: IP67, IK10
  - temperatura pracy: -30°C ... +60°C
  - zasilanie: 12V DC / PoE
  - pobór mocy: 11 W
  - wymiary: 141 x 99,9 mm
  - waga: 0,5 kg

**W zestawie:**

- kamera HIKVISION DS-2CD1721FWD-I - 1 szt;
- akcesoria montażowe;
- instrukcja obsługi.