

Link do produktu: <https://elektronikadomowa.pl/kamera-kopulkowa-ip-hikvision-ds-2cd1321-i-f-2mpx-28mm-ir30-12vdc-poe-p-3467.html>



## KAMERA KOPUŁKOWA IP HIKVISION DS-2CD1321-I (F) 2Mpx 2.8mm IR30 12VDC PoE

Cena brutto	<b>601,47 zł</b>
Cena netto	<b>489,00 zł</b>
Dostępność	<b>Dostępność 24h.</b>
Czas wysyłki	<b>24 godziny</b>
Numer katalogowy	<b>9255</b>
Producent	<b>HIKVISION</b>

### Opis produktu

**Kamera kopułkowa IP HIKVISION DS-2CD1321-I (F)** posiada przetwornik obrazu o rozdzielczości **2 MPX** oraz obiektyw stałogniskowy **2.8 mm**. Atutem jest też wbudowany promiennik podczerwieni **z zasięgiem do 30 metrów**, który zapewnia doskonałą jakość obrazu także w nocy.

Przeznaczona jest **do różnorodnych zastosowań wewnętrznych i zewnętrznych - montaż sufitowy**. Posiada **wodoodporną obudowę**, która chroni ją przed złymi warunkami atmosferycznymi.

#### Cechy produktu:

- rozdzielczość: 2 MPX
- kompresja wideo: H.264/H.264+/MJPEG
- rozdzielczość: 1920x1080
- obiektyw stałogniskowy 2.8 mm
- promiennik IR - zasięg do 30 m
- funkcje: ROI, detekcja ruchu, ICR, 3D-DNR, DWDR, BLC, EXIR (technologia wysoko efektywnych diod podczerwieni, które równomiernie oświetlają całą scenę, zarówno centralny punkt jak i narożniki), Mirror, Konfigurowalne strefy prywatności, Sharpness
- ONVIF, PSIA, CGI, ISAPI
- dostęp z telefonu komórkowego: iVMS-4500 lub Hik-Connect (Android / iOS)
- stopień ochrony: IP67

#### Przeznaczenie:

Przeznaczona jest do różnorodnych zastosowań wewnętrznych i zewnętrznych. Posiada wodoodporną obudowę, która chroni ją przed złymi warunkami atmosferycznymi.

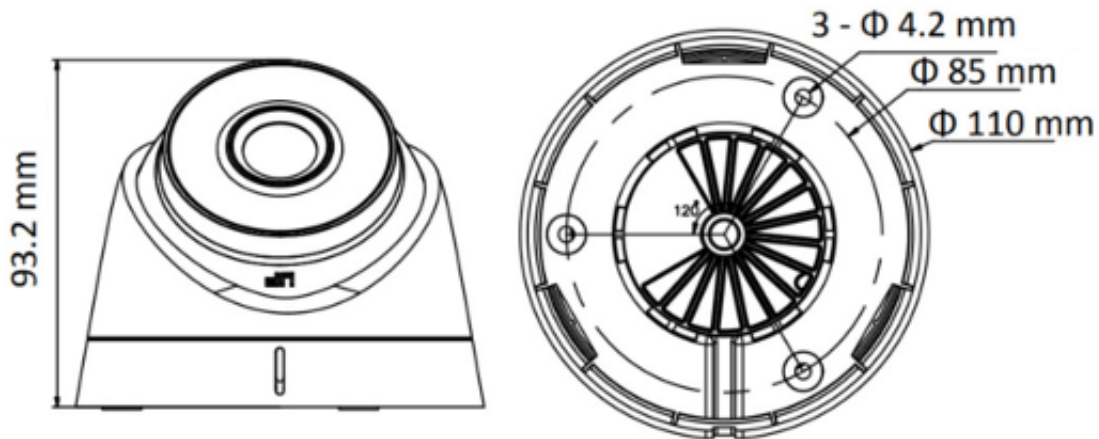
#### ROI (obszar zainteresowania)

Dzięki tej funkcji poprawimy jakość wybranych fragmentów obrazu kosztem słabszej jakości pozostałych elementów. Wpływa to na korzystniejsze wykorzystanie mocy obliczeniowej procesora sygnałowego i zmniejszenie wymagań dot. pasma sieciowego.

#### ONVIF (współpraca z większością kamer IP)



### Specyfikacja techniczna:



- przetwornik obrazu: 1/2.8" 2 MPX CMOS
- rozdzielczość: 1920 x 1080 (1080p), 1280 x 960 (1.3 Mpx), 1280 x 720 (720p)
- kompresja obrazu: H.264/H.264+/MJPEG
- ilość strumieni wideo: 2
- ilość klatek: 30
- obiektyw stałogniskowy: 2.8 mm
- kąt widzenia: 95 st.
- czułość: 0.01 lux
- stosunek sygnał/szum (S/N): >50 dB
- przepływność (bitrate): 32 ... 8028 kbit/s (H.264)
- promiennik podczerwieni IR - zasięg do 30 metrów
- prędkość transmisji strumienia głównego: 25 kl/s @ 1080p
- złącza kamery: przycisk reset, RJ-45
- interfejs sieciowy: 10/100 Base-T (RJ-45)
- protokoły sieciowe: TCP/IP, ICMP, HTTP, HTTPS, FTP, DHCP, DNS, DDNS, RTP, RTSP, RTCP, NTP, UPnP, SMTP, IGMP, IEEE 802.1x, QoS, IPv6, Bonjour
- obsługa zdarzeń alarmowych: detekcja ruchu
- oprogramowanie: iVMS-4200, HIK-CONNECT
- kompatybilność: ONVIF
- materiał: aluminium + plastik
- temperatura pracy: -30°C ... +60°C
- stopień ochrony: IP67
- zasilanie: 12VDC / 330 mA; PoE (802.3af)
- pobór mocy: ≤ 5 W
- wymiary (śr. x wys.): Ø 110 x 93 mm
- waga: 0,35 kg

### W zestawie:

- kamera HIKVISION DS-2CD1321-I (F) - 1 szt;
- akcesoria montażowe;
- instrukcja.