

Link do produktu: <https://elektronikadomowa.pl/kamera-kopulkowa-ip-hikvision-ds-2cd1143g0-i-c-4mpx-28mm-ir30-12vdcpoep-6620.html>



KAMERA KOPUŁKOWA IP HIKVISION DS-2CD1143G0-I (C) 4Mpx 2.8mm IR30 12VDC/PoE

Cena brutto **838,86 zł**

Cena netto **682,00 zł**

Dostępność **Produkt archiwalny**

Numer katalogowy **11800**

Producent **HIKVISION**

Opis produktu

Kamera kopułkowa IP HIKVISION DS-2CD1143G0-I (C) posiada przetwornik obrazu o rozdzielczości **4 MPX** oraz obiektyw stałogniskowy **2.8 mm**. Atutem jest też wbudowany promiennik podczerwieni z zasięgiem do 30 m (w terenie otwartym), który zapewnia dobrą widoczność także w nocy.

Przeznaczona jest **do różnorodnych zastosowań wewnętrznych i zewnętrznych - montaż sufitowy**. Posiada **wodoodporną i wandaloodporną obudowę**, która chroni ją przed złymi warunkami atmosferycznymi i aktami wandalizmu.

Cechy produktu:

- rozdzielczość: 2560 x 1440 px
- kompresja wideo: H.265+/H.265/H.264+/H.264/MJPEG
- obiektyw stałogniskowy 2.8 mm
- kąt widzenia: 100 stopni
- obsługa 2 strumieni
- promiennik IR - zasięg do 30 m (w terenie otwartym)
- funkcje: ROI, Detekcja ruchu, ICR, 3D-DNR, DWDR, BLC, Przycisk RESET, Konfigurowalne strefy prywatności, Mirror, Sharpness
- dostęp przez Hik-Connect / iMVS-4500
- ONVIF
- stopień ochrony: IP67, IK10

Przeznaczenie:

Przeznaczona jest do różnorodnych zastosowań wewnętrznych i zewnętrznych. Posiada wodoodporną i wandaloodporną obudowę, która chroni ją przed złymi warunkami atmosferycznymi.

ROI (obszar zainteresowania)

Dzięki tej funkcji poprawimy jakość wybranych fragmentów obrazu kosztem słabszej jakości pozostałych elementów. Wpływa to na korzystniejsze wykorzystanie mocy obliczeniowej procesora sygnałowego i zmniejszenie wymagań dot. pasma sieciowego.

Hik-Connect

To usługa sieciowa dedykowana do urządzeń Hikvision. Jest oparta na przetwarzaniu danych w chmurze i umożliwia:

- zdalny dostęp przez chmurę - dostęp do urządzenia w sytuacji, gdy nie posiadamy zewnętrznego adresu IP (wymagana jest tylko podstawowa konfiguracja sieci). Połączenie następuje przez sieć P2P za pośrednictwem chmury poprzez

-
- aplikację klienta na PC i smartfony;
 - usługę serwera DDNS (przypisywanie stałej nazwy domenowej do dynamicznie zmieniających się adresów IP)
 - przydatną w sytuacji, gdy dostawca Internetu nie zapewnia użytkownikom stałego adresu IP. Warunkiem skorzystania z DDNS jest posiadanie publicznego adresu IP oraz zapewnienie dostępu z sieci zewnętrznej do odpowiednich portów rejestratora (serwera i http, domyślnie 8000 i 80). Możliwe jest też uzyskanie połączenia za pośrednictwem przeglądarki internetowej lub aplikacji klienta na PC oraz smartfony.

ONVIF (współpraca z większością kamer IP)

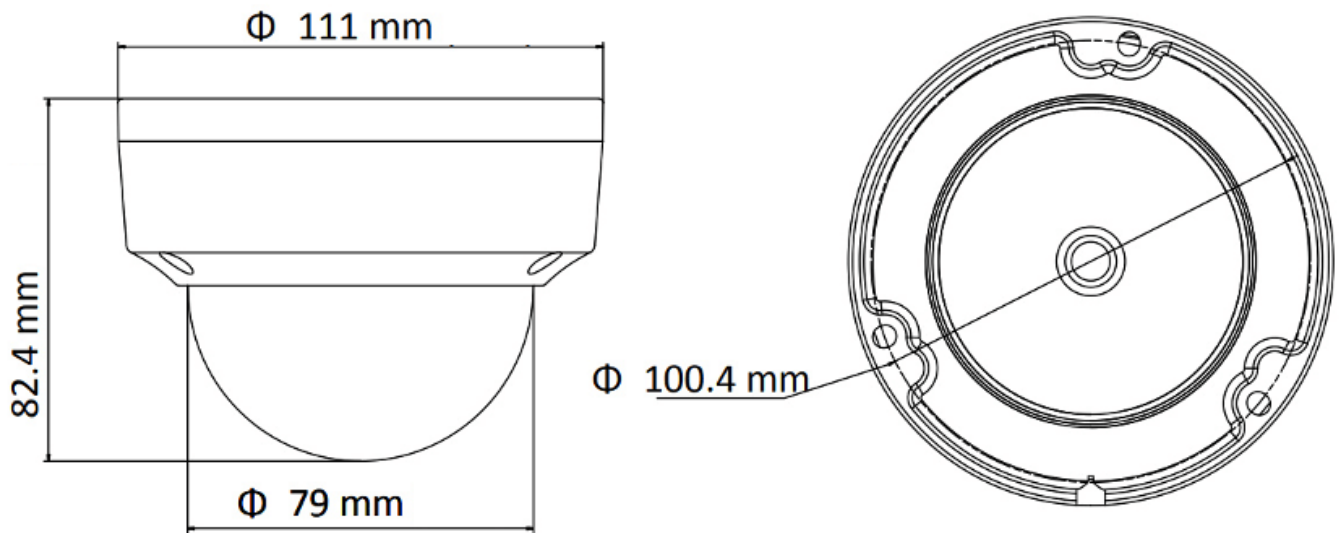


Złącze:



Specyfikacja techniczna:

- standard: IP
- przetwornik: 1/3" Progressive Scan 4 MPX CMOS
- rozdzielczość: 2560 x 1440 (3.7 Mpx), 2304 x 1296 (3 Mpx), 1920 x 1080 (1080p), 1280 x 720 (720p)
- czułość: 0,028 lux @ (F2.0, AGC ON), 0 lx w trybie z IR
- odświeżanie: 20 kl./s dla 2560 x 1440, 25kl./s dla niższych
- obiektyw stałogniskowy 2.8 mm/F2.0
- kąt widzenia: 100°
- kompresja: H.265+/H.265/H.264+/H.264/MJPEG
- strumienie wideo: 2
- przepływność (bitrate): 256 ... 8192 kbit/s
- prędkość transmisji strumienia głównego: 20 kl/s @ 3.7 Mpx, 25 kl/s @ 3 Mpx
- oświetlacz IR: zasięg do 30 metrów
- stosunek sygnał/szum (S/N): >50 dB
- interfejs sieciowy: RJ-45 10/100 Base-T
- protokoły: TCP/IP, UDP, ICMP, HTTP, HTTPS, FTP, DHCP, DNS, DDNS, RTP, RTSP, RTCP, PPPoE, NTP, UPnP, SMTP, SNMP, IGMP, IEEE 802.1x, QoS, IPv6, Bonjour
- standardy: ONVIF (profil S, G), ISAPI
- dostęp z telefonu komórkowego: darmowa aplikacja iVMS-4500 lub Hik-Connect (Android / iOS)
- materiał: metalowa
- stopień ochrony: IP67, IK10
- temperatura pracy: -30°C...+50°C
- zasilanie: 12V DC / 420 mA, PoE (802.3af)
- pobór mocy: ≤ 5W (12V DC), ≤ 7W (PoE)
- wymiary: Φ111 x 82 mm
- waga: 0.57 kg



W zestawie:

- kamera HIKVISION DS-2CD1143G0-I - 1 szt;
- akcesoria montażowe;
- instrukcja obsługi.