

Link do produktu: <https://elektronikadomowa.pl/kamera-kopulkowa-ip-bcs-dmmip1201ir-e-ai-2mpx-28mm-ir30-12vdc-poe-p-11429.html>



KAMERA KOPUŁKOWA IP BCS-DMMIP1201IR-E-Ai 2Mpx 2.8mm IR30 12VDC PoE

Cena brutto	891,15 zł
Cena netto	724,51 zł
Dostępność	Produkt archiwalny
Czas wysyłki	24 godziny
Numer katalogowy	15860
Producent	BCS
Widzenie w nocy	21-30 m
Rozdzielczość	5 Mpx
Obiektyw	stałogniskowy 2.8 mm

Opis produktu

Kamera kopułkowa IP BCS-DMMIP1201IR-E-Ai posiada rozdzielczość **2 MPX** oraz obiektyw stałogniskowy **2.8 mm**, który pozwala na uzyskanie szerokiego kąta widzenia. Produkt wyposażony jest też w reflektor podczerwieni **z zasięgiem do 30 m**, zapewniający doskonałą widoczność **w zupełnej ciemności**.

Produkt posiada wodoodporną i wandaloodporną obudowę, stanowiącą ochronę sprzętu. Przeznaczony jest **do różnorodnych zastosowań**. Kamerę zamontujemy **na suficie i na ścianie**.

Cechy produktu:

- rozdzielczość: 2 MPX
- technologia Starlight
- kompresja wideo: H.265+/H.264+/H.264B/MJPEG
- obiektyw stałogniskowy 2.8mm / F1.6
- kąt widzenia: H: 106°, V: 57°
- funkcje: AGC, AES, AWB, BLC, HLC, WDR(120dB), ROI, 3D DNR, Mechaniczny filtr podczerwieni ICR, detekcja ruchu, maski prywatności
- obsługa 3 strumieni
- możliwość strumieniowania obrazu w czasie rzeczywistym z wykorzystaniem protokołu RTMP w popularnych serwisach streamingowych
- Funkcje inteligentne: przekroczenie linii, wtargnięcie w obszar, ochrona perymetryczna, detekcja audio
- promiennik podczerwieni IR - zasięg do 30 m
- wbudowany mikrofon
- gniazdo karty pamięci microSD max. 256GB (brak w zestawie)
- wbudowany web serwis, zgodność z BCS-NVR, CMS (BCS Manager), aplikacja mobilna BCS (iOS, android), P2P, Onvif
- stopień ochrony: IP67, IK10
- adaptory pasujące do kamery: BCS-ADMM, BCS-UDU (brak w zestawie)

Wybrane funkcje:

1) AGC (Auto Gain Control - automatyczna kontrola wzmocnienia)

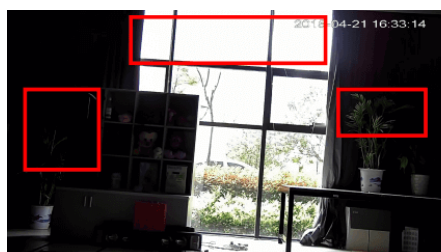
Funkcja, dzięki której można uzyskać większy poziom sygnału - szczególnie w warunkach słabego oświetlenia. Obraz staje się wyostrzony, więc jest też bardziej czytelny.

2) BLC (Back Light Compensation - kompensacja światła wstecznego)

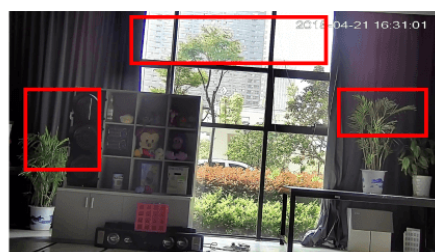
Funkcja przydatna w sytuacji, gdy sprzęt ukierunkowany jest na silne światło i pierwszy plan jest zbyt ciemny, przez co też niewyraźny. BLC rozświetla ciemne miejsca, wraz z tłem, dzięki czemu jakość obrazu jest zdecydowanie lepsza.



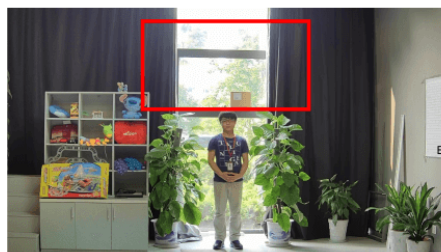
3) WDR (Wide Dynamic Range)



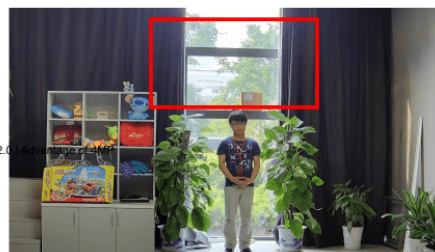
WDR OFF



WDR ON



120dB WDR



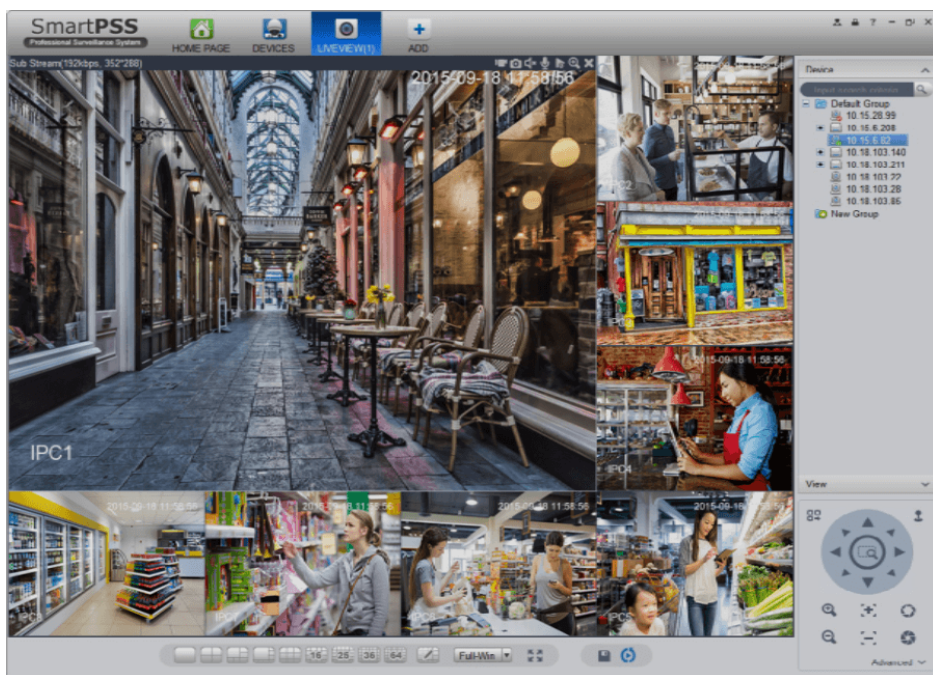
140dB WDR

4) DNR (Digital Noise Reduction - cyfrowa redukcja szumów)

Dzięki niej łatwo zredukujemy szumy na obrazie, ale zminimalizujemy niedociągnięcia powstałe w wyniku całkowitego lub niedostatecznego braku światła.



Smart PSS (dla komputera)



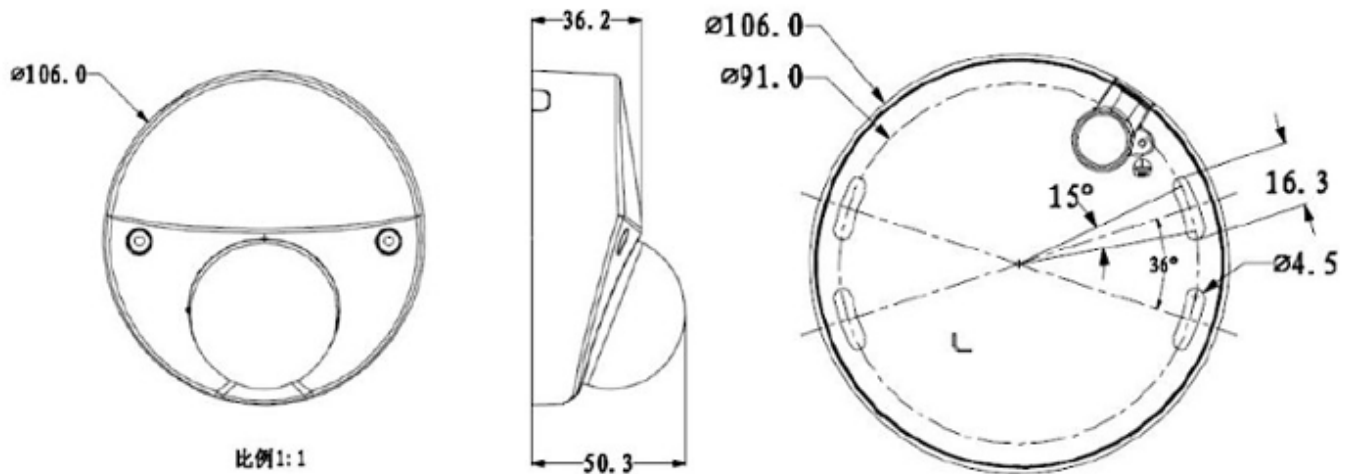
DMSS (dla urządzeń mobilnych)



Oprogramowanie ONVIF (współpraca z większością kamer IP)



Specyfikacja techniczna:



- system: IP
- przetwornik: 1/2.8" 2Mpx CMOS
- RAM/ROM: 256MB / 128MB
- ilość pikseli: 1920x1080
- czułość: 0.002Lux/F1.6 (Kolor), 0Lux/F1.6 (IR Wł.)
- obiektyw stałogniskowy 2.8mm / F1.6
- kąt widzenia: H: 106°, V: 57°
- DORI (Detect/Observe/Recognize/Identify): 25m/15m/8m/4m
- migawka: auto/ręcznie (1/3~1/100000s)
- detekcja ruchu: 4 obszary
- maska prywatności: 4 obszary
- obrót obrazu: Mirror, Flip 90°/180°/270°
- zasięg oświetlacza IR: do 30 m
- gniazdo karty pamięci: obsługa kart MicroSD do 256 Gb (brak w zestawie)
- kompresja wideo: H.265 / H.265+ / H.264 / H.264+ / H.264B / H.265H / MJPEG
- strumień główny: 1920x1080 @1-25/30kl/s
- strumień drugi: 704x576 @1-25 kl/s, 704 x 480 @1-30kl/s
- strumień trzeci: 1280x720 @1-25/30kl/s
- przepływność (bitrate): 3 Kbps-8192 Kbps (H.264), 3 Kbps-8192 Kbps (H.265)
- wbudowany mikrofon
- kodowanie audio: G.711A; G.711Mu; G.726; AAC
- interfejs sieciowy: RJ-45 (10/100Mb/s)
- protokoły sieciowe: IPv4, IPv6, HTTP, HTTPS, TCP, UDP, ARP, RTP, RTSP, RTCP, RTMP, SMTP, FTP, SFTP, DHCP, DNS, DDNS, QoS, UPnP, NTP, Multicast, ICMP, IGMP, NFS, PPPoE, 802.1x, SNMP
- zgodność: ONVIF (Profil S/Profil G), CGI, P2P
- max. liczba użytkowników on-line: 20
- dostęp z telefonu komórkowego: darmowa aplikacja gDMSS Lite (Android), iDMSS Lite (iOS)
- obudowa: metalowa
- stopień ochrony: IP67, IK10
- temperatura pracy: -40°C ... 60°C
- wilgotność: ≤ 95% RH
- zasilanie: 12V DC / PoE(802.3af)
- pobór mocy: <5.7W
- wymiary: ø106 x 50 mm

W zestawie:

- kamera BCS-DMMIP1201IR-E-Ai - 1 szt.