

Link do produktu: <https://elektronikadomowa.pl/kamera-kopulkowa-ip-bcs-dmip3801ir-v-e-ai-8mpx-27-135mm-ir40-12vdc-poe-p-11432.html>



KAMERA KOPUŁKOWA IP BCS-DMIP3801IR-V-E-Ai 8Mpx 2.7-13.5mm IR40 12VDC PoE

Cena brutto	2 556,05 zł
Cena netto	2 078,09 zł
Dostępność	Produkt archiwalny
Czas wysyłki	24 godziny
Numer katalogowy	15863
Producent	BCS
Widzenie w nocy	31-40 m
Rozdzielczość	8 Mpx (4K)
Obiektyw	zmiennooogniskowy 2.7-13,5 mm

Opis produktu

Kamera kopułkowa IP BCS-DMIP3801IR-V-E-Ai posiada rozdzielczość **8 MPX (4K)** oraz obiektyw zmiennooogniskowy **2.7-13.5 mm**, który pozwala na dopasowanie kąta widzenia do miejsca obserwacji. Produkt wyposażony jest też w reflektor podczerwieni **z zasięgiem do 40 m**, zapewniający doskonałą widoczność **w zupełnej ciemności**. Produkt posiada wodoodporną i wandaloodporną obudowę, stanowiącą ochronę sprzętu. Przeznaczony jest **do różnorodnych zastosowań**. Kamerę zamontujemy **na suficie i na ścianie**.

Cechy produktu:

- rozdzielczość: 8 MPX (4K)
- technologia Starlight
- kompresja wideo: H.265+/H.264+/MJPEG
- obiektyw zmiennooogniskowy 2.7~13.5mm / F1.5
- kąt widzenia: H: 113°-31° V: 58°-17° D: 138°-36°
- funkcje: AGC, AES, AWB, BLC, HLC, WDR(120dB), ROI, 3D DNR, Mechaniczny filtr podczerwieni ICR, detekcja ruchu, maski prywatności
- obsługa 3 strumieni
- Funkcje inteligentne: ochrona perymetryczna, wtargnięcie w obszar, przekroczenie linii, rozpoznawanie obiektów, inteligentne wyszukiwanie, detekcja audio
- wejście/wyjście audio: 1/1
- wejście/wyjście alarmowe: 1/1
- promiennik podczerwieni IR - zasięg do 40 m
- gniazdo karty pamięci microSD max. 256GB (brak w zestawie)
- wbudowany web serwis, zgodność z BCS-NVR, CMS (BCS Manager), aplikacja mobilna BCS (iOS, android), P2P, Onvif
- stopień ochrony: IP67, IK10
- adaptory pasujące do kamery: BCS-AD2M3V, BCS-UD1 (brak w zestawie)

Wybrane funkcje:

1) AGC (Auto Gain Control - automatyczna kontrola wzmocnienia)

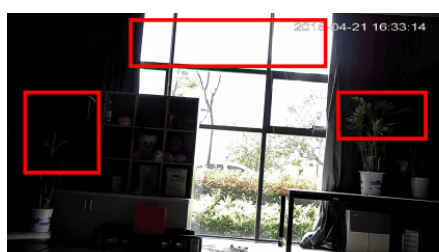
Funkcja, dzięki której można uzyskać większy poziom sygnału - szczególnie w warunkach słabego oświetlenia. Obraz staje się wyostrzony, więc jest też bardziej czytelny.

2) BLC (Back Light Compensation - kompensacja światła wstecznego)

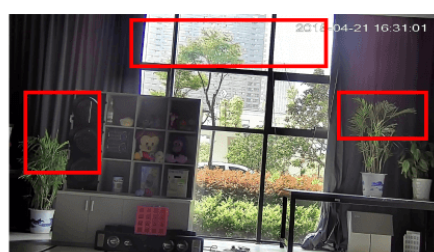
Funkcja przydatna w sytuacji, gdy sprzęt ukierunkowany jest na silne światło i pierwszy plan jest zbyt ciemny, przez co też niewyraźny. BLC rozświetla ciemne miejsca, wraz z tłem, dzięki czemu jakość obrazu jest zdecydowanie lepsza.



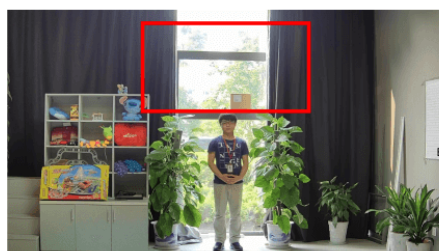
3) WDR (Wide Dynamic Range)



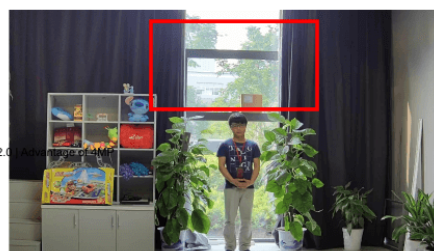
WDR OFF



WDR ON



120dB WDR



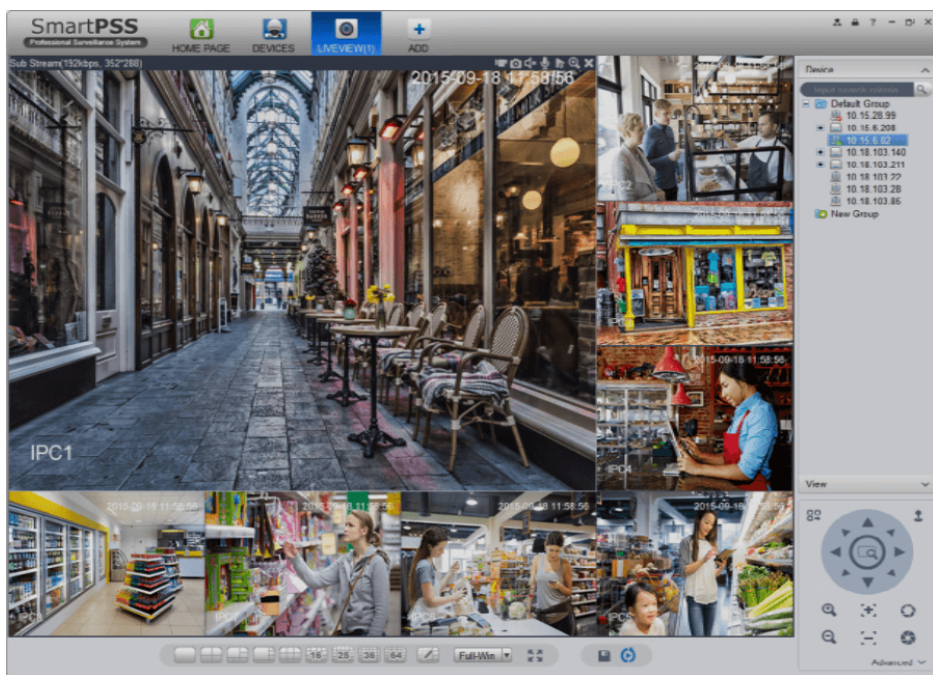
140dB WDR

4) DNR (Digital Noise Reduction - cyfrowa redukcja szumów)

Dzięki niej łatwo zredukujemy szumy na obrazie, ale zminimalizujemy niedociągnięcia powstałe w wyniku całkowitego lub niedostatecznego braku światła.



Smart PSS (dla komputera)



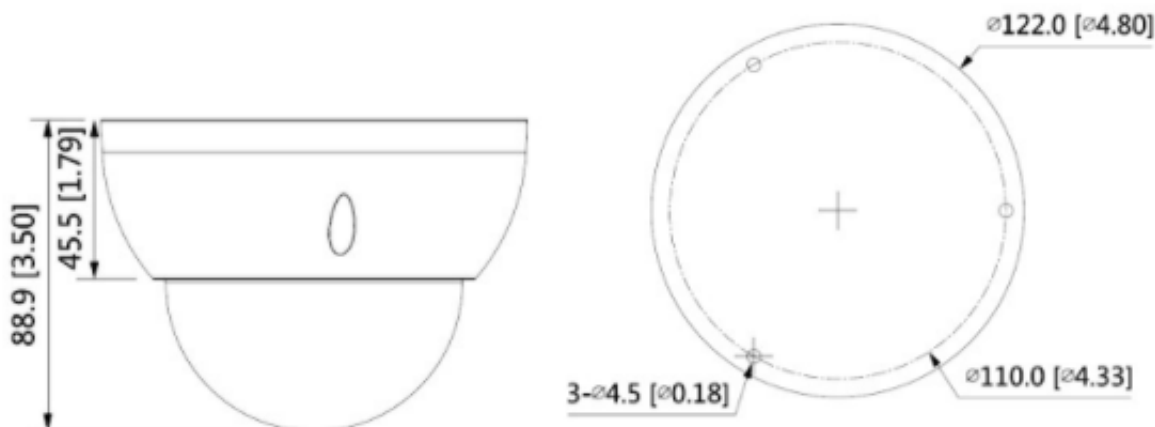
DMSS (dla urządzeń mobilnych)



Oprogramowanie ONVIF (współpraca z większością kamer IP)



Specyfikacja techniczna:



- system: IP
- przetwornik: 1/2.8" 8Mpx CMOS
- RAM/ROM: 512MB / 128MB
- ilość pikseli: 3840x2160
- czułość: 0.007 Lux F1.5 (Kolor, 30IRE) 0.0007 Lux F1.5 (B/W, 30IRE) 0 Lux (IR wł.)
- stosunek S/N: >56dB
- obiektyw zmiennoogniskowy 2.7~13.5mm / F1.5
- kąt widzenia: H: 113°-31° V: 58°-17° D: 138°-36°
- DORI (Detect/Observe/Recognize/Identify):
 - Szeroki: Detekcja 85m/ Obserwacja 34m/ Rozpoznanie 17m/ Identyfikacja 9m
 - Wąski: Detekcja 280m/ Obserwacja 112m/ Rozpoznanie 56m/ Identyfikacja 28m
- migawka: auto/ręcznie (1/3~1/100000s)
- detekcja ruchu: 4 obszary
- maska prywatności: 4 obszary
- obrót obrazu: Mirror, Flip 90°/180°/270°
- zasięg oświetlacza IR: do 40 m
- gniazdo karty pamięci: obsługa kart MicroSD do 256 Gb (brak w zestawie)
- kompresja wideo: H.265 / H.265+ / H.264 / H.264+ / H.264B / H.264H / MJPEG(drugi strumień)
- rozdzielczość: 8Mpx (3840 x 2160); 6Mpx (3072 x 2048); 5Mpx (3072 x 1728/2592 x 1944); 4Mpx (2688 x 1520); 3Mpx (2048 x 1536/2304 x 1296); 1080p (1920 x 1080); 1.3Mpx (1280 x 960); 720p (1280 x 720); D1(704 x 576/704 x 480); VGA (640 x 480); CIF (352 x 288/352 x 240)
- strumień główny: 3840 x 2160 @1-20kl/s; 3840 x 2160 @1-25/30kl/s przy wyłączonych funkcjach Ai
- strumień drugi: 704 x 576 @1-25kl/s; 704 x 480 @1-30kl/s
- strumień trzeci: 1920 x 1080 @1-25/30kl/s
- przepływność (bitrate): 32Kb/s-8192Kb/s (H.264), 19Kb/s-8192Kb/s (H.265)
- wejście/wyjście audio: 1/1
- kodowanie audio: G.711a; G.711Mu; G726
- alarm: 1 wejście: 5mA 3V-5V DC / 1 wyjście: 300mA 12V DC
- interfejs sieciowy: RJ-45 (10/100Mb/s)
- protokoły sieciowe: IPv4; IPv6; HTTP; TCP; UDP; ARP; RTP; RTSP; RTCP; RTMP; SMTP; FTP; SFTP; DHCP; DNS; DDNS; QoS; UPnP; NTP; Multicast; ICMP; IGMP; NFS; SAMBA; PPPoE; SNMP
- zgodność: ONVIF (S/G/T)
- max. liczba użytkowników on-line: 20
- dostęp z telefonu komórkowego: darmowa aplikacja gDMSS Lite (Android), iDMSS Lite (iOS)
- obudowa: metalowa
- stopień ochrony: IP67, IK10
- temperatura pracy: -30°C ... 60°C
- wilgotność: ≤ 95% RH
- zasilanie: 12V DC / PoE(802.3af)
- pobór mocy: 2.7W (12V DC); 3.3W (PoE); max. (WDR + H.265 +IR): 6.8W (12V DC); 8.2W (PoE)
- wymiary: ø122 x 88.9 mm

W zestawie:

- kamera BCS-DMIP3801IR-V-E-Ai - 1 szt.