

Link do produktu: <https://elektronikadomowa.pl/kamera-kopulkowa-ip-bcs-dmip3501ir-v-v-5mpx-27-13-5mm-ir30-12vdc-poe-p-7342.html>



KAMERA KOPUŁKOWA IP BCS-DMIP3501IR-V-V 5Mpx 2.7-13,5mm IR30 12VDC PoE

Cena brutto	1 654,99 zł
Cena netto	1 345,52 zł
Dostępność	Produkt archiwalny
Czas wysyłki	24 godziny
Numer katalogowy	12482
Producent	BCS

Opis produktu

Kamera kopułkowa BCS IP posiada wbudowany przetwornik obrazu o rozdzielczości aż **5 MPX** oraz obiektyw zmiennoogniskowy **2.7-13.5 mm**, który pozwala dopasować kąt widzenia do miejsca obserwacji. Produkt wyposażony jest też w reflektor podczerwieni **z zasięgiem do 30 m**, dzięki któremu uzyskasz wyraźny obraz nawet **w zupełnej ciemności**. Produkt posiada wodoodporną i wandaloodporną obudowę, zapewniającą ochronę sprzętu przed złymi warunkami atmosferycznymi i aktami wandalizmu. Przeznaczony jest **do różnorodnych zastosowań**. Sprzęt można zamontować **na suficie i na ścianie**.

Cechy produktu:

- przetwornik: 1/2.7", 5 MPX PS CMOS
- kompresja wideo: H.265+/H.264+/MJPEG
- obiektyw zmiennoogniskowy 2.7~13.5 mm F1.6
- funkcje: Dzień/noc (ICR), WDR 120 dB, AGC, AWB, BLC, HLC, SSA, 3DNR, ROI, korytarz, detekcja ruchu, strefy prywatności
- zasięg promienników podczerwieni: do 30 m
- zgodność z ONVIF
- dużo opcji monitoringu sieciowego:
 - podgląd za pośrednictwem Internetu,
 - CMS (DSS/PSS)
 - DMSS
- stopień ochrony: IP67, IK10
- zasilanie: 12VDC, PoE

Przeznaczenie:

Kamera posiada wodoodporną i wandaloodporną obudowę, zapewniającą ochronę sprzętu przed złymi warunkami atmosferycznymi i aktami wandalizmu. Przeznaczona jest do różnorodnych zastosowań. Sprzęt można zamontować na suficie i na ścianie. Jest przydatna do obserwacji np. magazynów, biur, hurtowni czy szkół.

Funkcje:

1) AGC (Auto Gain Control - automatyczna kontrola wzmocnienia)

Funkcja, dzięki której można uzyskać większy poziom sygnału - szczególnie w warunkach słabego oświetlenia. Obraz staje się wyostrzony, więc jest też bardziej czytelny.

2) BLC (Back Light Compensation - kompensacja światła wstecznego)

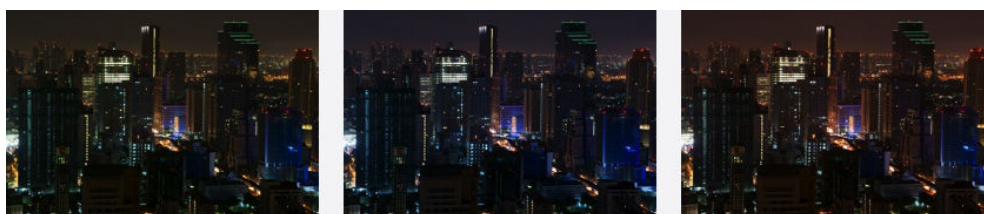
Funkcja przydatna w sytuacji, gdy sprzęt ukierunkowany jest na silne światło i pierwszy plan jest zbyt ciemny, przez co też

niewyraźny. BLC rozświetla ciemne miejsca, wraz z tłem, dzięki czemu jakość obrazu jest zdecydowanie lepsza.

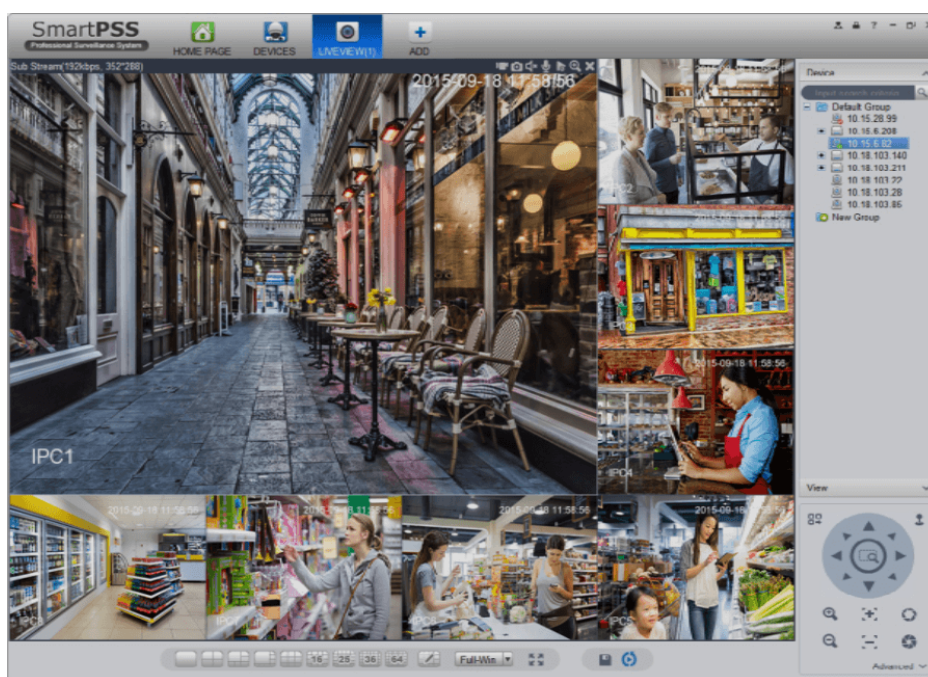


3) AWB (system automatycznego balansu bieli)

Funkcja, dzięki której można uzyskać odpowiednie kolory obrazu - automatycznie dostosowywane są parametry, aby zachować naturalne proporcje odcieni bieli. Obraz staje się bardziej czytelny, rzeczywisty.



Smart PSS (dla komputera)



DMSS (dla urządzeń mobilnych)

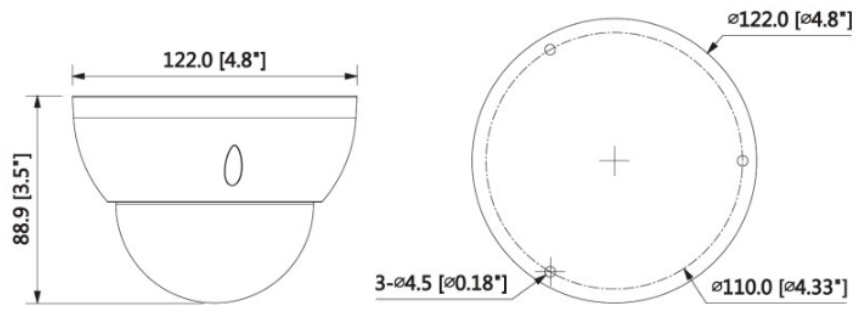


Oprogramowanie ONVIF (współpraca z większością kamer IP)



Specyfikacja techniczna:

- standard: IP
- przetwornik: 1/2.7" 5 MPX PS CMOS
- ilość pikseli: 2592(H) x 1944(V)
- czułość: 0.02Lux/F1.6 (Kolor,1/3s,30IRE); 0.2Lux/F1.6 (Kolor,1/30s,30IRE); 0Lux/F1.6 (IR Wł.)
- stosunek S/N: >50dB
- obiektyw zmiennoogniskowy 2.7~13.5 mm F1.6
- kąt widzenia: H:95°~27°, V:70°~20°
- migawka: auto/ręcznie (1/3~1/100000s)
- detekcja ruchu: 4 obszary (regulacja: rozmiar, położenie, czułość, próg)
- strefa prywatności: 4 obszary (regulacja: rozmiar, położenie)
- obrót obrazu: Mirror, flip 90°, 180°, 270°
- wyostrażanie: auto/ręcznie
- promiennik podczerwieni: 2 diody IR, zasięg do 30m
- kompresja wideo: H.265 / H.265+ / H.264 / H.264+ / MJPEG
- rozdzielczość: 5 MPX (2592x1944) / 4 MPX (2688x1520) / 3 MPX (2304x1296) / 2 MPX (1920x1080) / 1.3 MPX (1280x960) / 720P (1280x720) / D1 (704x576) / VGA (640x480) / CIF (352x288)
- prędkość transmisji strumienia głównego: 5 MPX (1~15kl/s); 4 MPX (1~20kl/s); 3 MPX / 2 MPX / 1.3 MPX / 720P (1~25kl/s)
- prędkość transmisji strumienia drugiego: D1 / VGA / CIF (1~25kl/s)
- połączenie sieci: RJ-45 (10/100Base-T)
- protokoły: HTTP, HTTPS, TCP, ARP, RTSP, RTP, UDP, SMTP, FTP, DHCP, DNS, DDNS, PPPOE, IPv4/v6, QoS, UPnP, NTP, Bonjour, 802.1x, Multicast, ICMP, IGMP, SNMP, P2P
- zgodność: ONVIF, PSIA, CGI
- użytkownicy: max. 20 zalogowanych
- użytkownicy mobilni: iOS, Android
- gniazdo karty pamięci microSD (do 128GB; brak w zestawie)
- temperatura pracy: -30°C ...+60°C
- stopień ochrony: IP67, IK10
- zasilanie: 12VDC (±30%) / PoE+ (802.3af)
- pobór mocy: <9,5W
- wymiary: ø122 x 88.9 mm



W zestawie:

- kamera BCS-DMIP3501IR-V-V - 1 szt.