

Link do produktu: <https://elektronikadomowa.pl/kamera-kopulkowa-ip-bcs-dmip3501ir-e-v-5mpx-28mm-ir30-12vdc-poe-p-9387.html>



KAMERA KOPUŁKOWA IP BCS-DMIP3501IR-E-V 5Mpx 2.8mm IR30 12VDC PoE

Cena brutto	1 028,40 zł
Cena netto	836,10 zł
Dostępność	Produkt archiwalny
Czas wysyłki	24 godziny
Numer katalogowy	984
Producent	BCS
Widzenie w nocy	21-30 m
Rozdzielczość	5 Mpx
Obiektyw	stałogniskowy 2.8 mm

Opis produktu

Kamera kopułkowa BCS IP posiada wbudowany przetwornik obrazu o rozdzielczości **5 MPX** oraz obiektyw stałogniskowy **2.8 mm**, który pozwala uzyskać szeroki kąt widzenia. Produkt wyposażony jest też w reflektor podczerwieni **z zasięgiem do 30 m**, zapewniający dobrą widoczność **w zupełnej ciemności**. Produkt posiada wodoodporną i wandaloodporną obudowę, stanowiącą ochronę sprzętu przed złymi warunkami atmosferycznymi i aktami wandalizmu. Przeznaczony jest **do różnorodnych zastosowań**. Dzięki uchwytowi z przepustem kablowym możliwy jest montaż sprzętu **na suficie i na ścianie (wymagany dodatkowy uchwyt)**.

Cechy produktu:

- rozdzielczość: 5 MPX
- kompresja wideo: H.265 / H.265+ / H.264 / H.264+ / MJPEG
- obiektyw stałogniskowy 2,8 mm / F1.6
- funkcje: AGC, AES, AWB, BLC, HLC, WDR(120dB), ROI, 3DNR
- promiennik podczerwieni IR - zasięg do 30 m
- wejście na kartę MicroSD (do 256 GB, brak w zestawie)
- detekcja ruchu, maski prywatności
- funkcje inteligentne: przekroczenie linii, wtargnięcie w obszar
- zgodność z ONVIF
- dużo opcji monitoringu sieciowego:
 - podgląd za pośrednictwem Internetu,
 - CMS (DSS/PSS)
 - DMSS
- stopień ochrony: IP67, IK10

Przeznaczenie:

Kamera przeznaczona jest do różnorodnych zastosowań. Produkt posiada wodoodporną i wandaloodporną obudowę, stanowiącą ochronę sprzętu przed złymi warunkami atmosferycznymi i aktami wandalizmu. Można ją zamontować na suficie lub na ścianie (wymagany dodatkowy uchwyt). Jest przydatny do obserwacji np. magazynów, biur, hurtowni czy szkół.

Wybrane funkcje:

1) AGC (Auto Gain Control - automatyczna kontrola wzmocnienia)

Funkcja, dzięki której można uzyskać większy poziom sygnału – szczególnie w warunkach słabego oświetlenia. Obraz staje się wyostrzony, więc jest też bardziej czytelny.

2) BLC (Back Light Compensation - kompensacja światła wstecznego)

Funkcja przydatna w sytuacji, gdy sprzęt ukierunkowany jest na silne światło i pierwszy plan jest zbyt ciemny, przez co też niewyraźny. BLC rozświetla ciemne miejsca, wraz z tłem, dzięki czemu jakość obrazu jest zdecydowanie lepsza.



3) DNR (Digital Noise Reduction - cyfrowa redukcja szumów)

Dzięki niej łatwo zredukujemy szumy na obrazie, ale zminimalizujemy niedociągnięcia powstałe w wyniku całkowitego lub niedostatecznego braku światła.



Smart PSS (dla komputera)



DMSS (dla urządzeń mobilnych)



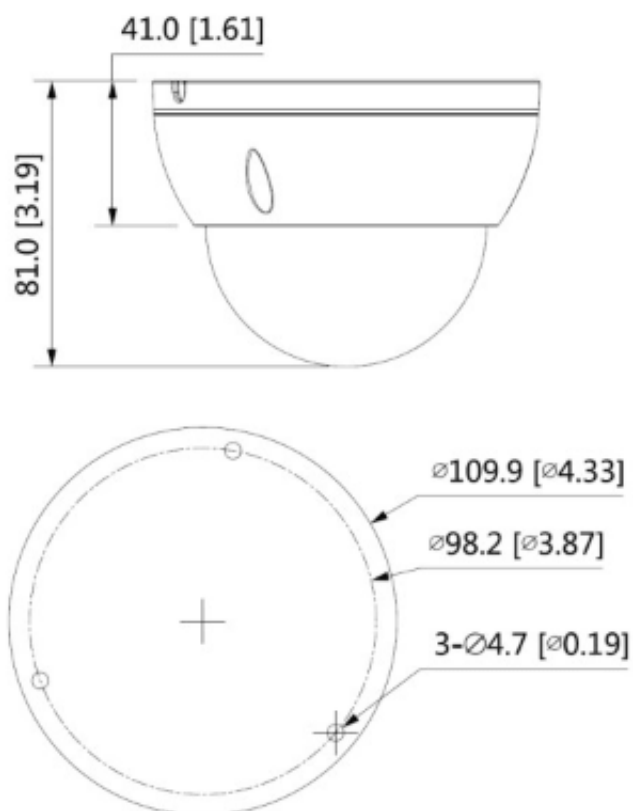
Oprogramowanie ONVIF (współpraca z większością kamer IP)



Specyfikacja techniczna:

- przetwornik obrazu: 1/2.7" 5MPX CMOS
- ilość pikseli: 2592 x 1944
- rozdzielczość: 5 Mpx (2592x1944) / 4 Mpx (2688x1520) / 3 Mpx (2304x1296) / 1080P (1920x1080) / 1.3 Mpx (1280x960) / 720P (1280x720) / D1 (704x576) / VGA (640x480) / CIF (352x288)
- strumień główny: 5 Mpx (1~20kl./s), 4 Mpx / 3 Mpx / 1080P / 1.3 Mpx / 720P (1~25/30kl./s)
- strumień drugi: D1 / VGA / CIF (1~25/30kl./s)
- RAM/ROM: 256MB/128MB
- kompresja obrazu: H.265 / H.265+ / H.264 / H.264+ / MJPEG
- obiektyw stałogniskowy: 2.8 mm/F1.6
- kąt widzenia: H: 103°, V: 71°
- oświetlacz podczerwieni: zasięg do 30 m
- DORI (Detect/Observe/Recognize/Identify): 56m / 22m / 11m / 6m
- czułość: 0.008Lux/F1.5 (Kolor), 0Lux/F1.5 (IR Wł.)
- stosunek S/N: >50 dB
- migawka: 1/3~1/100000s
- detekcja ruchu: 4 obszary
- maska prywatności: 4 obszary
- obrót obrazu: Mirror, Flip 0°/90°/180°/270°
- bitrate: 32~ 8192Kb/s (H.264), 12~ 8192Kb/s (H.265)
- podłączanie sieci: RJ-45 (10/100Base-T)
- protokoły: IPv4; IPv6; HTTP; HTTPS; TCP; UDP; ARP; RTP; RTSP; RTCP; RTMP; SMTP; FTP; SFTP; DHCP; DNS; DDNS; QoS; UPnP; NTP; Multicast; ICMP; IGMP; NFS; PPPoE; 802.1x; Bonjour
- zgodność: ONVIF (Profil S/Profil G), CGI, Milestone, Genetec
- lokalne nagrywanie (karta SD): TAK, max. 256 GB (brak w zestawie)
- temperatura pracy: -40 st. C... +60 st. C
- wilgotność: ≤90% RH
- stopień ochrony: IP67, IK10
- zasilanie: 12V DC (±30%), PoE (802.3af)
- pobór mocy: <6.1W

- wymiary: $\varnothing 109.9 \times 81$ mm



W zestawie:

- kamera BCS-DMIP3501IR-E-V - 1 szt.