

Link do produktu: <https://elektronikadomowa.pl/kamera-kopulkowa-ip-bcs-dmip3501ir-ai-5mpx-28mm-ir50-12vdc-epoe-p-9780.html>



KAMERA KOPUŁKOWA IP BCS-DMIP3501IR-Ai 5Mpx 2.8mm IR50 12VDC ePoE

Cena brutto	1 349,45 zł
Cena netto	1 097,11 zł
Dostępność	Produkt archiwalny
Czas wysyłki	24 godziny
Numer katalogowy	14223
Producent	BCS
Widzenie w nocy	41-50 m
Rozdzielczość	5 Mpx
Obiektyw	stałogniskowy 2.8 mm

Opis produktu

Kamera kopułkowa IP BCS-DMIP3501IR-Ai posiada wbudowany przetwornik obrazu o rozdzielczości **5 MPX** oraz obiektyw stałogniskowy **2.8 mm**, który pozwala uzyskać szeroki kąt widzenia. Produkt wyposażony jest też w reflektor podczerwieni z **zasięgiem do 50 m**, dzięki któremu uzyskasz wyraźny obraz nawet **w zupełnej ciemności**. Produkt posiada wodoodporną i wandaloodporną obudowę, zapewniającą ochronę sprzętu przed złymi warunkami atmosferycznymi oraz aktami wandalizmu. Przeznaczony jest **do różnorodnych zastosowań**. Sprzęt można zamontować **na suficie lub na ścianie**.

Cechy produktu:

- rozdzielczość: 5 MPX
- kompresja wideo: H.265+/H.264+/MJPEG
- obiektyw stałogniskowy 2.8 mm / F1.6
- funkcje: Dzień/noc (mechaniczny ICR), AWB, AES, AGC, BLC, HLC, WDR(120dB), Ultra DNR, Defog, ROI
- gniazdo karty pamięci microSD max. 256GB (brak w zestawie)
- wejście/wyjście audio: 1/1
- wejście/wyjście alarmowe: 1/1
- zasięg promienników podczerwieni: do 50 m
- możliwość strumieniowania obrazu w czasie rzeczywistym z wykorzystaniem protokołu RTMP w popularnych serwisach streamingowych
- zabezpieczenie przeciwprzepięciowe 6KV
- zgodność z ONVIF
- wbudowany web serwis, zgodność z BCS-NVR
- CMS (BCS Manager), aplikacja mobilna BCS (iOS, android)
- obsługa P2P
- stopień ochrony: IP67, IK10
- technologia ePoE - możliwość transmisji do 800m przy prędkości 10 Mb/s lub 300m z prędkością 100 Mb/s poprzez skrętkę kat. 5

Obsługa funkcji inteligentnych:

Twarz:

- Detekcja i rozpoznawanie atrybutów twarzy, zaawansowany algorytm nauki

- Atrybuty twarzy: wesoły, zaskoczony, normalny, zły, smutny, oburzony, zmieszany, przestraszony
- Dodatkowe atrybuty: okulary, maska, wąsy, broda

Ochrona obwodowa:

- Klasyfikacja obiektów: rozpoznawanie osoba/pojazd przy przekroczeniu linii i wtargnięciu w obszar
- Zaawansowane wyszukiwanie: osoba/pojazd

Liczenie osób:

- Liczenie osób przy przekroczeniu linii, 4 obszary niezależnej detekcji
- Liczenie osób przy wtargnięciu w obszar, 4 obszary niezależnej detekcji
- Osoby w kolejce

Dodatkowe:

- Zaginiony/pozostawiony obiekt

Metadane:

- Inteligentna analiza real-time i zaawansowane wyszukiwanie

Przeznaczenie:

Kamera posiada wodoodporną i wandaloodporną obudowę, zapewniającą ochronę sprzętu przed złymi warunkami atmosferycznymi oraz aktami wandalizmu. Przeznaczona jest do różnorodnych zastosowań. Sprzęt można zamontować na suficie lub na ścianie. Jest przydatna do obserwacji np. magazynów, biur, hurtowni czy szkół.

Funkcje:

1) AGC (Auto Gain Control - automatyczna kontrola wzmocnienia)

Funkcja, dzięki której można uzyskać większy poziom sygnału - szczególnie w warunkach słabego oświetlenia. Obraz staje się wyostrzony, więc jest też bardziej czytelny.

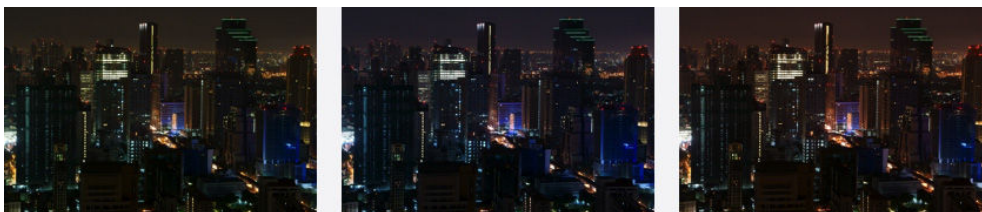
2) BLC (Back Light Compensation - kompensacja światła wstecznego)

Funkcja przydatna w sytuacji, gdy sprzęt ukierunkowany jest na silne światło i pierwszy plan jest zbyt ciemny, przez co też niewyraźny. BLC rozświetla ciemne miejsca, wraz z tłem, dzięki czemu jakość obrazu jest zdecydowanie lepsza.



3) AWB (system automatycznego balansu bieli)

Funkcja, dzięki której można uzyskać odpowiednie kolory obrazu - automatycznie dostosowywane są parametry, aby zachować naturalne proporcje odcieni bieli. Obraz staje się bardziej czytelny, rzeczywisty.

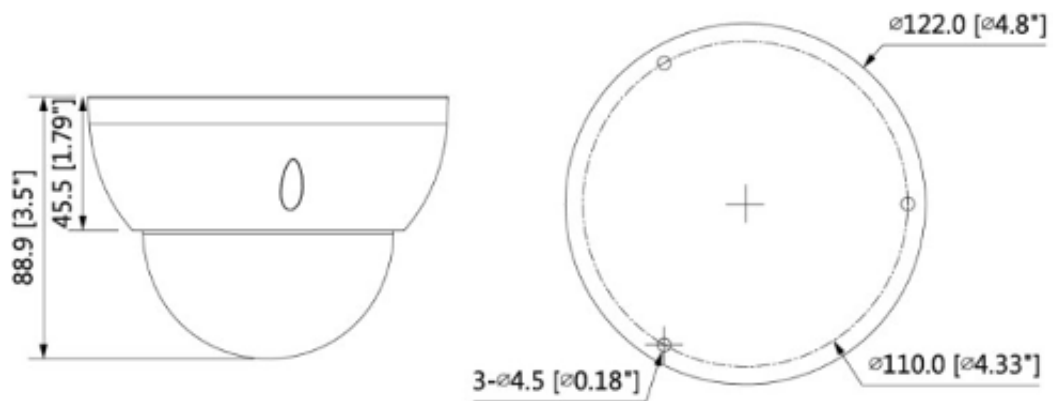


Oprogramowanie ONVIF (współpraca z większością kamer IP)



Specyfikacja techniczna:

- standard: IP
- przetwornik: 1/2.7" 5Mpx PS CMOS
- ilość pikseli: 2592x1944
- RAM/ROM: 512MB/128MB
- czułość: 0.005Lux/F1.6(Kolor); 0Lux/F1.5(IR wł.)
- stosunek S/N: >50dB
- obiektyw stałogniskowy 2.8 mm , F1.6
- kąt widzenia: H: 102°, V:71°
- DORI (Detect / Observe / Recognize / Identify): 56m / 22m / 11m / 6m
- migawka: 1/3~1/100000s
- detekcja ruchu: 4 obszary (regulacja: rozmiar, położenie, czułość, próg)
- maska prywatności: 4 obszary (regulacja: rozmiar, położenie)
- obrót obrazu: Mirror, Flip 0°/90°/180°/270°
- wyostanie: auto/ręcznie
- zoom cyfrowy: 16x
- promiennik podczerwieni: do 50m (w terenie otwartym)
- kompresja wideo: H.265 / H.265+ / H.264 / H.264+ / MJPEG
- rozdzielczość: 5 Mpx (2592x1944) / 4 Mpx (2688x1520) / 3 Mpx (2304x1296) / 2 Mpx (1920x1080) / 1.3 Mpx (1280x960) / 720P (1280x720) / D1 (704x576) / VGA (640x480) / CIF (352x288)
- prędkość transmisji strumienia:
 - głównego: 1~20 kl/s @5Mpx/4Mpx; 1~25/30 kl/s @3Mpx; 1~50/60 kl/s @2Mpx/1.3Mpx/720P
 - drugiego: 1~50/60 kl/s @D1 / VGA / CIF
 - trzeciego: 1~25/30 kl/s @1080P / 1.3 Mpx / 720P / D1 / CIF
- bitrate (przepływność): 32~ 8192Kbps (H.264), 19~ 8192Kbps (H.265)
- kompresja audio: G.711a/ G.711Mu/ AAC/ G.726/G.723
- wejście/wyjście audio: 1/1
- wejście/wyjście alarmowe: 1 (5mA 5VDC) / 1 (300mA 12VDC)
- połączenie sieci: RJ-45 (10/100Base-T)
- protokoły: HTTP, TCP, ARP, RTSP, RTP, UDP, RTCP, SMTP, FTP, DHCP, DNS, DDNS, PPPoE, IPv4/v6, SNMP, QoS, UPnP, NTP, ICMP, HTTPS, IGMP, 802.1x, P2P
- zgodność: ONVIF (Profil S/Profil G), CGI, Milestone, Genetec
- użytkownicy: max. 20 zalogowanych
- użytkownicy mobilni: iOS, Android
- temperatura pracy: -30°C ...+60°C
- stopień ochrony: IP67, IK10
- zasilanie: 12VDC (±30%) / PoE (802.3af) / ePoE
- pobór mocy: <6 W
- wymiary: ø122 x 88.9 mm



W zestawie:

- kamera BCS-DMIP3501IR-Ai - 1 szt.