

Link do produktu: <https://elektronikadomowa.pl/kamera-kopulkowa-ip-bcs-dmip3401ir-v-v-4mpx-27-135mm-ir40-12vdc-poe-p-11435.html>



KAMERA KOPUŁKOWA IP BCS-DMIP3401IR-V-V 4Mpx 2.7-13.5mm IR40 12VDC PoE

Cena brutto	1 466,79 zł
Cena netto	1 192,51 zł
Dostępność	Produkt archiwalny
Czas wysyłki	24 godziny
Numer katalogowy	15866
Producent	BCS
Widzenie w nocy	31-40 m
Rozdzielczość	4 Mpx (2K)
Obiektyw	zmiennooogniskowy 2.7-13,5 mm

Opis produktu

Kamera kopułkowa IP BCS-DMIP3401IR-V-V posiada rozdzielczość **4 MPX** oraz obiektyw zmiennooogniskowy **2.7-13.5 mm**, który pozwala na dopasowanie kąta widzenia do miejsca obserwacji. Produkt wyposażony jest też w reflektor podczerwieni **z zasięgiem do 40 m**, zapewniający doskonałą widoczność **w zupełnej ciemności**. Produkt posiada wodoodporną i wandaloodporną obudowę, stanowiącą ochronę sprzętu. Przeznaczony jest **do różnorodnych zastosowań**. Kamerę zamontujemy **na suficie i na ścianie**.

Cechy produktu:

- rozdzielczość: 4 MPX
- technologia Starlight
- kompresja wideo: H.265+/H.264+/MJPEG
- obiektyw zmiennooogniskowy 2.7~13.5mm / F1.5
- kąt widzenia: H: 104°~27°, V: 55°~15°
- możliwość strumieniowania obrazu w czasie rzeczywistym z wykorzystaniem protokołu RTMP w popularnych serwisach streamingowych
- funkcje: AGC, AES, AWB, BLC, HLC, WDR(120dB), ROI, 3DNR, Mechaniczny filtr podczerwieni ICR, detekcja ruchu, maski prywatności
- obsługa 2 strumieni
- Funkcje inteligentne: przekroczenie linii, wtargnięcie w obszar
- promiennik podczerwieni IR - zasięg do 40 m
- gniazdo karty pamięci microSD max. 256GB (brak w zestawie)
- wbudowany web serwis, zgodność z BCS-NVR, CMS (BCS Manager), aplikacja mobilna BCS (iOS, android), P2P, Onvif
- stopień ochrony: IP67, IK10
- adaptory pasujące do kamery: BCS-AD2M3V, BCS-UD1, BCS-UWS3, BCS-AD2M3V+BCS-ASM, BCS-UD1+BCS-ASM (brak w zestawie)

Wybrane funkcje:

1) AGC (Auto Gain Control - automatyczna kontrola wzmocnienia)

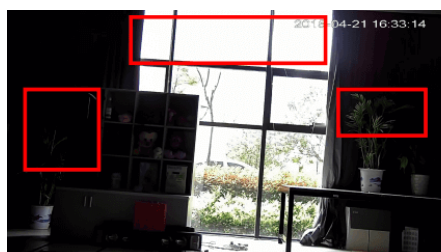
Funkcja, dzięki której można uzyskać większy poziom sygnału - szczególnie w warunkach słabego oświetlenia. Obraz staje się wyostrzony, więc jest też bardziej czytelny.

2) BLC (Back Light Compensation - kompensacja światła wstecznego)

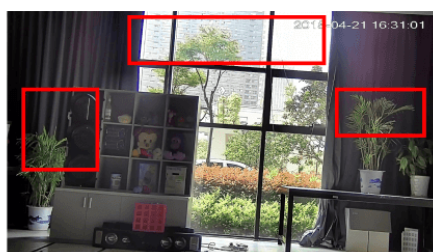
Funkcja przydatna w sytuacji, gdy sprzęt ukierunkowany jest na silne światło i pierwszy plan jest zbyt ciemny, przez co też niewyraźny. BLC rozświetla ciemne miejsca, wraz z tłem, dzięki czemu jakość obrazu jest zdecydowanie lepsza.



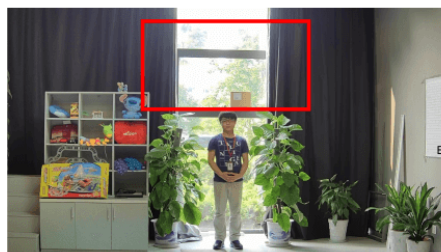
3) WDR (Wide Dynamic Range)



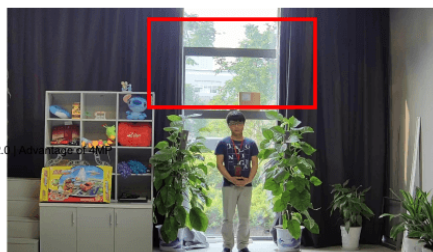
WDR OFF



WDR ON



120dB WDR



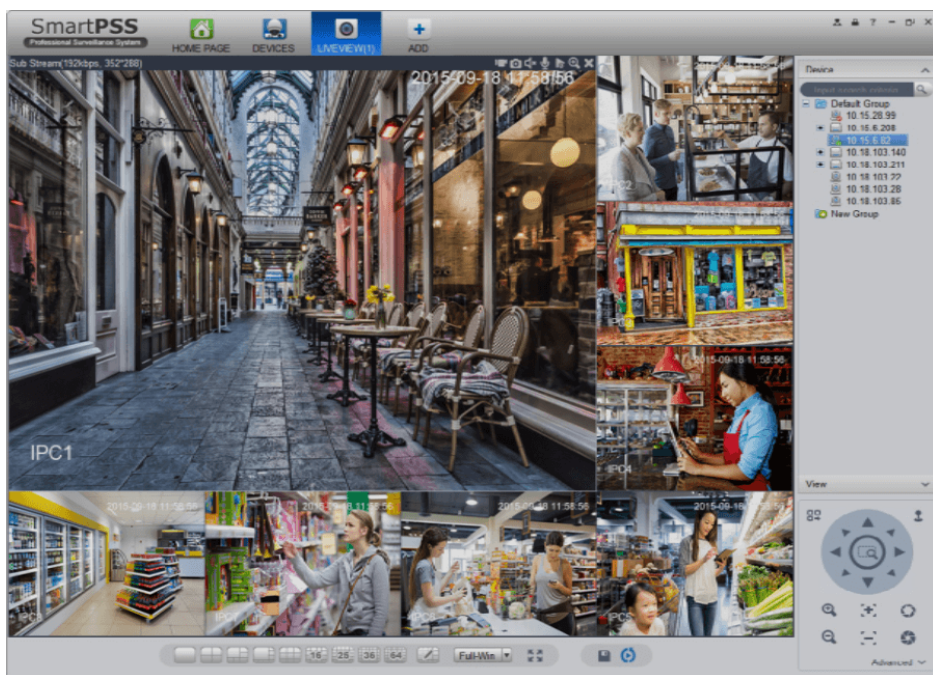
140dB WDR

4) DNR (Digital Noise Reduction - cyfrowa redukcja szumów)

Dzięki niej łatwo zredukujemy szumy na obrazie, ale zminimalizujemy niedociągnięcia powstałe w wyniku całkowitego lub niedostatecznego braku światła.



Smart PSS (dla komputera)



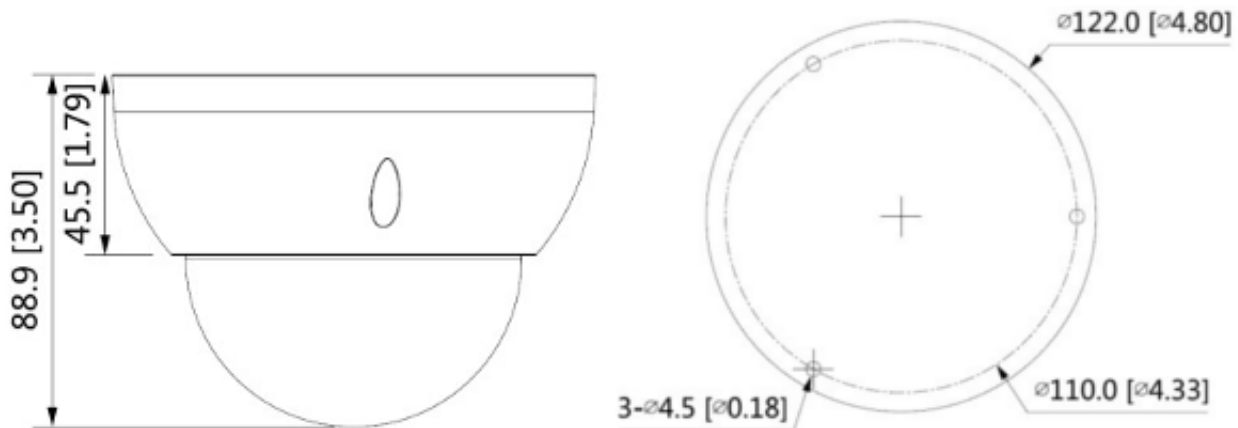
DMSS (dla urządzeń mobilnych)



Oprogramowanie ONVIF (współpraca z większością kamer IP)



Specyfikacja techniczna:



- system: IP
- przetwornik: 1/3" 4Mpx CMOS
- RAM/ROM: 128MB/128MB
- ilość pikseli: 2688x1520
- czułość: 0.008Lux/F1.5 (Kolor), 0Lux/F1.5 (IR Wł.)
- obiektyw zmiennoogniskowy 2.7~13.5mm / F1.5
- kąt widzenia: H: 104°~27°, V: 55°~15°
- DORI (Detect/Observe/Recognize/Identify):
 - W: 64m/26m/13m/6m
 - T: 220m/88m/44m/22m
- migawka: auto/ręcznie (1/3~1/100000s)
- detekcja ruchu: 4 obszary
- maska prywatności: 4 obszary
- obrót obrazu: Mirror, Flip 90°/180°/270°
- zasięg oświetlacza IR: do 40 m (2 diody IR)
- gniazdo karty pamięci: obsługa kart MicroSD do 256 Gb (brak w zestawie)
- kompresja wideo: H.265 / H.265+ / H.264 / H.264+ / MJPEG
- rozdzielczość: 4Mpx (2688x1520) / 4Mpx (2560x1440) / 3Mpx (2304x1296) / 1080P (1920x1080) / 1.3Mpx (1280x960) / 720P (1280x720) / D1 (704x576/704x480) / VGA (640x480)
- strumień główny: CIF (352x288/352x240), 4Mpx (2688x1520) @1~20kl./s; 4Mpx (2560x1440), 3Mpx, 1080P, 1.3Mpx, 720P @1~25/30kl./s)
- strumień drugi: D1/VGA/CIF @1~25/30kl./s
- strumień trzeci: 1280 x 720 @1-25/30kl/s
- przepływność (bitrate): 32Kbps~6144Kbps (H.264), 12Kbps~6144Kbps (H.265)
- interfejs sieciowy: RJ-45 (10/100Mb/s)
- protokoły sieciowe: IPv4; IPv6; HTTP; HTTPS; TCP; UDP; ARP; RTP ; RTSP; RTCP; RTMP; SMTP; FTP; SFTP DHCP; DNS; DDNS; QoS; UPnP; NTP; Multicast; ICMP; IGMP; NFS; PPPoE; 802.1x; Bonjour
- zgodność: ONVIF(Profil S/Profil G/Profil T);CGI; P2P; Milestone; Genetec
- max. liczba użytkowników on-line: 20
- dostęp z telefonu komórkowego: darmowa aplikacja gDMSS Lite (Android), iDMSS Lite (iOS)
- obudowa: metalowa
- stopień ochrony: IP67, IK10
- temperatura pracy: -30°C ... 60°C
- wilgotność: ≤ 95% RH
- zasilanie: 12V DC / PoE(802.3af)
- pobór mocy: <6.5W
- wymiary: ø122 x 88.9 mm

W zestawie:

- kamera BCS-DMIP3401IR-V-V - 1 szt.