

Link do produktu: <https://elektronikadomowa.pl/kamera-kopulkowa-ip-bcs-dmip3201ir-v-e-ai-2mpx-27-135mm-ir40-12vdc-poe-p-11434.html>



## KAMERA KOPUŁKOWA IP BCS-DMIP3201IR-V-E-Ai 2Mpx 2.7-13.5mm IR40 12VDC PoE

Cena brutto	<b>1 449,09 zł</b>
Cena netto	<b>1 178,12 zł</b>
Dostępność	<b>Produkt archiwalny</b>
Czas wysyłki	<b>24 godziny</b>
Numer katalogowy	<b>15865</b>
Producent	<b>BCS</b>
Widzenie w nocy	<b>31-40 m</b>
Rozdzielczość	<b>2 Mpx (FullHD)</b>
Obiektyw	<b>zmiennooogniskowy 2.7-13,5 mm</b>

### Opis produktu

**Kamera kopułkowa IP BCS-DMIP3201IR-V-E-Ai** posiada rozdzielczość **2 MPX** oraz obiektyw zmiennooogniskowy **2.7-13.5 mm**, który pozwala na dopasowanie kąta widzenia do miejsca obserwacji. Produkt wyposażony jest też w reflektor podczerwieni **z zasięgiem do 40 m**, zapewniający doskonałą widoczność **w zupełnej ciemności**. Produkt posiada wodoodporną i wandaloodporną obudowę, stanowiącą ochronę sprzętu. Przeznaczony jest **do różnorodnych zastosowań**. Kamerę zamontujemy **na suficie i na ścianie**.

### Cechy produktu:

- rozdzielczość: 2 MPX
- technologia Starlight
- kompresja wideo: H.265+/H.264+/MJPEG
- obiektyw zmiennooogniskowy 2.7~13.5mm / F1.5
- kąt widzenia: H: 108°~28°, V: 57°~16°
- funkcje: AGC, AES, AWB, BLC, HLC, WDR(120dB), ROI, 3D DNR, Mechaniczny filtr podczerwieni ICR, detekcja ruchu, maski prywatności
- obsługa 3 strumieni
- Funkcje inteligentne: przekroczenie linii, wtargnięcie w obszar
- wejście/wyjście audio: 1/1
- wejście/wyjście alarmowe: 1/1
- promiennik podczerwieni IR - zasięg do 40 m
- gniazdo karty pamięci microSD max. 256GB (brak w zestawie)
- wbudowany web serwis, zgodność z BCS-NVR, CMS (BCS Manager), aplikacja mobilna BCS (iOS, android), P2P, Onvif
- stopień ochrony: IP67, IK10
- adaptery pasujące do kamery: BCS-AD2M3V, BCS-UD1 (brak w zestawie)

### Wybrane funkcje:

#### 1) AGC (Auto Gain Control - automatyczna kontrola wzmocnienia)

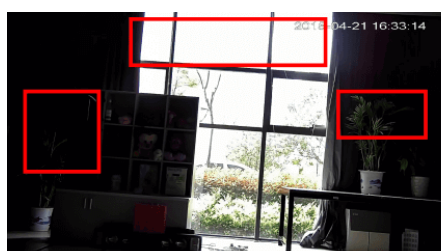
Funkcja, dzięki której można uzyskać większy poziom sygnału - szczególnie w warunkach słabego oświetlenia. Obraz staje się wyostrzony, więc jest też bardziej czytelny.

#### 2) BLC (Back Light Compensation - kompensacja światła wstecznego)

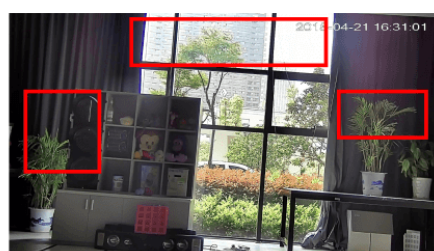
Funkcja przydatna w sytuacji, gdy sprzęt ukierunkowany jest na silne światło i pierwszy plan jest zbyt ciemny, przez co też niewyraźny. BLC rozświetla ciemne miejsca, wraz z tłem, dzięki czemu jakość obrazu jest zdecydowanie lepsza.



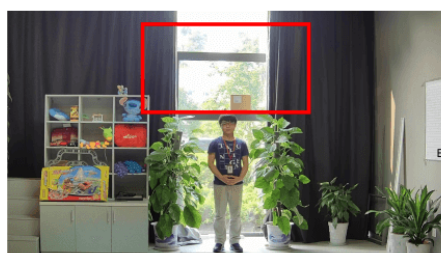
### 3) WDR (Wide Dynamic Range)



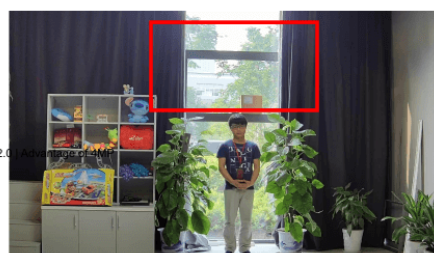
WDR OFF



WDR ON



120dB WDR



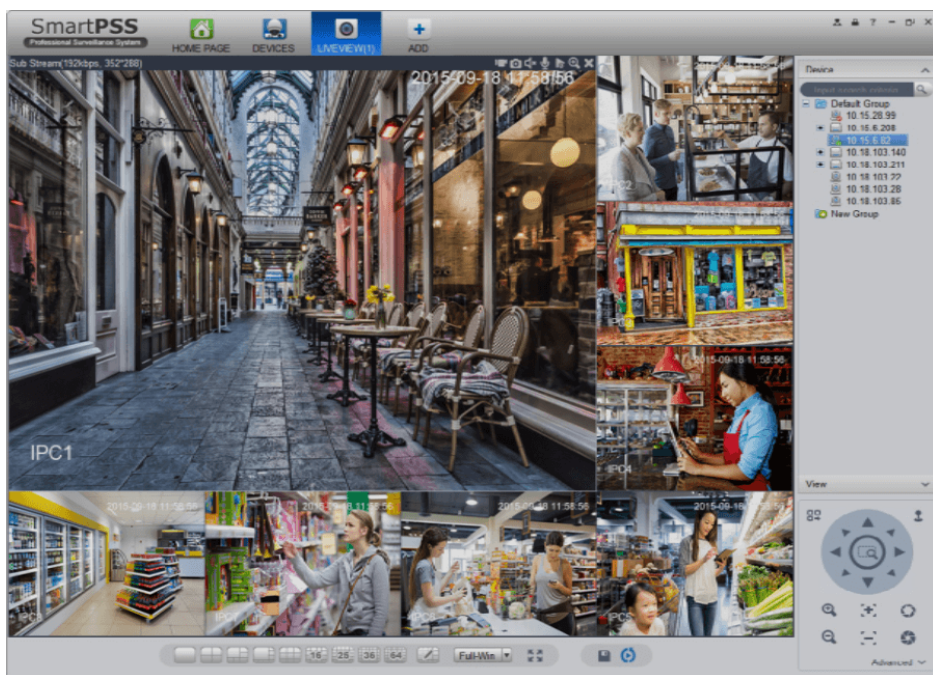
140dB WDR

### 4) DNR (Digital Noise Reduction - cyfrowa redukcja szumów)

Dzięki niej łatwo zredukujemy szumy na obrazie, ale zminimalizujemy niedociągnięcia powstałe w wyniku całkowitego lub niedostatecznego braku światła.



### Smart PSS (dla komputera)



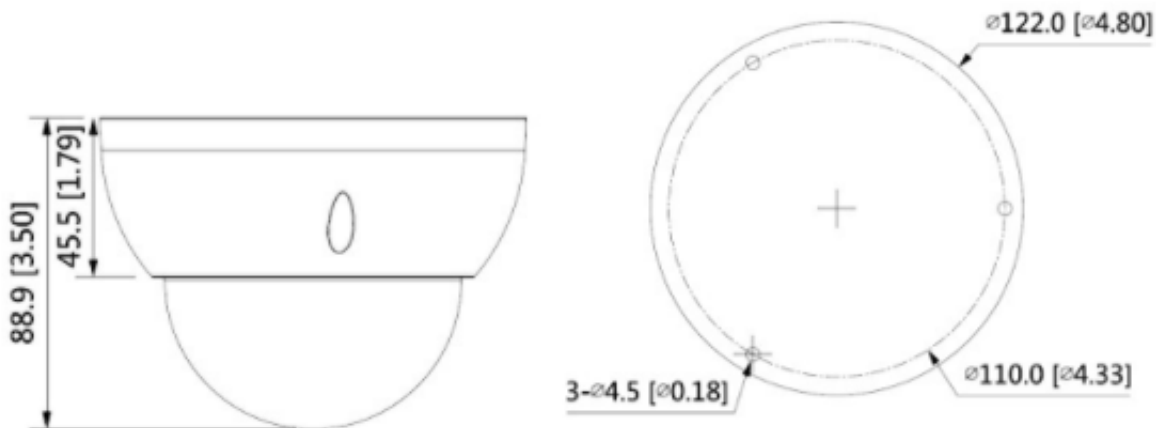
### DMSS (dla urządzeń mobilnych)



### Oprogramowanie ONVIF (współpraca z większością kamer IP)



### Specyfikacja techniczna:



- system: IP
- przetwornik: 1/2.7" 2Mpx CMOS
- RAM/ROM: 256MB / 128MB
- ilość pikseli: 1920x1080
- czułość: 0.005Lux/F1.5 (Kolor), 0Lux/F1.5 (IR Wł.)
- obiektyw zmiennoogniskowy 2.7~13.5mm / F1.5
- kąt widzenia: H: 108°~28°, V: 57°~16°
- DORI (Detect/Observe/Recognize/Identify):
  - W: Detekcja 44m/ Obserwacja 18m/ Rozpoznanie 9m/ Identyfikacja 4m
  - T: Detekcja 153m/ Obserwacja 61m/ Rozpoznanie 30m/ Identyfikacja 15m
- migawka: auto/ręcznie (1/3~1/100000s)
- detekcja ruchu: 4 obszary
- maska prywatności: 4 obszary
- obrót obrazu: Mirror, Flip 90°/180°/270°
- zasięg oświetlacza IR: do 40 m
- gniazdo karty pamięci: obsługa kart MicroSD do 256 Gb (brak w zestawie)
- kompresja wideo: H.265 / H.265+ / H.264 / H.264+ / H.264B / H.264H / MJPEG (drugi strumień)
- strumień główny: 1920 x 1080 @1-25/30kl/s
- strumień drugi: 704 x 576 @1-25kl/s; 704 x 480 @1-30kl/s
- strumień trzeci: 1280 x 720 @1-25/30kl/s
- przepływność (bitrate): 3Kbps~8192Kbps (H.264), 3Kbps~8192Kbps (H.265)
- wejście/wyjście audio: 1/1
- kodowanie audio: G.711a; G.711Mu; G726; AAC
- alarm: 1 wejście: 5mA 3V-5V DC / 1 wyjście: 300mA 12V DC
- interfejs sieciowy: RJ-45 (10/100Mb/s)
- protokoły sieciowe: IPv4; IPv6; HTTP; HTTPS; TCP; UDP; ARP; RTP; RTSP; RTCP; RTMP; SMTP; FTP; SFTP; DHCP; DNS; DDNS; QoS; UPnP; NTP; Multicast; ICMP; IGMP; NFS; PPPoE; 802.1x; SNMP
- zgodność: ONVIF (Profil S/Profil G); CGI; P2P
- max. liczba użytkowników on-line: 20
- dostęp z telefonu komórkowego: darmowa aplikacja gDMSS Lite (Android), iDMSS Lite (iOS)
- obudowa: metalowa
- stopień ochrony: IP67, IK10
- temperatura pracy: -30°C ... 60°C
- wilgotność: ≤ 95% RH
- zasilanie: 12V DC / PoE(802.3af)
- pobór mocy: <8W
- wymiary: 122 x 88.9 mm

#### W zestawie:

- kamera BCS-DMIP3201IR-V-E-Ai - 1 szt.