

Dane aktualne na dzień: 05-04-2025 20:42

Link do produktu: <https://elektronikadomowa.pl/kamera-kopulkowa-ip-bcs-dmip3200air-v-2mpx-2.8-12mm-ir30-12vdc-poe-p-3627.html>



KAMERA KOPUŁKOWA IP BCS-DMIP3200AIR-V 2Mpx 2.8-12mm IR30 12VDC PoE

Cena brutto	600,00 zł
Cena netto	487,80 zł
Dostępność	Produkt archiwalny
Numer katalogowy	9415
Producent	BCS
Widzenie w nocy	21-30 m
Rozdzielczość	2 Mpx (FullHD)
Obiektyw	zmiennooogniskowy 2.8-12 mm

Opis produktu

Kamera kopułkowa BCS IP

posiada przetwornik obrazu o rozdzielczości

2 MPX

oraz obiektyw zmiennooogniskowy

2.8-12 mm

, dzięki któremu dopasujesz kąt widzenia do obserwowanego otoczenia.

Produkt wyposażony jest też w reflektor podczerwieni

z zasięgiem do 30 m.

Kamera posiada wandaloodporną i wodoodporną obudowę, zapewniającą ochronę sprzętu przed zniszczeniem. Przeznaczona jest

do różnorodnych zastosowań wewnętrznych i zewnętrznych.

Można ją za

montować

na suficie.

Cechy produktu:

- przetwornik: 1/2,8", 2 MPX PS Exmor CMOS

- ilość klatek: 25k/s (1080p)

- funkcje: Dzień/noc (ICR), AGC, BLC, 3DNR

- zasięg promienników podczerwieni: do 30 m

- zgodność z ONVIF

- dużo opcji monitoringu sieciowego:

- podgląd za pośrednictwem Internetu,

- CMS (DSS/IPS)

- DMSS

- stopień ochrony: IP66, IK10

- zasilanie: 12VDC, PoE

Przeznaczenie:

Kamera posiada wandaloodporną i wandaloodporną obudowę, zapewniającą ochronę sprzętu przed zniszczeniem. Pr

zeznaczona jest

do różnorodnych zastosowań wewnętrznych i zewnętrznych. Dzięki uchwytyowi 2D możliwy jest montaż sprzętu na suficie. Jest przydatna do obserwacji np. magazynów, biur, hurtowni czy szkół.

Funkcje:

1) AGC (Auto Gain Control - automatyczna kontrola wzmocnienia)

Funkcja, dzięki której można uzyskać większy poziom sygnału - szczególnie w warunkach słabego oświetlenia. Obraz staje się wyostrożony, więc jest też bardziej czytelny.

2)
BLC (Back Light Compensation - kompensacja światła wstecznego)

Funkcja przydatna w sytuacji, gdy sprzęt ukierunkowany jest na silne światło i pierwszy plan jest zbyt ciemny, przez co też niewyraźny. BLC rozświetla ciemne miejsca, wraz z tym, dzięki czemu jakość obrazu jest zdecydowanie lepsza.



3)
DNR (Digital Noise Reduction - cyfrowa redukcja szumów)

Dzięki niej łatwo zredukujemy szumy na obrazie, ale zminimalizujemy niedociągnięcia powstałe w wyniku całkowitego lub niedostatecznego braku światła.



Smart P55 (dla komputera)



DMSS (dla urządzeń mobilnych)



Oprogramowanie ONVIF (współpraca z większością kamer IP)

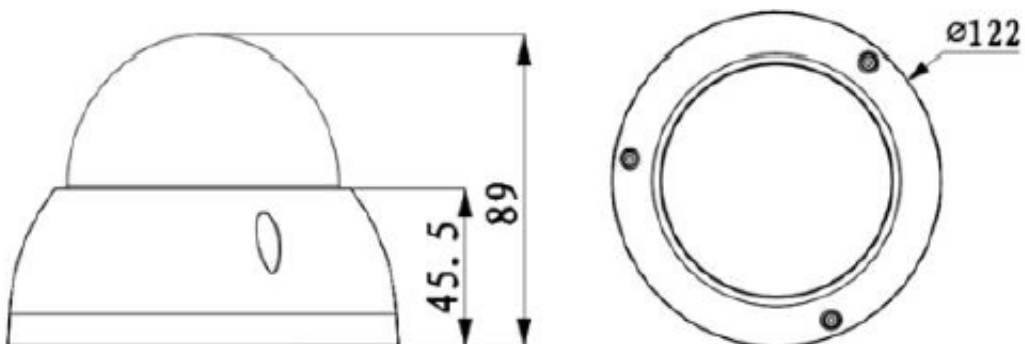
ONVIF

Akcesoria opcjonalne:



BCS-UD1

Specyfikacja techniczna:



- system skanowania: progressive scan
- przetwornik: 1/2 8" 2MPX PS Exmor CMOS
- ilość pikseli: 1920(H) x 1080(V)
- czułość: 0,1Lux/F1,2 (kolor) 0,01Lux/F1,2 (B/W) 0Lux/F1,2 (IR on)
- stosunek S/N: >50 dB (AGC wł.)
- balans biały (ATW): automatyczny/ręczny
- obiektyw: 2,8-12 mm, F1,6

- kompensacja tła: wyl. - wł. (BLC)
- migawka: auto, ręczna (1/50 - 1/10000), zabezpieczenie przed migotaniem
- kontrola wzmocnienia (AGC): wyl.-wł.
- redukcja szumów (DNR): 3D wyl.-wł. (działa tylko przy włączonym AGC)
- detekcja ruchu: wł./wyl. (regulacja położenia, rozmiaru, czułości 4 pól detekcji)
- strefy zastrzeżone: wł./wyl. 4 obszary
- odbicie lustre: wł./wyl.
- wyostrzenie: wł./wyl. - płynna regulacja
- promieńki podświetlenia: zasięg do 30 m
- funkcja dziesiętno: mechaniczny filtr ICR
- kompresja wideo: H.264/MJPEG
- rozdzielczość wideo: 1080P (1920x1080) / 720P (1280x720) / D1 (704x576) / CIF (352x288)
- prędkość transmisji strumienia głównego: 2M (1-25 fps) / 720P (1-25/30 fps)
- prędkość transmisji pod strumienia-D1/CIF (1-25/30 fps)
- prędkość transmisji pod strumienia drugiego: 720P (1-25/30 fps) D1/CIF (1-25/30 fps)
- przepływność: H.264 (32K - 8192 Kbps), MJPEG (32K - 12288 Kbps)
- podłączenie sieci: RJ-45 (10/100 Base-T)
- protokoły: IPv4/IPv6, HTTP, HTTPS, SSL, TCP/IP, UDP, UPnP, ICMP, IGMP, SNMP, RTSP, RTP, SMTP, NTP, DHCP, DNS, PPPoE, DDNS, FTP, IP Filter, QoS, Bonjour
- ONVIF: ver. 2.0 profil S
- użytkownicy mobilni: iPhone, iPad, Android, Windows Phone
- użytkownicy: max. 10 załogowanych
- temperatura pracy: -20 st. C ... +50 st. C
- zasilanie: 12V DC PoE (802.3af)
- pobór mocy: 5W (z wł. IR)
- wymary (śr./wys.): 122 x 89 mm
- waga: 0,45 kg

W zestawie:

- kamera BCS-DMP3200AIR-V - 1 szt
- karta katalogowa (wersja PDF pobierz [tu](#))

-paragon lub faktura VAT.