

Link do produktu: <https://elektronikadomowa.pl/kamera-kopulkowa-ip-bcs-dmip2501ir-m-iv-5mpx-27-13-5mm-ir50-12vdc-poe-p-7344.html>



KAMERA KOPUŁKOWA IP BCS-DMIP2501IR-M-IV 5Mpx 2.7-13,5mm IR50 12VDC PoE

Cena brutto	1 287,44 zł
Cena netto	1 046,70 zł
Dostępność	Produkt archiwalny
Numer katalogowy	12484
Producent	BCS
Widzenie w nocy	41-50 m
Rozdzielczość	5 Mpx
Obiektyw	zmiennooogniskowy 2.7-13,5 mm

Opis produktu

Produkt archiwalny

Kamera kopułkowa BCS IP posiada wbudowany przetwornik obrazu o rozdzielczości aż **5 MPX** oraz obiektyw zmiennooogniskowy **2.7-13.5 mm**, który pozwala dopasować kąt widzenia do miejsca obserwacji. Produkt wyposażony jest też w reflektor podczerwieni **z zasięgiem do 50 m**, dzięki któremu uzyskasz wyraźny obraz nawet **w zupełnej ciemności**. Produkt posiada wodoodporną obudowę, zapewniającą ochronę sprzętu przed złymi warunkami atmosferycznymi. Przeznaczony jest **do różnorodnych zastosowań**. Sprzęt można zamontować **na suficie i na ścianie**.

Cechy produktu:

- przetwornik: 1/2.7", 5 MPX PS CMOS
- kompresja wideo: H.265+/H.264+/MJPEG
- obiektyw zmiennooogniskowy 2.7~13.5 mm F1.6
- funkcje: Dzień/noc (ICR), WDR 120 dB, AGC, AWB, BLC, HLC, SSA, 3DNR, ROI, korytarz, detekcja ruchu, strefy prywatności
- zasięg promienników podczerwieni: do 50 m
- zgodność z ONVIF
- dużo opcji monitoringu sieciowego:
 - podgląd za pośrednictwem Internetu,
 - CMS (DSS/PSS)
 - DMSS
- stopień ochrony: IP66
- zasilanie: 12VDC, PoE

Przeznaczenie:

Kamera posiada wodoodporną obudowę, zapewniającą ochronę sprzętu przed złymi warunkami atmosferycznymi. Przeznaczona jest do różnorodnych zastosowań. Sprzęt można zamontować na suficie i na ścianie. Jest przydatna do obserwacji np. magazynów, biur, hurtowni czy szkół.

Funkcje:

1) AGC (Auto Gain Control - automatyczna kontrola wzmocnienia)

Funkcja, dzięki której można uzyskać większy poziom sygnału - szczególnie w warunkach słabego oświetlenia. Obraz staje się

wyostrzony, więc jest też bardziej czytelny.

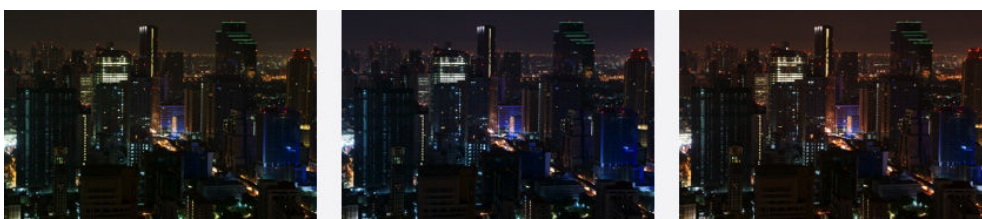
2) BLC (Back Light Compensation - kompensacja światła wstecznego)

Funkcja przydatna w sytuacji, gdy sprzęt ukierunkowany jest na silne światło i pierwszy plan jest zbyt ciemny, przez co też niewyraźny. BLC rozświetla ciemne miejsca, wraz z tłem, dzięki czemu jakość obrazu jest zdecydowanie lepsza.

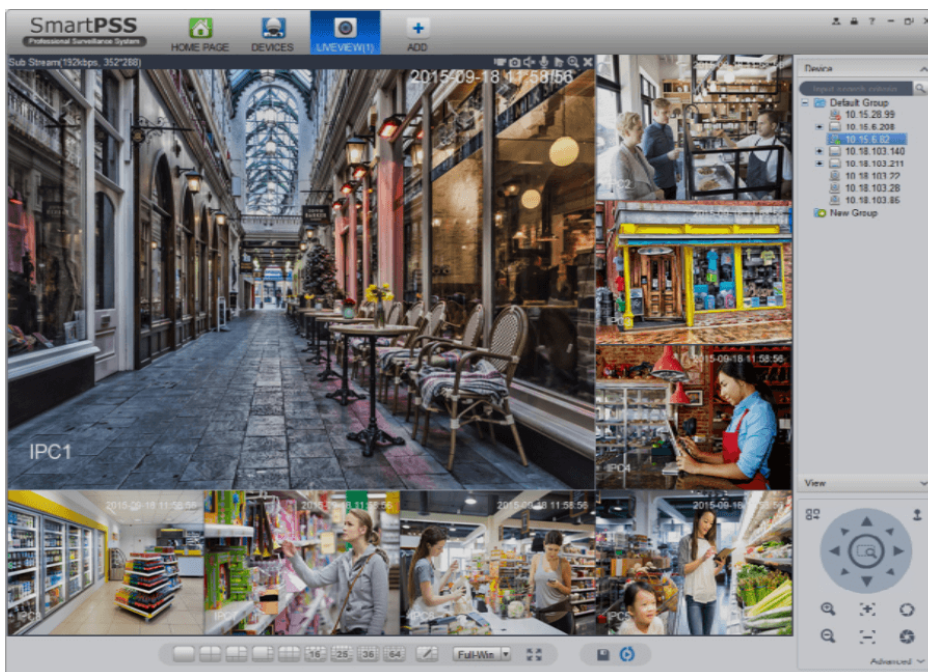


3) AWB (system automatycznego balansu bieli)

Funkcja, dzięki której można uzyskać odpowiednie kolory obrazu - automatycznie dostosowywane są parametry, aby zachować naturalne proporcje odcieni bieli. Obraz staje się bardziej czytelny, rzeczywisty.



Smart PSS (dla komputera)



DMSS (dla urządzeń mobilnych)

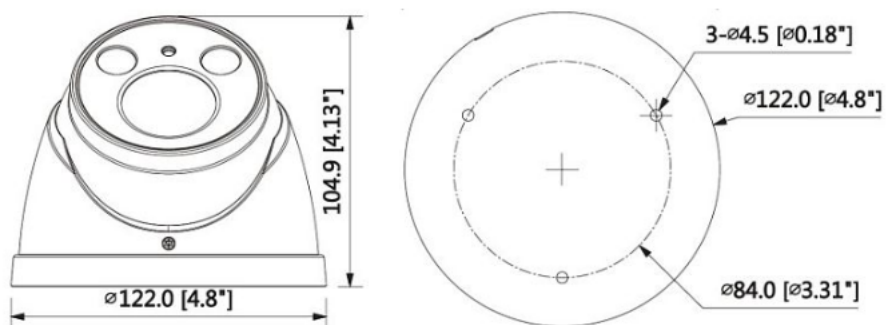


Oprogramowanie ONVIF (współpraca z większością kamer IP)



Specyfikacja techniczna:

- standard: IP
- przetwornik: 1/2.7" 5 MPX PS CMOS
- ilość pikseli: 2592(H) x 1944(V)
- czułość: 0.02Lux/F1.6 (Kolor,1/3s,30IRE) 0.2Lux/F1.6 (Kolor,1/30s,30IRE); 0Lux/F1.6(IR Wł.)
- stosunek S/N: >50dB
- obiektyw zmiennoogniskowy 2.7~13.5 mm F1.6
- kąt widzenia: H:95°~27°, V:70°~20°
- migawka: auto/ręcznie (1/3~1/100000s)
- detekcja ruchu: 4 obszary (regulacja: rozmiar, położenie, czułość, próg)
- strefa prywatności: 4 obszary (regulacja: rozmiar, położenie)
- obrót obrazu: Mirror, flip 90°, 180°, 270°
- wyostrażanie: auto/ręcznie
- promiennik podczerwieni: 2 diody IR, zasięg do 50m
- kompresja wideo: H.265 / H.265+ / H.264 / H.264+ / MJPEG
- rozdzielczość: 5 MPX (2592x1944) / 4 MPX (2688x1520) / 3 MPX (2304x1296) / 2 MPX (1920x1080) / 1.3 MPX (1280x960) / 720P (1280x720) / D1 (704x576) / VGA (640x480) / CIF (352x288)
- prędkość transmisji strumienia głównego: 5 MPX (1~15kl/s); 4 MPX (1~20kl/s); 3 MPX / 2 MPX / 1.3 MPX / 720P (1~25kl/s)
- prędkość transmisji strumienia drugiego: D1 / VGA / CIF (1~25kl/s)
- połączenie sieci: RJ-45 (10/100Base-T)
- protokoły: HTTP, HTTPs, TCP, ARP, RTSP, RTP, UDP, SMTP, FTP, DHCP, DNS, DDNS, PPPOE, IPv4/v6, QoS, UPnP, NTP, Bonjour, 802.1x, Multicast, ICMP, IGMP, SNMP, P2P
- zgodność: ONVIF, PSIA, CGI
- użytkownicy: max. 20 zalogowanych
- użytkownicy mobilni: iOS, Android
- gniazdo karty pamięci microSD (do 128GB; brak w zestawie)
- temperatura pracy: -30°C ...+60°C
- stopień ochrony: IP66
- zasilanie: 12VDC (±30%) / PoE+ (802.3af)
- pobór mocy: <8W
- wymiary: ø122 x 104.9 mm



W zestawie:

- kamera BCS-DMIP2501IR-M-IV - 1 szt.