

Link do produktu: <https://elektronikadomowa.pl/kamera-kopulkowa-ip-bcs-dmip2501ir-ai-5mpx-28mm-ir50-12vdc-poe-p-10498.html>



KAMERA KOPUŁKOWA IP BCS-DMIP2501IR-Ai 5Mpx 2.8mm IR50 12VDC PoE

Cena brutto	1 349,45 zł
Cena netto	1 097,11 zł
Dostępność	Produkt archiwalny
Czas wysyłki	24 godziny
Numer katalogowy	14937
Producent	BCS
Widzenie w nocy	41-50 m
Rozdzielczość	5 Mpx
Obiektyw	stałogniskowy 2.8 mm

Opis produktu

Kamera kopułkowa BCS IP posiada wbudowany przetwornik obrazu o rozdzielczości **5 MPX** oraz obiektyw stałogniskowy **2.8 mm**, który pozwala na uzyskanie szerokiego kąta widzenia. Produkt wyposażony jest też w reflektor podczerwieni z **zasięgiem do 50 m**, zapewniający doskonałą widoczność **w zupełnej ciemności**.

Produkt posiada **wodoodporną** obudowę, zapewniającą ochronę sprzętu przed złymi warunkami atmosferycznymi. Przeznaczony jest **do różnorodnych zastosowań**. Kamerę zamontujemy **na suficie i na ścianie**.

Cechy produktu:

- rozdzielczość: 5 MPX
- kompresja wideo: H.265+ / H.265 / H.264 / H.264+ / H.264B / H.265H / MJPEG
- obsługa 3 strumieni kodowania
- obiektyw stałogniskowy 2.8 mm / F1.6
- kąt widzenia: H: 102°, V: 71°
- funkcje: AGC, AES, AWB, BLC, HLC, WDR(120dB), ROI, 3D DNR, Mechaniczny filtr podczerwieni ICR, Detekcja ruchu, maski prywatności
- Funkcje inteligentne: przekroczenie linii, wtargnięcie w obszar, ochrona perymetryczna, detekcja twarzy, liczenie osób, zagubiony/pozostawiony obiekt, mapa ciepła
- wbudowany mikrofon
- promiennik podczerwieni IR - zasięg do 50 m
- gniazdo karty pamięci microSD max. 256GB (brak w zestawie)
- zabezpieczenie przeciwprzepięciowe 6KV
- wbudowany web serwis, zgodność z BCS-NVR, CMS(BCS Manager), aplikacja mobilna BCS(iOS, android), P2P, Onvif
- stopień ochrony: IP67
- adaptery pasujące do kamery: BCS-ADMM, BCS-AT135, BCS-AT48, BCS-UDU (brak w zestawie)

Przeznaczenie:

Kamera posiada wodoodporną i wandaloodporną obudowę, zapewniającą ochronę sprzętu przed złymi warunkami atmosferycznymi i aktami wandalizmu. Przeznaczona jest do różnorodnych zastosowań. Można ją zamontować na suficie. Jest przydatny do obserwacji np. magazynów, biur, hurtowni czy szkół.

Wybrane funkcje:

1) AGC (Auto Gain Control - automatyczna kontrola wzmocnienia)

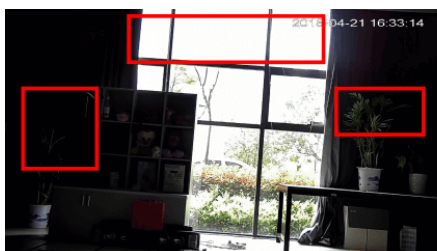
Funkcja, dzięki której można uzyskać większy poziom sygnału – szczególnie w warunkach słabego oświetlenia. Obraz staje się wyostrojony, więc jest też bardziej czytelny.

2) BLC (Back Light Compensation - kompensacja światła wstecznego)

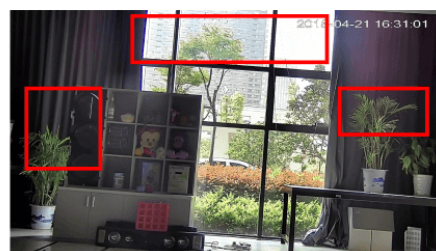
Funkcja przydatna w sytuacji, gdy sprzęt ukierunkowany jest na silne światło i pierwszy plan jest zbyt ciemny, przez co też niewyraźny. BLC rozświetla ciemne miejsca, wraz z tłem, dzięki czemu jakość obrazu jest zdecydowanie lepsza.



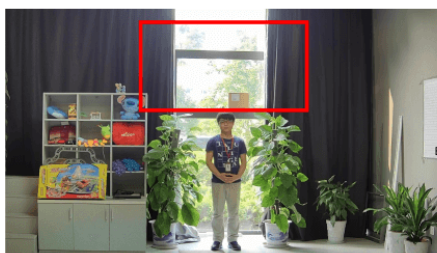
3) WDR (Wide Dynamic Range)



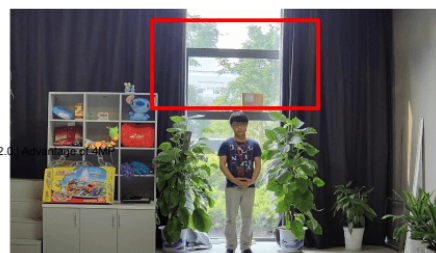
WDR OFF



WDR ON



120dB WDR



140dB WDR

4) DNR (Digital Noise Reduction - cyfrowa redukcja szumów)

Dzięki niej łatwo zredukujemy szumy na obrazie, ale zminimalizujemy niedociągnięcia powstałe w wyniku całkowitego lub niedostatecznego braku światła.



Smart PSS (dla komputera)



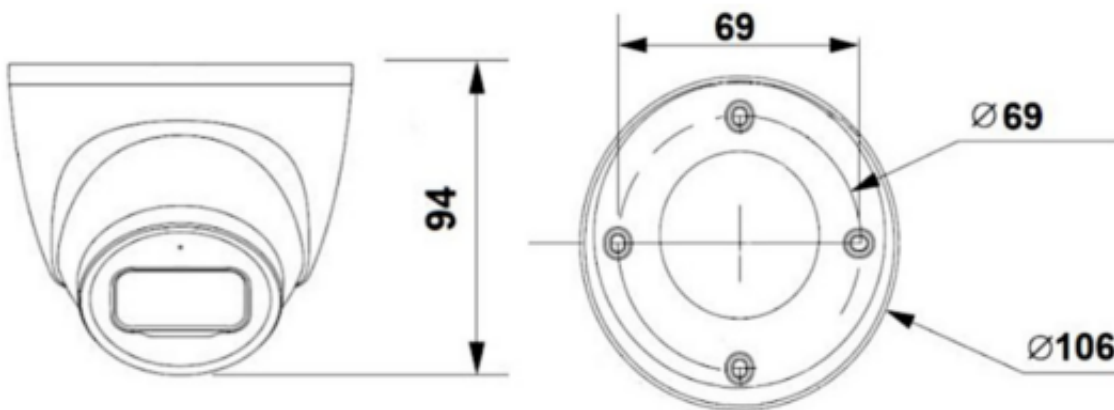
DMSS (dla urządzeń mobilnych)



Oprogramowanie ONVIF (współpraca z większością kamer IP)



Specyfikacja techniczna:



- system: IP
- przetwornik: 1/2.7" 5Mpx CMOS
- RAM/ROM: 512MB/128MB
- ilość pikseli: 2592(H) x 1944(V)
- czułość: 0.005Lux/F1.6 (Kolor), 0Lux/F1.6 (IR Wł.)
- rozdzielczość: 1080P (1920x1080) / 1.3Mpx (1280x960) / 720P (1280x720) / D1 (704x576) / VGA (640x480) / CIF (352x288)
- obiektyw stałogniskowy 2.8 mm / F1.6
- kąt widzenia: H: 102°, V: 71°
- DORI (Detect/Observe/Recognize/Identify): 56m/22m/11m/6m
- migawka: Auto/ręcznie (1/3~1/100000s)
- detekcja ruchu: 4 obszary
- maska prywatności: 4 obszary
- zasięg oświetlacza IR: do 50 m
- gniazdo karty pamięci: obsługa kart MicroSD do 256 Gb (brak w zestawie)
- kompresja wideo: H.265 / H.265+ / H.264 / H.264+ / H.264B / H.265H / MJPEG
- strumień główny: 1~20fps @2592x1944; 1~25/30fps @2560x1440; 1~50/60fps @1920x1080
- strumień drugi: 1~20/30 fps @D1; 1~50 fps @D1
- strumień trzeci: 1~17 fps @1080P
- przepływność (bitrate): 32~ 8192Kbps (H.264); 19 Kbps-8192 Kbps (H.265)
- audio: wbudowany mikrofon
- kompresja audio: G.711A; G.711Mu; G.726; AAC; G.723
- interfejs sieciowy: RJ-45 (10/100Base-T)
- protokoły sieciowe: IPv4, IPv6, HTTP, HTTPS, TCP, UDP, ARP, RTP, RTSP, RTCP, RTMP, SMTP, FTP, SFTP, DHCP, DNS, DDNS, QoS, UPnP, NTP, Multicast, ICMP, IGMP, NFS, PPPoE, 802.1x, SNMP
- zgodność: ONVIF(Profil S/Profil G/Profil T), CGI, P2P
- max. liczba użytkowników on-line: 20
- dostęp z telefonu komórkowego: darmowa aplikacja gDMSS Lite (Android), iDMSS Lite (iOS)
- obudowa: metalowa
- stopień ochrony: IP67
- temperatura pracy: -30°C ... 60°C
- zasilanie: 12V DC / PoE (802.3af) / ePoE
- pobór mocy: <7.2 W
- wymiary: ø106 x 94 mm

W zestawie:

- kamera BCS-DMIP2501IR-Ai - 1 szt.