

Link do produktu: <https://elektronikadomowa.pl/kamera-kopulkowa-ip-bcs-dmip2201ir-e-ai-2mpx-28mm-ir50-12vdc-poe-p-10508.html>



## KAMERA KOPUŁKOWA IP BCS-DMIP2201IR-E-Ai 2Mpx 2.8mm IR50 12VDC PoE

Cena brutto	<b>795,93 zł</b>
Cena netto	<b>647,10 zł</b>
Dostępność	<b>Produkt archiwalny</b>
Numer katalogowy	<b>14947</b>
Producent	<b>BCS</b>
Widzenie w nocy	<b>41-50 m</b>
Rozdzielczość	<b>2 Mpx (FullHD)</b>
Obiektyw	<b>stałogniskowy 2.8 mm</b>

### Opis produktu

**Kamera kopułkowa BCS IP** posiada wbudowany przetwornik obrazu o rozdzielczości **2 MPX** oraz obiektyw stałogniskowy **2.8 mm**, który pozwala na uzyskanie szerokiego kąta widzenia. Produkt wyposażony jest też w reflektor podczerwieni **z zasięgiem do 50 m**, zapewniający doskonałą widoczność **w zupełnej ciemności**.

Produkt posiada wodoodporną obudowę, stanowiącą ochronę sprzętu. Przeznaczony jest **do różnorodnych zastosowań**. Kamerę zamontujemy **na suficie i na ścianie**.

### Cechy produktu:

- rozdzielczość: 2 MPX
- technologia Starlight
- kompresja wideo: H.265 / H.265+ / H.264 / H.264+ / H.264B / H.265H / MJPEG
- obiektyw stałogniskowy 2.8mm / F1.6
- kąt widzenia: H: 106°, V: 57°
- funkcje: AGC, AES, AWB, BLC, HLC, WDR(120dB), ROI, 3D DNR, Mechaniczny filtr podczerwieni ICR, Detekcja ruchu, maski prywatności
- Funkcje inteligentne: przekroczenie linii, wtargnięcie w obszar, ochrona perymetryczna, detekcja audio
- promiennik podczerwieni IR - zasięg do 50 m
- wbudowany mikrofon
- gniazdo karty pamięci microSD max. 256GB (brak w zestawie)
- wbudowany web serwis, zgodność z BCS-NVR, CMS(BCS Manager), aplikacja mobilna BCS(iOS, android), P2P, Onvif
- stopień ochrony: IP67
- adaptory pasujące do kamery: BCS-ADMM, BCS-AT135, BCS-AT48, BCS-UDU (brak w zestawie)

### Przeznaczenie:

Kamera posiada wodoodporną obudowę, stanowiącą ochronę sprzętu. Przeznaczona jest do różnorodnych zastosowań. Można ją zamontować na suficie lub na ścianie. Jest przydatny do obserwacji np. magazynów, biur, hurtowni czy szkół.

### Wybrane funkcje:

#### 1) AGC (Auto Gain Control - automatyczna kontrola wzmocnienia)

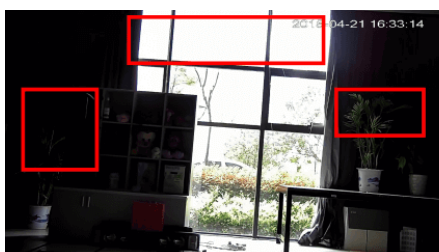
Funkcja, dzięki której można uzyskać większy poziom sygnału - szczególnie w warunkach słabego oświetlenia. Obraz staje się wyostrzony, więc jest też bardziej czytelny.

## 2) BLC (Back Light Compensation - kompensacja światła wstecznego)

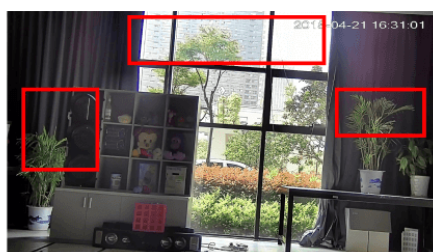
Funkcja przydatna w sytuacji, gdy sprzęt ukierunkowany jest na silne światło i pierwszy plan jest zbyt ciemny, przez co też niewyraźny. BLC rozświetla ciemne miejsca, wraz z tłem, dzięki czemu jakość obrazu jest zdecydowanie lepsza.



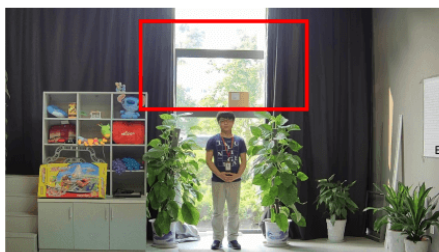
## 3) WDR (Wide Dynamic Range)



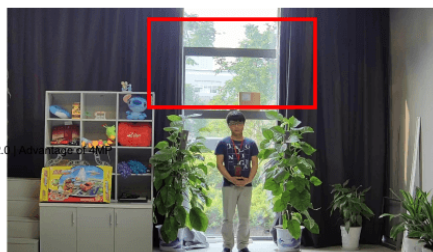
WDR OFF



WDR ON



120dB WDR



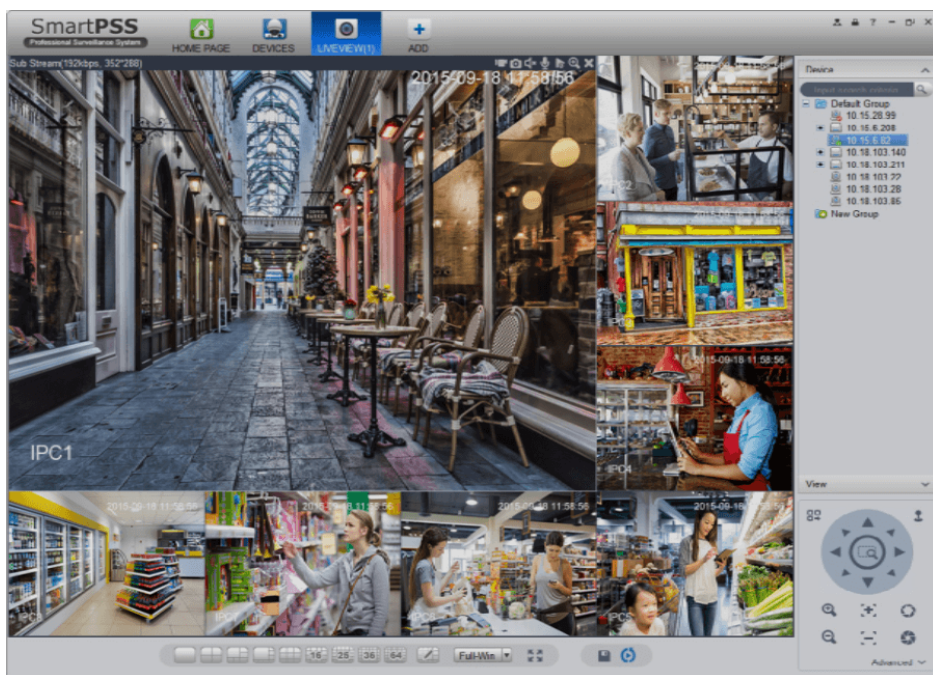
140dB WDR

## 4) DNR (Digital Noise Reduction - cyfrowa redukcja szumów)

Dzięki niej łatwo zredukujemy szumy na obrazie, ale zminimalizujemy niedociągnięcia powstałe w wyniku całkowitego lub niedostatecznego braku światła.



## Smart PSS (dla komputera)



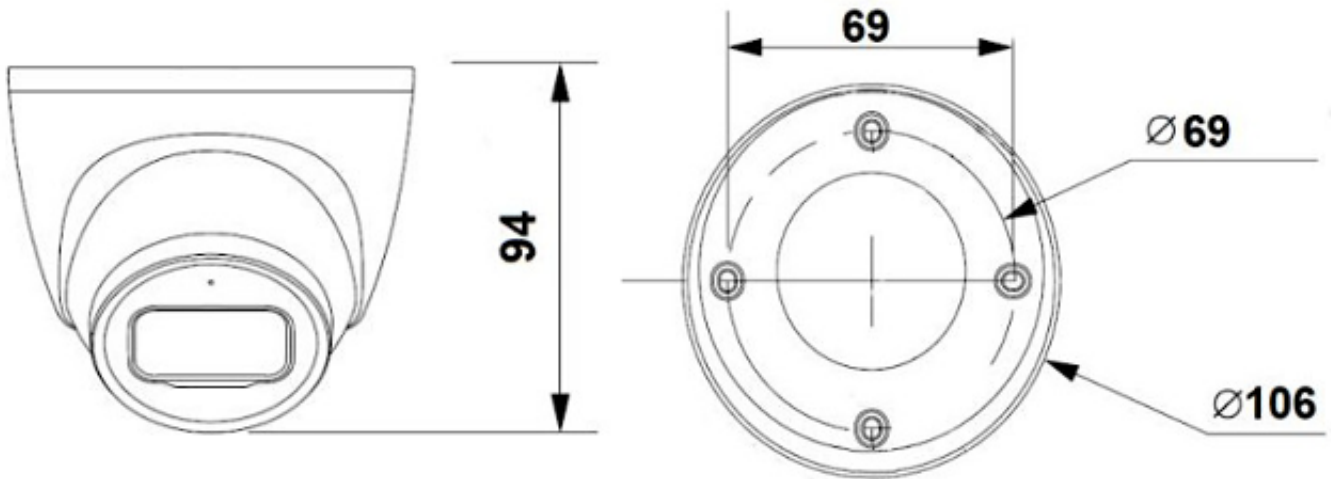
### DMSS (dla urządzeń mobilnych)



### Oprogramowanie ONVIF (współpraca z większością kamer IP)



### Specyfikacja techniczna:



- system: IP
- przetwornik: 1/2.8" 2Mpx CMOS
- RAM/ROM: 256MB/128MB
- ilość pikseli: 1920x1080
- czułość: 0.002Lux/F1.6 (Kolor), 0Lux/F1.6 (IR Wł.)
- obiektyw stałogniskowy 2.8mm / F1.6
- kąt widzenia: H: 106°, V: 57°
- DORI (Detect/Observe/Recognize/Identify): 39m/15m/8m/4m
- migawka: Auto/ręcznie (1/3~1/100000s)
- detekcja ruchu: 4 obszary
- maska prywatności: 4 obszary
- obrót obrazu: Mirror, Flip 90°/180°/270°
- zasięg oświetlacza IR: do 50 m
- gniazdo karty pamięci: obsługa kart MicroSD do 256 Gb (brak w zestawie)
- kompresja wideo: H.265 / H.265+ / H.264 / H.264+ / H.264B / H.265H / MJPEG
- strumień główny: 1~25/30kl./s @1920x1080
- strumień drugi: 1~25 kl./s @704x576; 1~30 kl/s @704x480
- strumień trzeci: 1~25/30 kl./s @1280 x 720
- przepływność (bitrate): 3 Kbps-8192 Kbps (H.264); 3 Kbps-8192 Kbps (H.265)
- wbudowany mikrofon
- kodowanie audio: G.711A; G.711Mu; G.726; AAC
- interfejs sieciowy: RJ-45 (10/100Base-T)
- protokoły sieciowe: IPv4, IPv6, HTTP; HTTPS; TCP; UDP; ARP; RTP; RTSP; RTCP; RTMP; SMTP; FTP; SFTP; DHCP; DNS; DDNS; QoS; UPnP; NTP; Multicast; ICMP; IGMP; NFS; PPPoE; 802.1x; Bonjour
- zgodność: ONVIF(Profil S/Profil G), CGI, P2P
- max. liczba użytkowników on-line: 20
- dostęp z telefonu komórkowego: darmowa aplikacja gDMSS Lite (Android), iDMSS Lite (iOS)
- obudowa: metalowa
- stopień ochrony: IP67
- temperatura pracy: -30°C ... 60°C
- zasilanie: 12V DC / PoE (802.3af)
- pobór mocy: <7.7 W
- wymiary: ø106 x 94 mm

#### W zestawie:

- kamera BCS-DMIP2201IR-E-Ai - 1 szt.