

Link do produktu: <https://elektronikadomowa.pl/kamera-kopulkowa-ip-bcs-dmip1501ir-e-v-5mpx-28mm-ir30-12vdc-poe-p-9778.html>



## KAMERA KOPUŁKOWA IP BCS-DMIP1501IR-E-V 5Mpx 2.8mm IR30 12VDC PoE

Cena brutto	<b>1 028,40 zł</b>
Cena netto	<b>836,10 zł</b>
Dostępność	<b>Produkt archiwalny</b>
Czas wysyłki	<b>24 godziny</b>
Numer katalogowy	<b>14221</b>
Producent	<b>BCS</b>
Widzenie w nocy	<b>21-30 m</b>
Rozdzielczość	<b>5 Mpx</b>
Obiektyw	<b>stałogniskowy 2.8 mm</b>

### Opis produktu

**Kamera kopułkowa IP BCS-DMIP1501IR-E-V** posiada wbudowany przetwornik obrazu o rozdzielczości aż **5 MPX** oraz obiektyw stałogniskowy **2.8 mm**, który pozwala uzyskać szeroki kąt widzenia. Produkt wyposażony jest też w reflektor podczerwieni **z zasięgiem do 30 m**, dzięki któremu uzyskasz wyraźny obraz nawet **w zupełnej ciemności**. Produkt posiada wodoodporną obudowę, zapewniającą ochronę sprzętu przed złymi warunkami atmosferycznymi. Przeznaczony jest **do różnorodnych zastosowań**. Sprzęt można zamontować **na suficie**.

### Cechy produktu:

- rozdzielczość: 5 MPX
- kompresja wideo: H.265+/H.264+/MJPEG
- obiektyw stałogniskowy 2.8 mm / F1.6
- funkcje: Dzień/noc (mechaniczny ICR), AGC, AES, AWB, BLC, HLC, WDR(120dB), ROI, 3D DNR, detekcja ruchu, maski prywatności
- funkcje inteligentne: przekroczenie linii, wtargnięcie w obszar
- gniazdo karty pamięci microSD max. 256GB (brak w zestawie)
- wbudowany mikrofon
- zasięg promienników podczerwieni: do 30 m
- zgodność z ONVIF
- wbudowany web serwis, zgodność z BCS-NVR
- CMS (BCS Manager), aplikacja mobilna BCS (iOS, android)
- obsługa P2P
- stopień ochrony: IP67

### Przeznaczenie:

Kamera posiada wodoodporną obudowę, zapewniającą ochronę sprzętu przed zniszczeniem. Przeznaczona jest do różnorodnych zastosowań. Sprzęt można zamontować na suficie. Jest przydatna do obserwacji np. magazynów, biur, hurtowni czy szkół.

### Funkcje:

#### 1) AGC (Auto Gain Control - automatyczna kontrola wzmocnienia)

---

Funkcja, dzięki której można uzyskać większy poziom sygnału – szczególnie w warunkach słabego oświetlenia. Obraz staje się wyostrzony, więc jest też bardziej czytelny.

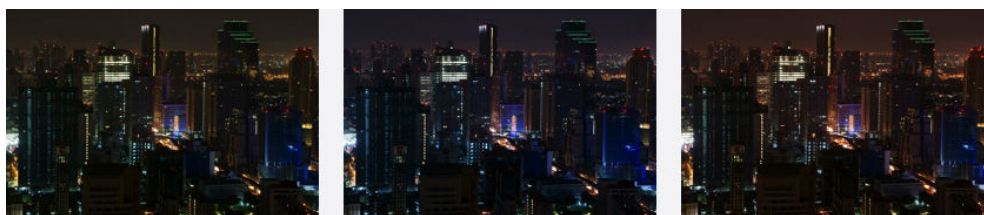
## 2) BLC (Back Light Compensation - kompensacja światła wstecznego)

Funkcja przydatna w sytuacji, gdy sprzęt ukierunkowany jest na silne światło i pierwszy plan jest zbyt ciemny, przez co też niewyraźny. BLC rozświetla ciemne miejsca, wraz z tłem, dzięki czemu jakość obrazu jest zdecydowanie lepsza.



## 3) AWB (system automatycznego balansu bieli)

Funkcja, dzięki której można uzyskać odpowiednie kolory obrazu - automatycznie dostosowywane są parametry, aby zachować naturalne proporcje odcieni bieli. Obraz staje się bardziej czytelny, rzeczywisty.



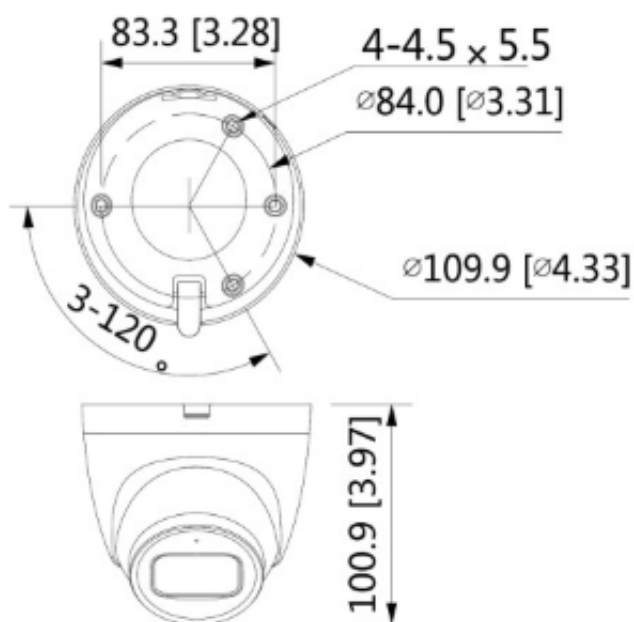
## Oprogramowanie ONVIF (współpraca z większością kamer IP)



### Specyfikacja techniczna:

- standard: IP
- przetwornik: 1/2.7" 5 MPX PS CMOS
- ilość pikseli: 2592(H) x 1944(V)
- RAM/ROM: 256MB / 128MB
- czułość: 0.008Lux/F1.6 (Kolor), 0Lux/F1.6 (IR Wł.)
- obiektyw stałogniskowy 2.8 mm , F1.6
- kąt widzenia: H: 103°, V: 71°
- DORI (Detect / Observe / Recognize / Identify): 56m / 22m / 11m / 6m
- migawka: Auto/ręcznie (1/3~1/100000s)
- obrót obrazu: Mirror, flip 90°, 180°, 270°
- wyostżanie: auto
- promiennik podczerwieni: 2 diody IR, zasięg do 30m (w terenie otwartym)
- kompresja wideo: H.265 / H.265+ / H.264 / H.264+ / MJPEG
- rozdzielczość: 5 MPX (2592x1944) / 4 MPX (2688x1520) / 3 MPX (2048x1536) / 3 MPX (2304x1296) / 1080P (1920x1080) / 1.3 MPX (1280x960) / 720P (1280x720) / D1 (704x576/704x480) / VGA (640x480) / CIF (352x288/352x240)
- prędkość transmisji strumienia głównego: 5 MPX (1~20 kl/s); 4 MPX / 3 MPX / 1080p / 1.3 MPX / 720P (1~25/30 kl/s)

- prędkość transmisji strumienia drugiego: D1 / VGA / CIF (1~25/30 kl/s)
- bitrate (przepływność): 32Kb/s~8192Kb/s (H.264), 12Kb/s~8192Kb/s (H.265)
- kompresja audio: G.711A; G.711Mu; G.726; AAC
- połączenie sieci: RJ-45 (10/100Base-T)
- protokoły: IPv4, IPv6, HTTP, HTTPS, TCP, UDP, ARP, RTP, RTSP, RTCP, RTMP, SMTP, FTP, SFTP, DHCP, DNS, DDNS, QoS, UPnP, NTP, Multicast, ICMP, IGMP, NFS, PPPoE, 802.1x, Bonjour
- zgodność: ONVIF(Profil S/Profil G/Profil T);CGI; P2P; Milestone; Genetec
- użytkownicy: max. 20 zalogowanych
- użytkownicy mobilni: iOS, Android
- temperatura pracy: -40°C ...+60°C
- stopień ochrony: IP67
- zasilanie: 12VDC (±30%) / PoE+ (802.3af)
- pobór mocy: <7.2 W
- wymiary: ø109.9 x 100.9 mm



#### W zestawie:

- kamera BCS-DMIP1501IR-E-V - 1 szt;
- uchwyt - 1 szt.