

Link do produktu: <https://elektronikadomowa.pl/kamera-kopulkowa-ip-bcs-dmip1401ir-e-v-4mpx-28mm-ir30-12vdc-poe-p-9777.html>



## KAMERA KOPUŁKOWA IP BCS-DMIP1401IR-E-V 4Mpx 2.8mm IR30 12VDC PoE

Cena brutto	<b>968,65 zł</b>
Cena netto	<b>787,52 zł</b>
Dostępność	<b>Produkt archiwalny</b>
Czas wysyłki	<b>24 godziny</b>
Numer katalogowy	<b>14220</b>
Producent	<b>BCS</b>
Widzenie w nocy	<b>21-30 m</b>
Rozdzielczość	<b>4 Mpx (2K)</b>
Obiektyw	<b>stałogniskowy 2.8 mm</b>

### Opis produktu

**Kamera kopułkowa IP BCS-DMIP1401IR-E-V** posiada wbudowany przetwornik obrazu o rozdzielczości **4 MPX** oraz obiektyw stałogniskowy **2.8 mm**, który pozwala na uzyskanie szerokiego kąta widzenia. Wbudowany reflektor podczerwieni posiada maksymalny **zasięg do 30 m**, więc zapewni dobrą widoczność również **w zupełnej ciemności**. Produkt wyposażono w wodoodporną obudowę, stanowiącą ochronę sprzętu przed złymi warunkami atmosferycznymi. Przeznaczony jest **do różnorodnych zastosowań wewnętrznych i zewnętrznych**. Pozwala ona na montaż sprzętu **na suficie**.

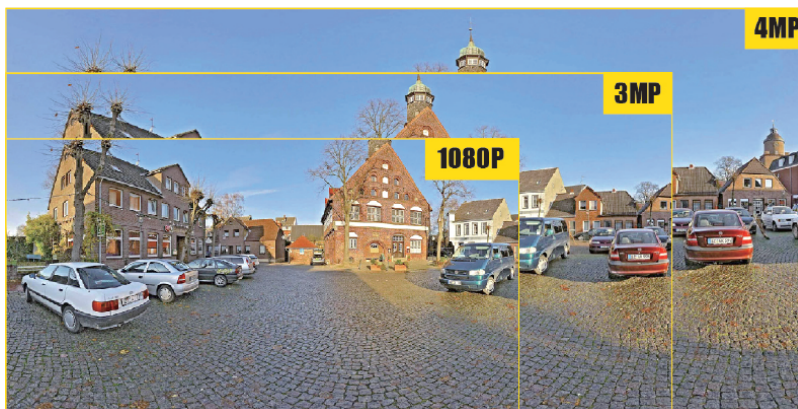
#### Cechy produktu:

- rozdzielczość: 4 MPX
- kompresja: H.265+ / H.264+ / H.264B / MJPEG
- obiektyw stałogniskowy 2,8 mm/F1.6
- funkcje: AGC, AES, AWB, BLC, HLC, WDR(120dB), ROI, 3D DNR, Detekcja ruchu, Maski prywatności, Mechaniczny filtr podczerwieni ICR
- funkcje inteligentne: przekroczenie linii, wtargnięcie w obszar
- wbudowany mikrofon
- gniazdo karty pamięci microSD max. 256GB (brak w zestawie)
- zasięg promienników podczerwieni: do 30 m
- zgodność z ONVIF
- wbudowany web serwis, zgodność z BCS-NVR,
- CMS (BCS Manager), aplikacja mobilna BCS (iOS, android)
- obsługa P2P
- stopień ochrony: IP67

#### Przeznaczenie:

Kamera posiada wodoodporną obudowę, stanowiącą ochronę sprzętu przed złymi warunkami atmosferycznymi. Przeznaczona jest do różnorodnych zastosowań wewnętrznych i zewnętrznych. Pozwala ona na montaż sprzętu na suficie. Sprawdzi się znakomicie do obserwacji sklepu, magazynu, szkół, biur, domu itp.

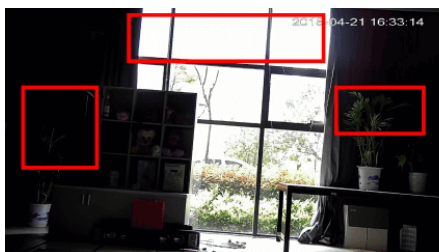
#### Jakość obrazu:



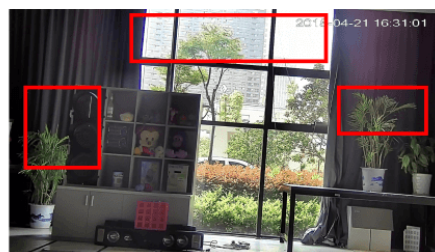
## Wybrane funkcje:

### 1) WDR (Wide Dynamic Range - szeroki zakres dynamiki)

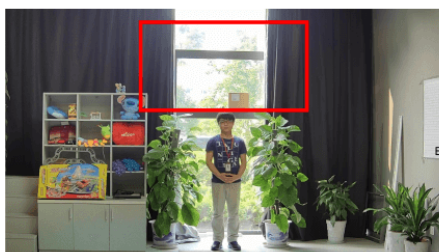
Dzięki niej poprawimy jakość obrazu, gdyż uzyskujemy optymalny kolor i doświetlenie kadru. Funkcja zmienia parametry miejsc niedoświetlonych oraz prześwietlonych.



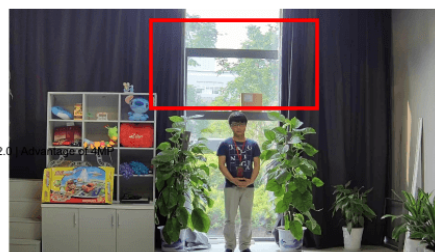
WDR OFF



WDR ON



120dB WDR



140dB WDR

### 2) DNR (Digital Noise Reduction - cyfrowa redukcja szumów)

Dzięki niej łatwo zredukujemy szumy na obrazie, ale zminimalizujemy niedociągnięcia powstałe w wyniku całkowitego lub niedostatecznego braku światła.



### 3) AGC (Auto Gain Control - automatyczna kontrola wzmocnienia)

Funkcja, dzięki której można uzyskać większy poziom sygnału - szczególnie w warunkach słabego oświetlenia. Obraz staje się

---

wyostrzony, więc jest też bardziej czytelny.

#### 4) BLC (Back Light Compensation - kompensacja światła wstecznego)

Funkcja przydatna w sytuacji, gdy sprzęt ukierunkowany jest na silne światło i pierwszy plan jest zbyt ciemny, przez co też niewyraźny. BLC rozświetla ciemne miejsca, wraz z tłem, dzięki czemu jakość obrazu jest zdecydowanie lepsza.

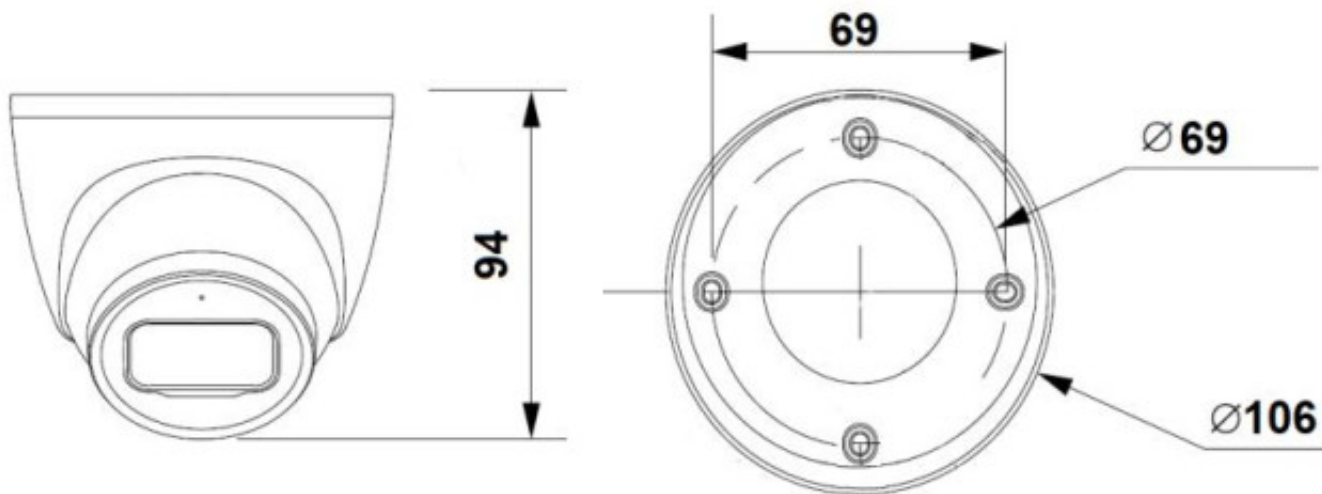


#### Oprogramowanie ONVIF (współpraca z większością kamer IP)



#### Specyfikacja techniczna:

- standard: TCP/IP
- przetwornik: 1/3" 4MPX PS CMOS
- system skanowania: progresywny
- ilość pikseli: 2688(H) x 1520(V)
- RAM/ROM: 128MB / 128MB
- czułość: 0.008Lux/F1.6 (Kolor), 0Lux/F1.6 (IR Wł.)
- obiektyw stałoogniskowy 2.8 mm/F1.6
- kąt widzenia: H: 102°, V: 55°
- zasięg oświetlacza IR: do 30 m
- DORI (Detect / Observe / Recognize / Identify): 56m / 22m / 11m / 6m
- migawka: Auto/ręcznie (1/3~1/100000s)
- obrót obrazu: Mirror, flip 90°, 180°, 270°
- kompresja wideo: H.265 / H.265+ / H.264 / H.264+ / H.264B / MJPEG
- główny strumień: 1 kl/s-20 kl/s @2688 x 1520; 1 kl/s-25/30 kl/s @2560 x 1440
- drugi strumień: 1 kl/s-25 kl/s @704 x 576; 1 kl/s-30 kl/s @704 x 480
- bitrate: 32 Kbps-6144 Kbps (H.264), 12 Kbps-6144 Kbps (H.265)
- kompresja audio: G.711A; G.711Mu; G.726; AAC
- gniazdo karty pamięci microSD do 256GB (brak w zestawie)
- połączenie sieci: RJ-45 (10/100Base-T)
- protokoły sieciowe: IPv4, IPv6, HTTP, HTTPS, TCP, UDP, ARP, RTP, RTSP, RTCP, RTMP, SMTP, FTP, SFTP, DHCP, DNS, DDNS, QoS, UPnP, NTP, Multicast, ICMP, IGMP, NFS, PPPoE, 802.1x, Bonjour
- max. liczba użytkowników on-line: 20
- zgodność: ONVIF (Profil S/Profil G/Profil T), CGI, P2P
- obudowa: metalowa
- stopień ochrony: IP67
- temperatura pracy: -40°C ...+60°C
- zasilanie: 12V DC, PoE (802.3af)
- pobór mocy: <6.6 W
- wymiary: Φ 106 × 94 mm



**W zestawie:**

- kamera BCS-DMIP1401IR-E-V - 1 szt.
- instrukcja.