

Link do produktu: <https://elektronikadomowa.pl/kamera-kopulkowa-ip-bcs-dmip1201ir-e-v-2mpx-28mm-ir30-12vdc-poe-p-9773.html>



KAMERA KOPUŁKOWA IP BCS-DMIP1201IR-E-V 2Mpx 2.8mm IR30 12VDC PoE

Cena brutto	636,55 zł
Cena netto	517,52 zł
Dostępność	Produkt archiwalny
Czas wysyłki	24 godziny
Numer katalogowy	14216
Producent	BCS
Widzenie w nocy	21-30 m
Rozdzielczość	2 Mpx (FullHD)
Obiektyw	stałogniskowy 2.8 mm

Opis produktu

Kamera kopułkowa IP BCS-DMIP1201IR-E-V posiada wbudowany przetwornik obrazu o rozdzielczości **2 MPX** oraz obiektyw stałogniskowy **2.8 mm**, który pozwala uzyskać szeroki kąt widzenia. Produkt wyposażony jest też w reflektor podczerwieni **z zasięgiem do 30 m**, zapewniający dobrą widoczność **w zupełnej ciemności**. Produkt posiada wodoodporną obudowę, stanowiącą ochronę sprzętu przed złymi warunkami atmosferycznymi. Przeznaczony jest **do różnorodnych zastosowań**. Dzięki uchwytowi z przepustem kablowym możliwy jest montaż sprzętu **na suficie i na ścianie**.

Cechy produktu:

- rozdzielczość: 2 MPX
- kompresja wideo: H.265 / H.265+ / H.264 / H.264+ / MJPEG
- obiektyw stałogniskowy 2,8 mm
- funkcje: BLC, HLC, WDR(120dB), ROI, 3D DNR, Detekcja ruchu, Konfigurowalne strefy prywatności, Mirror , D-ZOOM
- możliwość zmiany rozdzielczości, jakości i przepustowości
- Analiza IVS: przekroczenie linii, wtargnięcie
- promiennik podczerwieni IR - zasięg do 30 m
- wejście na kartę MicroSD (do 256 GB, brak w zestawie)
- zgodność z ONVIF
- dużo opcji monitoringu sieciowego: podgląd za pośrednictwem Internetu, CMS (DSS/PSS), DMSS
- stopień ochrony: IP67

Przeznaczenie:

Kamera przeznaczona jest do różnorodnych zastosowań. Produkt posiada wodoodporną obudowę, stanowiącą ochronę sprzętu przed złymi warunkami atmosferycznymi. Można ją zamontować na suficie lub na ścianie. Jest przydatny do obserwacji np. magazynów, biur, hurtowni czy szkół.

Wybrane funkcje:

1) AGC (Auto Gain Control - automatyczna kontrola wzmocnienia)

Funkcja, dzięki której można uzyskać większy poziom sygnału - szczególnie w warunkach słabego oświetlenia. Obraz staje się wyostrzony, więc jest też bardziej czytelny.

2) BLC (Back Light Compensation - kompensacja światła wstecznego)

Funkcja przydatna w sytuacji, gdy sprzęt ukierunkowany jest na silne światło i pierwszy plan jest zbyt ciemny, przez co też niewyraźny. BLC rozświetla ciemne miejsca, wraz z tłem, dzięki czemu jakość obrazu jest zdecydowanie lepsza.



3) DNR (Digital Noise Reduction - cyfrowa redukcja szumów)

Dzięki niej łatwo zredukujemy szумы na obrazie, ale zminimalizujemy niedociągnięcia powstałe w wyniku całkowitego lub niedostatecznego braku światła.



Smart PSS (dla komputera)



DMSS (dla urządzeń mobilnych)

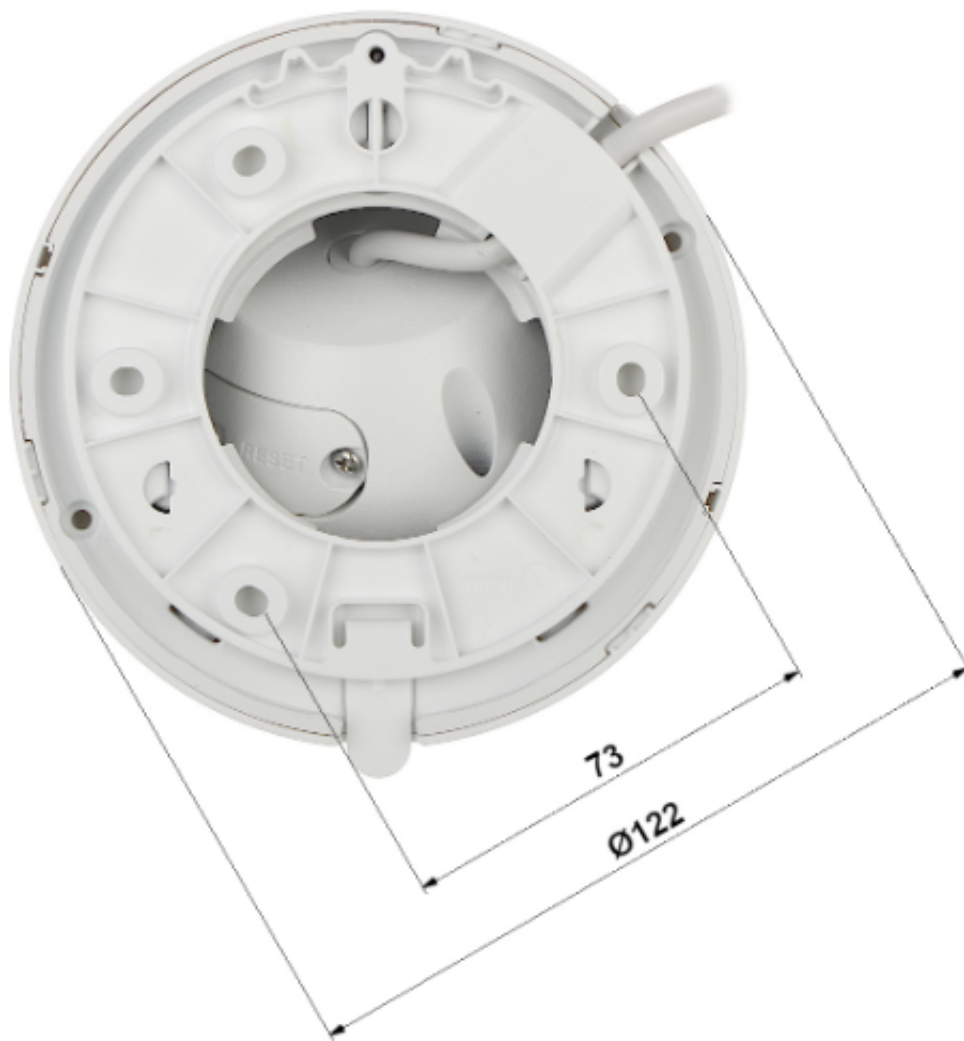


Oprogramowanie ONVIF (współpraca z większością kamer IP)



Specyfikacja techniczna:

- przetwornik obrazu: 1/2.8" 2MPX PS CMOS
- rozdzielczość: 1920 x 1080 (1080p), 1280 x 960 (1.3 Mpx), 1280 x 720 (720p)
- kompresja obrazu: H.265 / H.265+ / H.264 / H.264+ / MJPEG
- obiektyw stałogniskowy: 2.8 mm
- kąt widzenia: 106°
- oświetlacz podczerwieni: zasięg do 30 m
- audio: wbudowany mikrofon
- stosunek S/N: >50 dB
- przepływność (bitrate): 32 ... 6144 kbit/s
- prędkość transmisji strumienia głównego: 25 kl/s @1080p
- podłączanie sieci: RJ-45 (10/100Base-T)
- protokoły: IPv4/IPv6, HTTP, HTTPS, TCP, UDP, ARP, RTP, RTSP, RTCP, RTMP, SMTP, FTP, SFTP, DHCP, DNS, DDNS, QoS, UPnP, NTP, Multicast, ICMP, IGMP, NFS, PPPoE, IEEE 802.1x, Bonjour
- zgodność: ONVIF (Profil S/Profil G), CGI, Milestone, Genetec
- lokalne nagrywanie (karta SD): TAK, max. 256 GB (brak w zestawie)
- obudowa: metal
- temperatura pracy: -40 st. C... +60 st. C
- stopień ochrony: IP67
- zasilanie: 12V DC / 540 mA; PoE (802.3af)
- pobór mocy: ≤ 6.5 W
- wymiary: ø122 x 97 mm
- waga: 0,48 kg



W zestawie:

- kamera BCS-DMIP1201IR-E-V - 1 szt.