

Dane aktualne na dzień: 20-04-2026 01:46

Link do produktu: <https://elektronikadomowa.pl/kamera-kopulkowa-ip-4mpx-dahua-ipc-hdw1439v-a-il-black-z-objektywem-stalym-28mm-i-poe-p-20599.html>



KAMERA KOPUŁKOWA IP 4MPX DAHUA IPC-HDW1439V-A-IL-BLACK z OBJEKTYWEM STAŁYM 2.8mm i PoE

Cena brutto	360,59 zł
Cena netto	293,16 zł
Dostępność	Dostępność - 1-2 dni
Czas wysyłki	24 godziny
Numer katalogowy	24456
Producent	Dahua

Opis produktu

Kamera IP Dahua IPC-HDW1439V-A-IL-BLACK 4Mpx - Profesjonalny Monitoring Do Domu

Zadbaj o bezpieczeństwo domu i firmy - wyraźny obraz i pełna kontrola



Jeśli szukasz niezawodnej kamery, która zapewni realną kontrolę nad tym, co dzieje się wokół twojego domu lub firmy - model

Dahua IPC-HDW1439V-A-IL-BLACK spełni te oczekiwania.

☐ Rozdzielczość **4MPX**, stały obiektyw, inteligentne funkcje i solidna obudowa sprawiają, że to rozwiązanie, które działa skutecznie w każdych warunkach – zarówno w dzień, jak i w nocy.

Dlaczego ta kamera to dobry wybór

Realne korzyści, które zauważysz od razu

- bardzo dobra jakość obrazu **4MPX** - lepsza szczegółowość niż Full HD
- **obiektyw ze stałą ogniskową** 2,8 mm – szeroki kąt widzenia (94°)
- widoczność w nocy **do 30 m** (w terenie otwartym) - wbudowany reflektor podczerwieni IR oraz światła białego (LED)
- zdalny dostęp przez telefon – aplikacja **DMSS**
- zgodność z **ONVIF** – możliwość współpracy z urządzeniami innych producentów w jednym systemie
- odporność na warunki atmosferyczne (**IP67**)
- komunikacja i zasilanie jednym przewodem (**PoE**)

To kamera, która nie tylko nagrywa – ale realnie zwiększa bezpieczeństwo.

Zastosowanie - gdzie sprawdzi się kamera

- ☐ monitoring IP domu i posesji
- ☐ monitoring PoE firmy i biura
- ☐ monitoring IP sklepu i magazynu
- ☐ monitoring parkingów i terenu zewnętrznego

Wysoka jakość obrazu

Dzięki rozdzielczości **2Mpx FullHD** kamera rejestruje sporo detali, co oznacza większą skuteczność w identyfikacji osób, pojazdów i zdarzeń.

Nie tracisz ważnych informacji - widzisz dokładnie to, co ma znaczenie.

Pełna widoczność w nocy - bez kompromisów

Kamera została wyposażona w **promiennik podczerwieni IR oraz diodę światła białego**, dzięki czemu może pracować skutecznie również po zmroku. W zależności od warunków i ustawień system może rejestrować obraz nocny w klasycznym trybie IR lub wspierać obserwację dodatkowym światłem białym. Zasięg w obu przypadkach wynosi **do 30 metrów w terenie otwartym**.

Co to oznacza w praktyce?

- monitoring działa nawet w całkowitej ciemności
- stabilny obraz bez dodatkowego oświetlenia
- ciągłość ochrony 24/7

To szczególnie ważne przy monitoringu posesji, parkingów i wejść do budynków.

2024-04-24 22:30:15

TRYB NORMALNY (BEZ PODCZERWIENI)
Obraz w ciemności prawie niewidoczny

2024-04-24 22:30:15

TRYB NOCNY (Z PROMIENNIKIEM PODCZERWIENI)
Promiennik IR oświetla scenę w podczerwieni,
dzięki czemu obraz jest wyraźny w nocy

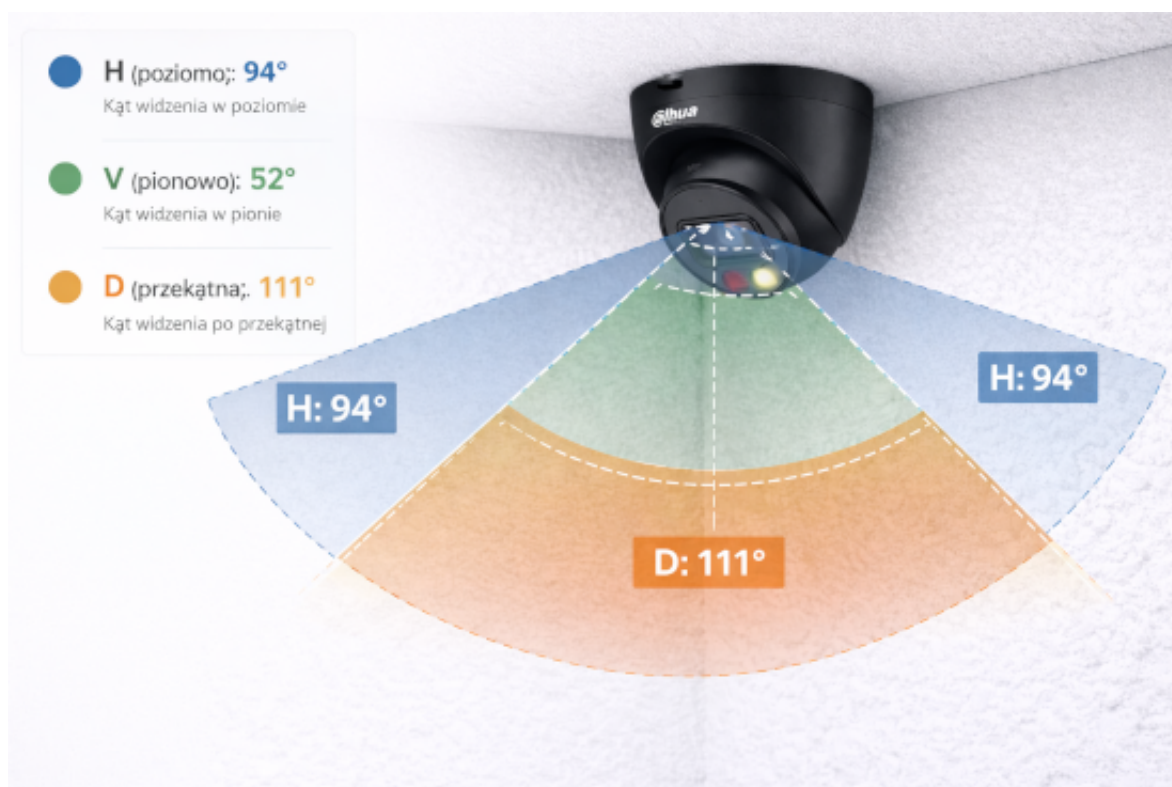
Obiektyw stałogniskowy - uzyskaj szeroki kąt widzenia

Obiektyw **2.8 mm** ze stałą ogniskową posiada szeroki kąt widzenia (H: 94°; V: 52°; D: 111°).

Dzięki niemu:

- widzisz więcej terenu,
- zmniejsza ryzyko martwych stref,
- nie musisz ponownie montować kamery.

To rozwiązanie klasy profesjonalnej – stosowane także w instalacjach komercyjnych.

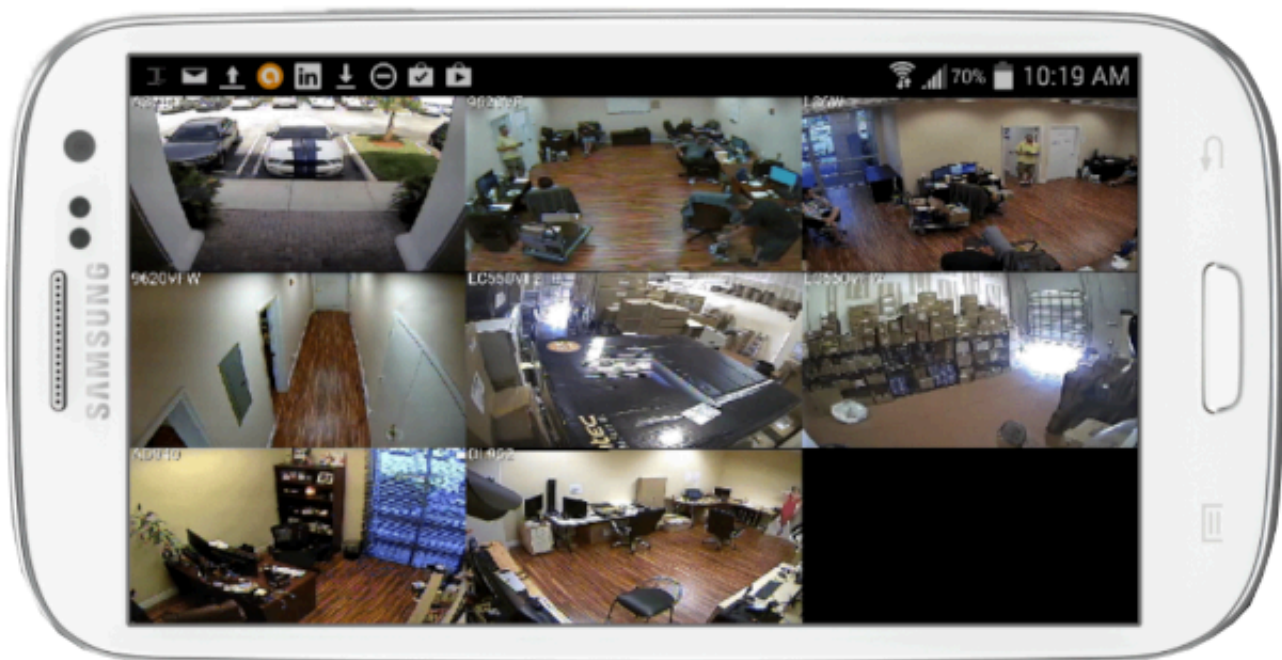


Monitoring na telefonie - masz kontrolę zawsze i wszędzie

Pełna kontrola w twojej kieszeni

- podgląd na żywo z dowolnego miejsca
- natychmiastowe powiadomienia o ruchu
- dostęp do archiwalnych nagrań
- szybka reakcja na zdarzenia

Kamera współpracuje z aplikacją **DMSS** (system Android / iOS), co czyni ją wygodnym narzędziem do codziennego monitoringu.



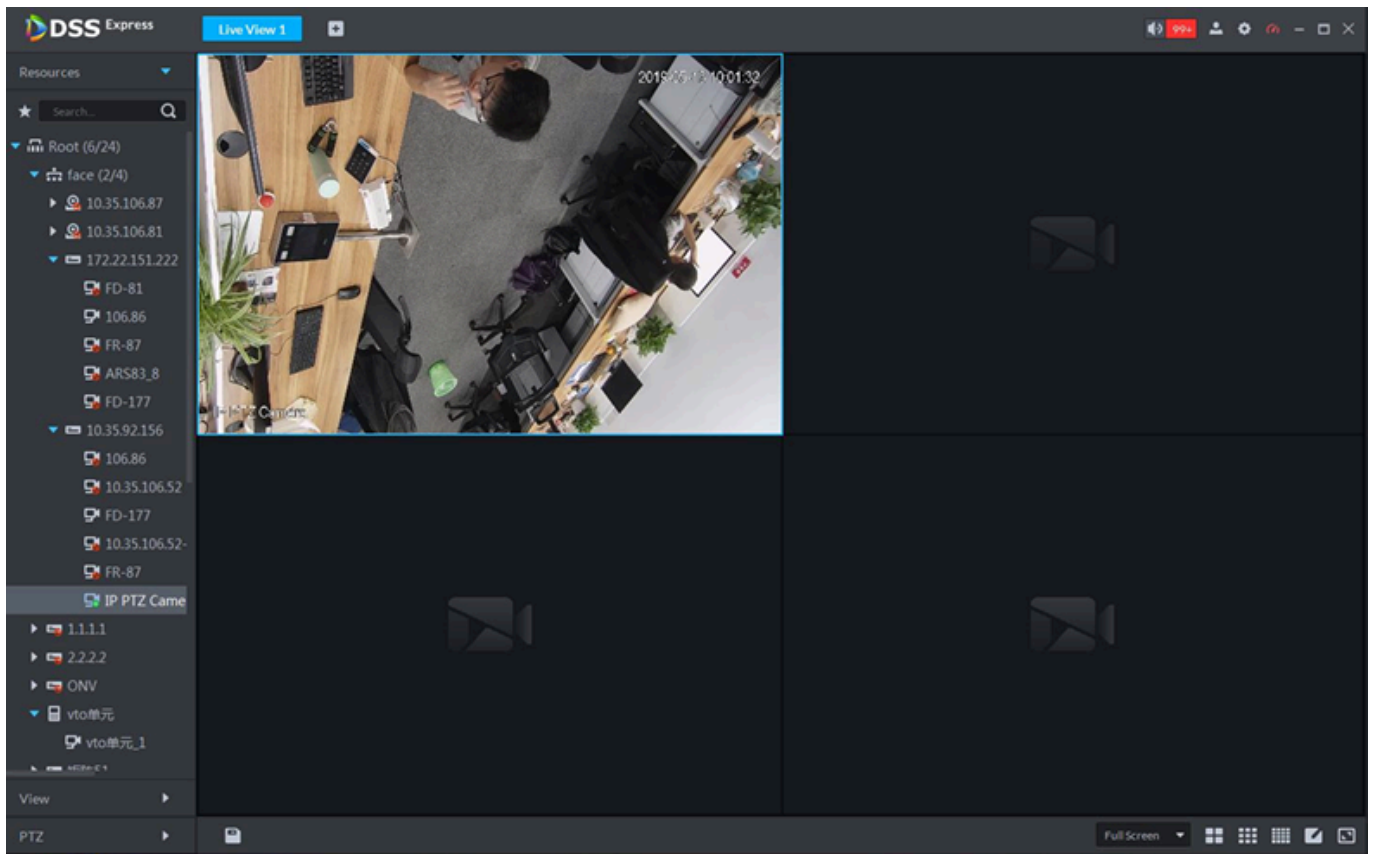
dahua
TECHNOLOGY



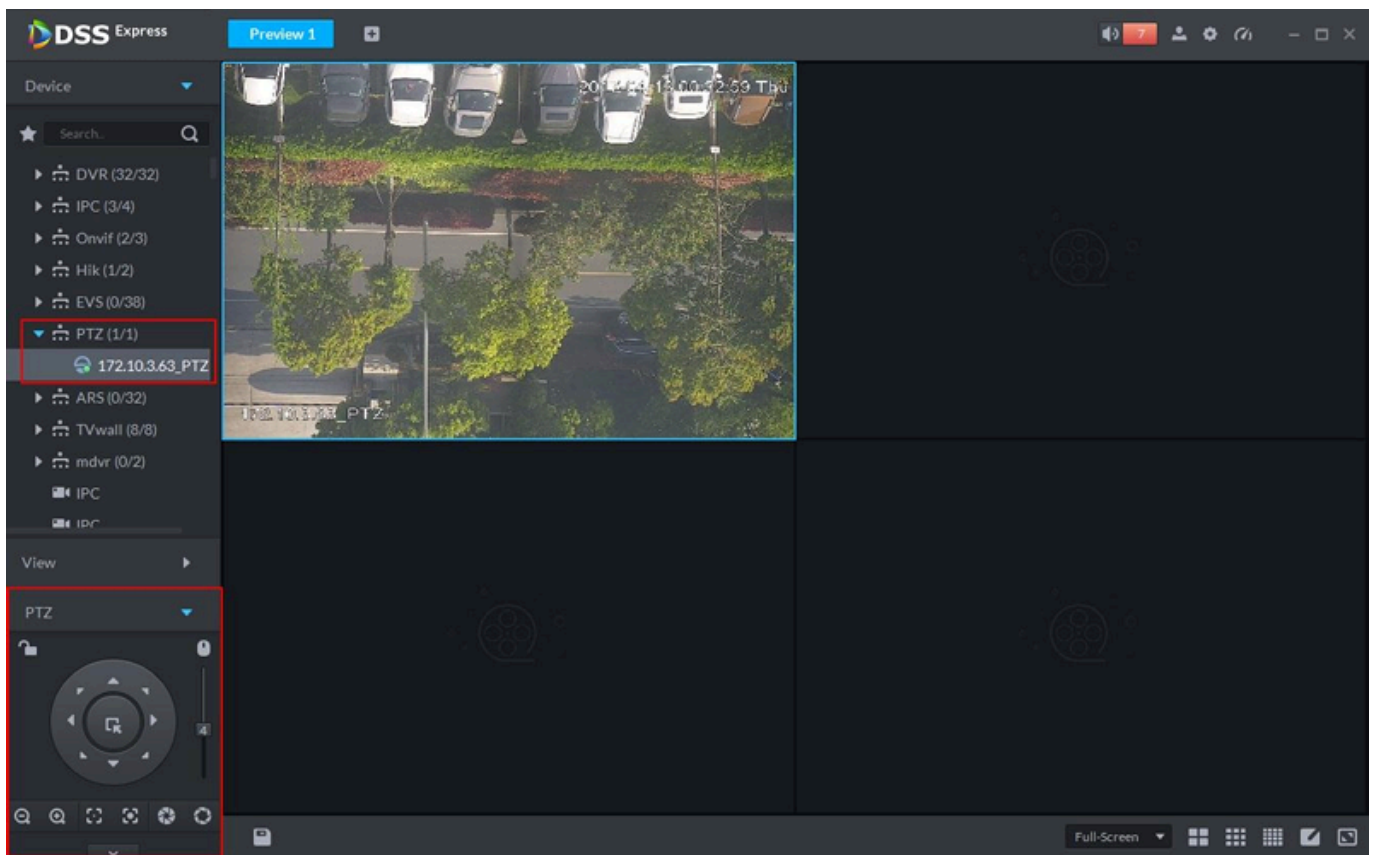
DSS EXPRESS - Twoje centrum zarządzania monitoringiem

Centralny system kontroli dla wymagających użytkowników

- podgląd na żywo z wielu kamer jednocześnie (multiview)
- centralne zarządzanie systemem monitoringu z jednego miejsca
- obsługa rejestratorów, kamer IP oraz systemów Dahua
- szybki dostęp do nagrań i archiwum zdarzeń
- intuicyjna obsługa mimo zaawansowanych możliwości
- stabilne działanie w środowisku profesjonalnym (biura, firmy, monitoring obiektów)



Podgląd obrazu z pojedynczej kamery



Sterowanie kamerą - funkcje PTZ

Trwałość i niezawodność - gotowa na każde warunki

Kamera posiada obudowę o klasie szczelności **IP67**.

Co to oznacza:

- odporność na deszcz, śnieg i kurz
- praca w temperaturach od -40°C do +60°C
- stabilne działanie przez cały rok



Prosta instalacja i elastyczność systemu

Dopasuj instalację do swoich potrzeb

- zasilanie **PoE** - jeden kabel = komunikacja + zasilanie

-
- możliwość zasilania przez PoE lub **12V**
 - kompatybilność **ONVIF**
 - współpraca z rejestratorami **NVR**
 - montaż **na suficie**

Zarówno instalator, jak i użytkownik końcowy docenią prostotę konfiguracji.

Specyfikacja techniczna:

Parametry kamery:

- przetwornik: 1/2.9 " Progressive Scan CMOS
- rozdzielczość: 2560 x 1440 (3.7 Mpx), 2304 x 1296 (3 Mpx), 1920 x 1080 (1080p), 1280 x 960 (1.3 Mpx), 1280 x 720 (720p)
- migawka: automatyczny/ręczny 1/3 s – 1/100 000 s
- RAM / ROM: 128MB / 128MB
- system skanowania: PS
- min. oświetlenie: 0,006 lux@F1,6 (kolor, 30 IRE); 0,0006 lux@F1,6 (czarno-biały, 30 IRE); 0 luksów (oświetlacz włączony)
- stosunek sygnał/szum (S/N): >56 dB
- promiennik podczerwieni IR: zasięg do 30 m (w terenie otwartym)
- dioda światła białego (LED): zasięg do 30 m (w terenie otwartym)
- sterowanie włączeniem oświetlacza: automatycznie / ręcznie
- ilość diod: 1 (dioda podczerwieni); 1 (ciepłe światło)
- regulacja kąta uchwyty: 0°–360° (obrót), 0°–78° (pochylenie)
- ustawienia obrazu: jasność, kontrast, ostrość, nasycenie, gamma

Parametry obiektywu kamery:

- typ obiektywu: stałogniskowy
- ogniskowa: 2.8 mm
- przysłona: F1.6
- typ przysłony: stała
- typ montażu: M12
- kąt widzenia: H: 94°; V: 52°; D: 111°
- odległość ogniskowania: 1.1 m
- odległość DORI: 64 m (D); 25.6 m (O); 12.8 m (R); 6.4 m (I)

Parametry wideo i audio:

- kompresja: H.265 / H.264 / H.264H / H.264B / MJPEG (obsługiwany tylko przez strumień podrzędny)
- prędkość transmisji strumienia głównego: 25 kl/s @ 3,7 Mpx
- liczba klatek - strumień główny: 2560 x 1440@(1-25/30 kl./s)
- liczba klatek - strumień pomocniczy: 704 x 576@(1-25 kl./s) / 704 x 480@(1-30 kl./s)
- rozdzielczość: 4Mpx (2560 x 1440); 3Mpx (2304 x 1296); 1080p (1920 x 1080); 1,3Mpx (1280 x 960); 720p (1280 x 720); D1 (704 x 576/704 x 480); pojazdy AGV (640 x 480); CIF (352 x 288/352 x 240)
- możliwość przesyłania strumieniowego: 2 strumienie
- kontrola przepływności (bitrate): CBR/VBR
- bitrate: 32-4096 kb/s (H.264), 12-4096 kb/s (H.265)
- domyślna szybkość transmisji z domyślną rozdzielczością: 3072 kb/s (2560 x 1440)
- kompresja audio: G.711a; G.711Mu; PCM; G.726
- wbudowany mikrofon
- przesył audio po sieci
- zgodność ze standardem AAC
- detekcja dźwięku
- próbkowanie dźwięku: 8 kHz / 16 kHz
- tryb nagrywania: zapis ręczny, zapis wideodetekcji, zaplanuj nagrywanie, priorytet nagrywania (ręczna >detekcja wideo > harmonogram)

Funkcje:

- poprawa jakości obrazu w trudnych warunkach oświetleniowych (BLC, HLC)
- cyfrowa redukcja szumów (3D DNR)
- szeroki zakres dynamiki (WDR 120dB)
- tryb dzień/noc: automatyczny (ICR) / kolorowy / czarno-biały
- kontrola wzmocnienia (AGC): ręcznie / automatycznie
- balans bieli (AWB): automatycznie / naturalny / lampa uliczna / odkryty / ręcznie / zwyczaj regionalny

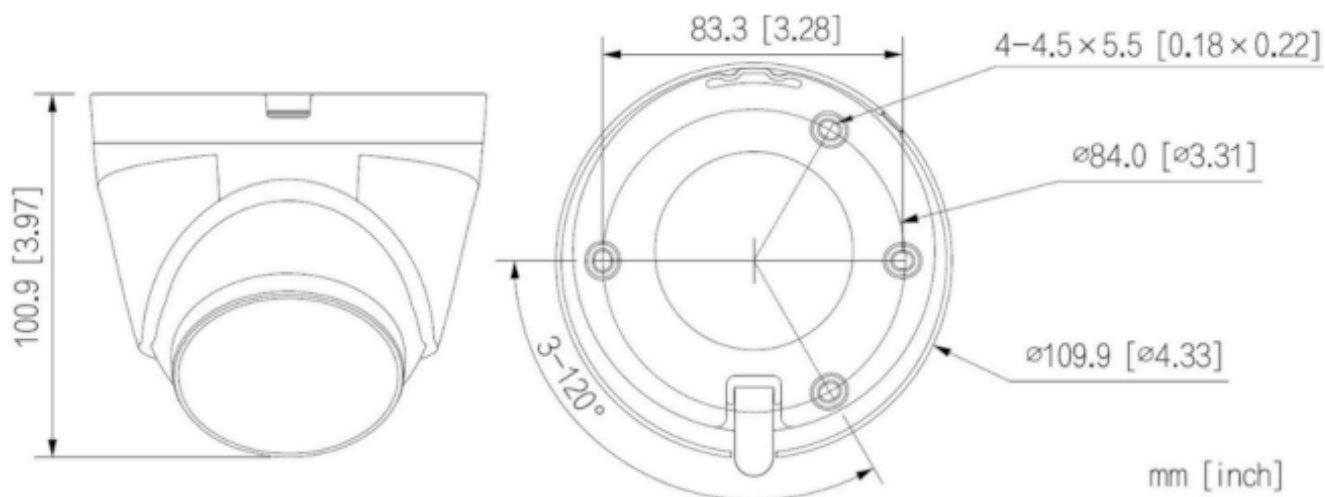
-
- detekcja ruchu: WYŁ./WŁ. (4 obszary, prostokątne)
 - obszar zainteresowania (ROI) - 4 obszary
 - inteligentne oświetlenie
 - obrót obrazu: 0° / 180°
 - lustrzane odbicie (Mirror)
 - strefy prywatności (max. 4)
 - wspiera klasyfikację i dokładne wykrywanie ludzi
 - inteligentne wyszukiwanie: współpracuje z inteligentnym rejestratorem NVR, wyodrębnianie zdarzeń i scalanie ich z filmami o wydarzeniach
 - możliwość zmiany rozdzielczości, jakości i przepustowości
 - zdarzenie alarmowe: odłączenie sieci, konflikt adresów IP, nielegalny dostęp, detekcja ruchu, manipulowanie wideo, detekcja dźwięku, SMD (człowiek), wyjątek bezpieczeństwa

Parametry sieciowe:

- interfejs sieciowy: RJ-45 (10/100 Base-T)
- obsługa kart Micro SD do 256GB (możliwy zapis lokalny, brak w zestawie)
- protokoły sieciowe: IPv4/IPv6, HTTP, TCP, UDP, ARP, RTP, RTSP, zegar czasu rzeczywistego, RTMP, SMTP, FTP, DHCP, DNS, DDNS, NTP, Multiemisja, Sieć P2P, IGMP
- zgodność ze standardem: ONVIF (profil S i profil T); .CGI
- użytkownicy online: 6
- wbudowany web server
- przeglądarka: IE, Chrome, Firefox
- oprogramowanie do zarządzania: Inteligentny system PSS Lite, DSS, DMSS
- urządzenia mobilne z system iOS, Android
- bezpieczeństwo cybernetyczne: szyfrowanie wideo, szyfrowanie konfiguracji, blokada konta, dzienniki bezpieczeństwa, generowanie i import certyfikatu X.509, protokół HTTPS, zaufany rozruch, zaufane wykonanie, zaufana aktualizacja
- certyfikaty: CE-LVD: EN62368-1, CE-EMC: Dyrektywa kompatybilności elektromagnetycznej 2014/30/UE

Obudowa i parametry pracy:

- temperatura pracy: -40°C ... +60°C
- wilgotność: ≤90% RH bez kondensacji
- stopień ochrony: IP67
- materiał obudowy: metal + plastik
- kolor: czarny
- wymiary: Ø 110 x 101 mm
- waga netto: 0,33kg



Zasilanie:

- zasilanie: 12V DC / 380 mA; PoE (802.3af)
- pobór mocy: ≤ 4,6W (12VDC), ≤ 5,7W (PoE)

Dedykowane akcesoria montażowe - lepszy montaż, lepszy efekt

Aby uzyskać estetyczny i trwały montaż, warto zastosować dedykowane akcesoria Dahua. Dzięki nim instalacja jest nie tylko łatwiejsza, ale również bardziej profesjonalna i bezpieczna.

Rekomendowane uchwyty do tej kamery:

- puszka montażowa: [PFA13G](#)
- uchwyt na słup: [PFA152-E-B](#)
- uchwyt sufitowy: [PFB220C](#)

Dlaczego warto dokupić uchwyt?

- ukrycie kabli (ważne dla klienta końcowego)

-
- zabezpieczenie instalacji przed warunkami atmosferycznymi
 - łatwiejszy montaż (mniej problemów dla instalatora)
 - lepszy efekt wizualny

W zestawie:

- kamera Dahua IPC-HDW1439V-A-IL-BLACK - 1 szt;
- elementy montażowe;
- instrukcja.

Najczęściej zadawane pytania (FAQ)

Czy ten model kamery działa w nocy?

- tak, posiada promiennik podczerwieni IR o zasięgu do 30 m (w terenie otwartym)

Czy mogę mieć podgląd na telefonie?

- tak, przez aplikację DMSS dostępną na urządzenia mobilne z systemem Android (Sklep Play) lub iOS (App Store).

Czy kamera nadaje się na zewnątrz?

- tak, obudowa jest hermetyczna (stopień ochrony IP67)

Czy mogę regulować kąt widzenia?

- nie, kamera posiada obiektyw stały.

Postaw na profesjonalny monitoring Dahua

To kamera dla osób, które nie chcą kompromisów – ani w jakości obrazu, ani w niezawodności. Sprawdzi się zarówno w domu, jak i w wymagających instalacjach biznesowych.

Jeśli zależy ci na spokoju, kontroli i realnym bezpieczeństwie – to bardzo dobry wybór.