

Link do produktu: <https://elektronikadomowa.pl/kamera-kopulkowa-hdcvihdvtvianalogahd-vidiline-vidi-401dv-1080p-q4a-w-2mpx-28-12mm-ir30-12vdc-p-4006.html>



KAMERA KOPUŁKOWA HDCVI/HDTVI/ANALOG/AHD VidiLine VIDI-401DV-1080P-Q4A-W 2MPX 2.8-12mm IR30 12VDC

Cena brutto	159,00 zł
Cena netto	129,27 zł
Dostępność	Produkt archiwalny
Numer katalogowy	9798
Producent	VidiLine
Rozdzielczość	2 Mpx (FullHD)
Obiektyw	zmiennooogniskowy 2.8-12 mm
Widzenie w nocy	21-30 m

Opis produktu

Kamera kopułkowa VidiLine 4w1 (HD-CVI, HD-TVI, AHD, Analog)

posiada wysokiej jakości przetwornik obrazu o rozdzielczości **2 MPX** i zapewniający jakość obrazu **1080p**, dzięki czemu łatwo rozpoznasz szczegóły i osoby.

Atutem jest też obiektyw zmiennooogniskowy **2.8-12 mm**, który dostosowuje kąt widzenia do obserwowanego otoczenia, a także wbudowany reflektor podczerwieni z zasięgiem do **30 m**.

Kamera posiada wodoodporną obudowę, dzięki czemu sprzęt możemy użyć do **różnorodnych zastosowań zewnętrznych i wewnętrznych** (np. biura, sklepy, magazyny). Ułatwienie stanowi też możliwość ukrycia kabli, złączy i nawet zasilacza. Pozwala na **montaż na ścianie, na suficie**, a nawet na **powierzchniach pochylonych**.

Cechy produktu:

- przetwornik obrazu: SONY CMOS IMX322
- rozdzielczość: FullHD 1920x540p
- czułość: 0 lux (diody IR włączone), 0,05 lux (wyłączone IR)
- obiektyw zmiennooogniskowy 2.8-12 mm
- zasięg IR - do 30 m
- możliwość regulacji w 2 płaszczyznach
- funkcja Dzień/noc (ICR) automatyczna, kolor, czarno-biały

Przeznaczenie:

Kamera posiada wodoodporną obudowę, dzięki czemu sprzęt możemy użyć do różnorodnych zastosowań zewnętrznych i wewnętrznych. Pozwala na montaż na ścianie, suficie i na powierzchniach pochylonych. Nadaje się do monitoringu np. domu, biura, magazynu czy szkoły.

Zmiana trybu pracy

Odbywa się za pomocą umieszczonego na przewodzie switcha on/off:
-> AHD-H - 1 off, 2 on
-> HD-CVI - 1 on, 2 off
-> HD-TVI - 1 off, 2 off
-> Analog (CVBS) - 1 on, 2 on.

Technologia AHD (Analog High Definition)

Nowatorska technologia przetwarzania i sterowania obrazem, która wykorzystuje wysokiej jakości podzespoły i świetnie uzupełni nowoczesne systemy monitoringu. Cechuje ją ponadto:

- wysoka rozdzielczość (HD i Full HD) na odległość do 500 m
- stabilność obrazu
- ochrona przeciwzakłóceńowa
- bogate i naturalne kolory
- szczegółowy obraz.

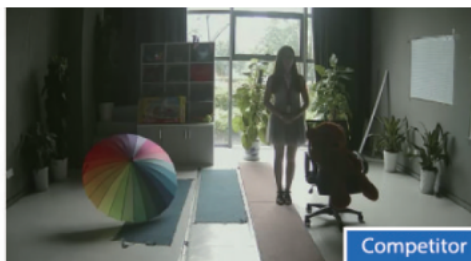
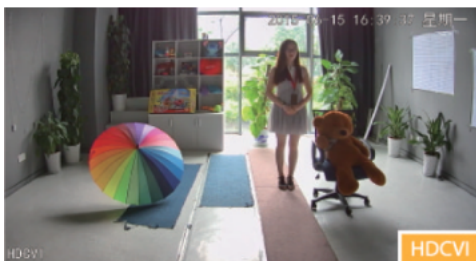
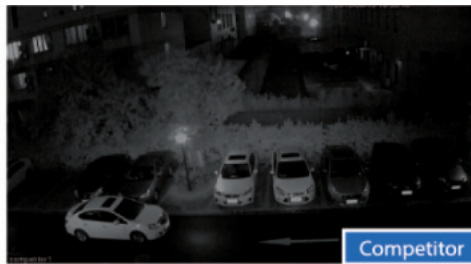
System

AHD nie wymaga też zmiany struktury kablowej oraz posiada wejścia CVBS, dzięki którym kamery można wykorzystać w systemach analogowych.

Technologia HD-CVI



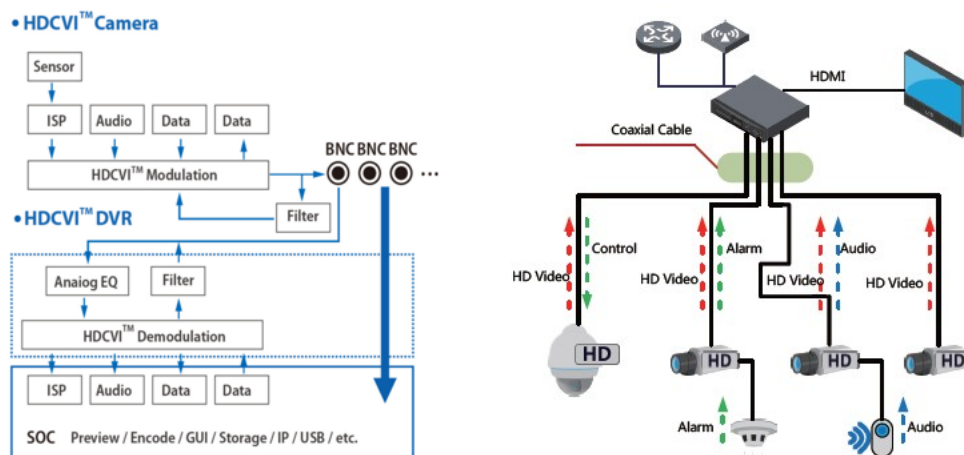
Technologia HDCVI przeważa nad konkurencją głównie ze względu na łatwą instalację i konfigurację, brak zakłóceń i opóźnień sygnału oraz dłuższy dystans transmisji sygnału.



Transmisja obrazu do 500 m przewodem koncentrycznym, do 300 m skrętką komputerową



Schemat działania systemu HD-CVI (sygnał wideo, audio i sterowanie 1 przewodem)



W zestawie:

- kamera VidLine VIDI-401DV-1080P-Q4A-W - 1 szt.

- paragon lub faktura VAT.