

Link do produktu: <https://elektronikadomowa.pl/kamera-kopulkowa-hdcvihdtvianalogahd-vidiline-vidi-201dv-1080p-q4a-g-2mpx-28mm-ir20-12vdc-p-4004.html>



KAMERA KOPUŁKOWA HDCVI/HDTVI/ANALOG/AHD VidiLine VIDI-201DV-1080P-Q4A-G 2MPX 2.8mm IR20 12VDC

Cena brutto	129,00 zł
Cena netto	104,88 zł
Dostępność	Produkt archiwalny
Numer katalogowy	9796
Producent	VidiLine
Widzenie w nocy	10-20 m
Rozdzielczość	2 Mpx (FullHD)
Obiektyw	stałogniskowy 2.8 mm

Opis produktu

Kamera kopułkowa VidiLine 4w1 (HD-CVI, HD-TVI, AHD, Analog) posiada wysokiej jakości przetwornik obrazu o rozdzielczości **2 MPX** i zapewniający jakość obrazu **1080p**, dzięki czemu łatwo rozpoznasz szczegóły i osoby. Atutem jest też obiektyw stałogniskowy **2.8 mm**, który zapewnia szeroki kąt widzenia. Wbudowany promiennik podczerwieni o zasięgu **do 20 metrów** zapewnia dobrą widoczność **w zupełnej ciemności**. Kamera posiada wodoodporną obudowę, dzięki czemu sprzęt możemy użyć do **różnorodnych zastosowań zewnętrznych i wewnętrznych** (np. biura, sklepy, magazyny). Ułatwienie stanowi też możliwość ukrycia kabli, złączy i nawet zasilacza. Pozwala na **montaż na ścianie, na suficie**, a nawet na **powierzchniach pochłych**.

Cechy produktu:

- przetwornik obrazu: SONY CMOS IMX322
- rozdzielczość: FullHD 1920x540pt
- czułość: 0 lux (diody IR włączone), 0,05 lux (wyłączone IR)
- obiektyw stałogniskowy 2.8 mm
- możliwość regulacji w 2 płaszczyznach
- wyjście wideo: 1 Vpp 75 Ohm
- promiennik podczerwieni - zasięg do 20 m
- korekcja Gamma: 0,45
- funkcja Dzień/noc (ICR) automatyczna, kolor, czarno-biały
- stopień ochrony: IP66
- kolor: grafitowy
- temperatura pracy: -30°C ... + 60°C
- zasilanie: 12VDC
- wymiary: śr. 105 mm x 88 mm
- waga: 400 g

Przeznaczenie:

Kamera posiada wodoodporną obudowę, dzięki czemu sprzęt możemy użyć do różnorodnych zastosowań zewnętrznych i wewnętrznych. Pozwala na montaż na ścianie, suficie i na powierzchniach pochłych. Nadaje się do monitoringu np. domu, biura, magazynu czy szkoły.

Zmiana trybu pracy

Odbywa się za pomocą umieszczonego na przewodzie switcha on/off:

- AHD-H - 1 off, 2 on
- HD-CVI - 1 on, 2 off
- HD-TVI - 1 off, 2 off
- Analog (CVBS) - 1 on, 2 on.

Technologia AHD (Analog High Definition)

Nowatorska technologia przetwarzania i sterowania obrazem, która wykorzystuje wysokiej jakości podzespoły i świetnie uzupełni nowoczesne systemy monitoringu. Cechuje ją ponadto:

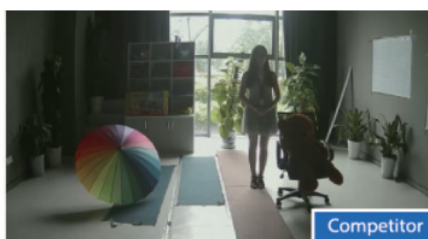
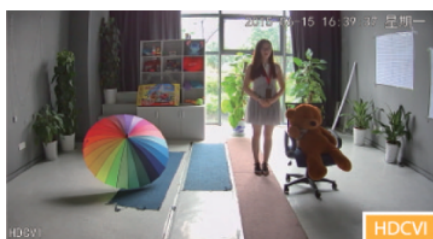
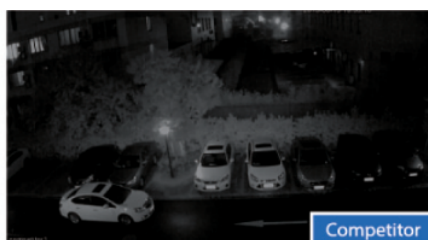
- wysoka rozdzielczość (HD i Full HD) na odległość do 500 m
- stabilność obrazu
- ochrona przeciwzakłóceńowa
- bogate i naturalne kolory
- szczegółowy obraz.

System **AHD** nie wymaga też zmiany struktury kablowej oraz posiada wejścia CVBS, dzięki którym kamery można wykorzystać w systemach analogowych.

Technologia HD-CVI

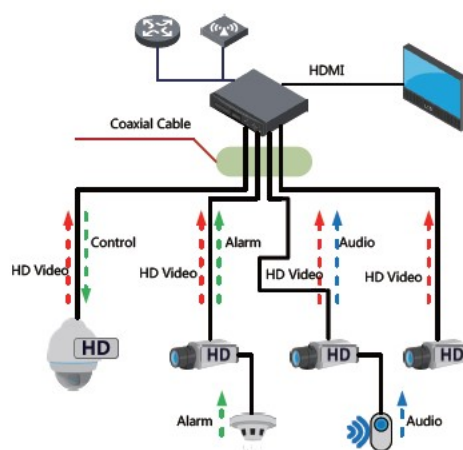
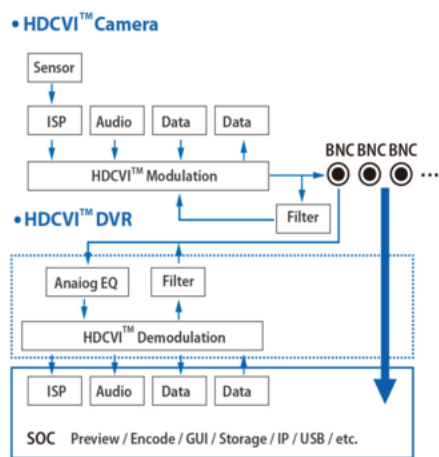


Technologia HDCVI przeważa nad konkurencją głównie ze względu na łatwą instalację i konfigurację, brak zakłóceń i opóźnień sygnału oraz dłuższy dystans transmisji sygnału.



Transmisja obrazu do 500 m przewodem koncentrycznym, do 300 m skrętką komputerową

Schemat działania systemu HD-CVI (sygnał wideo, audio i sterowanie 1 przewodem)



W zestawie:

- kamera VidiLine VIDI-201DV-1080P-Q4A-G - 1 szt.