

Link do produktu: <https://elektronikadomowa.pl/kamera-kopulkowa-hdcvihdvtvianalogahd-bcs-dmqe4500ir3-b-5mpx-28-12mm-ir40m-12vdc-p-8265.html>



KAMERA KOPUŁKOWA HDCVI/HDTVI/ANALOG/AHD BCS- DMQE4500IR3-B 5Mpx 2.8-12mm IR40m 12VDC

Cena brutto	337,65 zł
Cena netto	274,51 zł
Dostępność	Produkt archiwalny
Czas wysyłki	24 godziny
Numer katalogowy	13375
Producent	BCS

Opis produktu

Kamera kopułkowa BCS 4w1 (HD-CVI, HD-TVI, AHD, Analog) posiada wysokiej jakości przetwornik obrazu o rozdzielczości do aż **5 MPX (AHD/TVI)**, dzięki czemu łatwo rozpoznasz szczegóły i osoby, a także obiektyw zmiennoogniskowy **2.8-12 mm**, który pozwala na dopasowanie kąta widzenia do miejsca obserwacji. Atutem jest także reflektor podczerwieni IR z maksymalnym **zasięgiem do 40 m**, dzięki któremu jakość obrazu będzie wysoka także w zupełnej ciemności.

Kamera posiada wodoodporną obudowę, dzięki czemu sprzęt możemy użyć do **różnorodnych zastosowań zewnętrznych**. Pozwala na montaż **na suficie**.

Cechy produktu:

- przetwornik obrazu: 1/2.5" 5Mpx PS CMOS
- rozdzielczość: max. 2704x1950 @20 kl/s; 5Mpx (2704x1950) @20kl/s (AHD/TVI); 4Mpx (2560x1440) @25/30kl/s (AHD/TVI/CVI)
- praca w technologii: HDCVI/AHD/TVI/ANALOG
- funkcje: AGC, AWB, AES, BLC, HLC, Defog, DNR, DWDR
- menu ekranowe OSD
- obiektyw zmiennoogniskowy 2.8-12 mm, motozoom
- promiennik podczerwieni o zasięgu do 40 m
- przełącznik zmiany systemu
- kolor obudowy - biały
- stopień ochrony: IP66

* Kamera dostępna także w kolorze grafitowym (DMQE4500IR3-G).

Przeznaczenie:

Kamera posiada wodoodporną obudowę, dzięki czemu sprzęt możemy użyć do różnorodnych zastosowań zewnętrznych. Pozwala na montaż zarówno na suficie. Nadaje się do monitoringu np. hurtowni, magazynu czy szkoły.

Technologia AHD (Analog High Definition)

Nowatorska technologia przetwarzania i sterowania obrazem, która wykorzystuje wysokiej jakości podzespoły i świetnie uzupełni nowoczesne systemy monitoringu. Cechuje ją ponadto:

- wysoka rozdzielczość (HD i Full HD) na odległość do 500 m

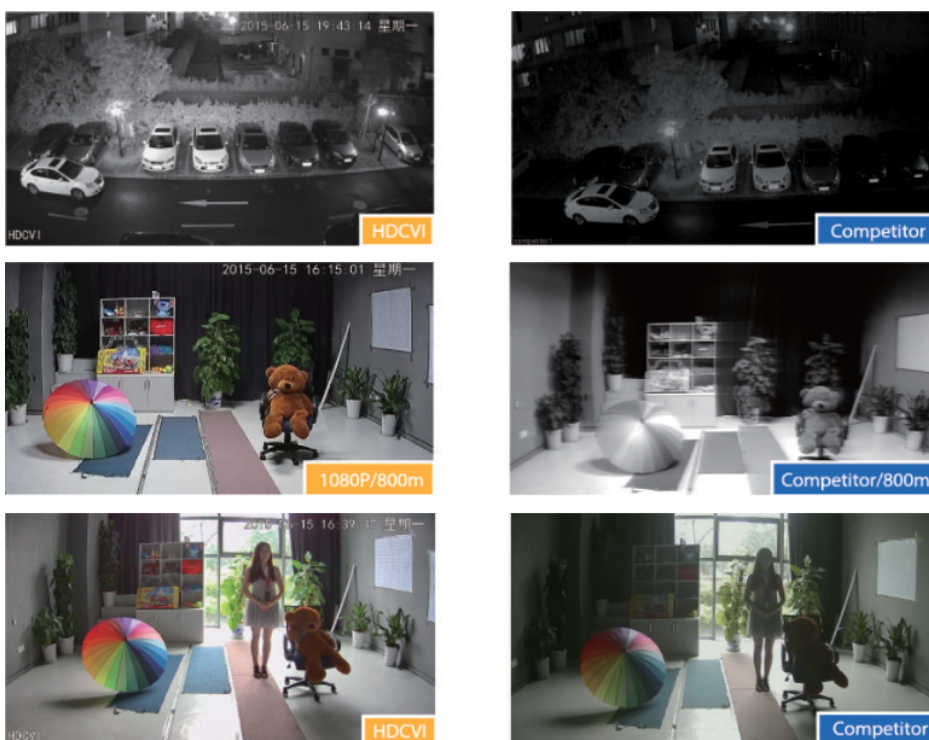
- stabilność obrazu
- ochrona przeciwzakłóceńowa
- bogate i naturalne kolory
- szczegółowy obraz.

System **AHD** nie wymaga też zmiany struktury kablowej oraz posiada wejścia CVBS, dzięki którym kamery można wykorzystać w systemach analogowych.

Technologia HD-CVI



Technologia HDCVI przeważa nad konkurencją głównie ze względu na łatwą instalację i konfigurację, brak zakłóceń i opóźnień sygnału oraz dłuższy dystans transmisji sygnału.

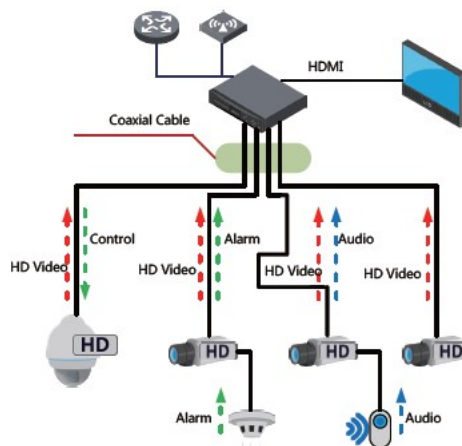
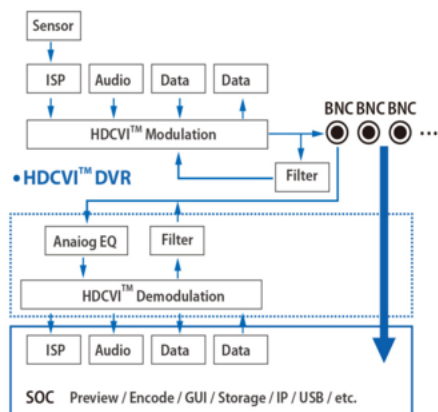


Transmisja obrazu do 500 m przewodem koncentrycznym, do 300 m skrętką komputerową

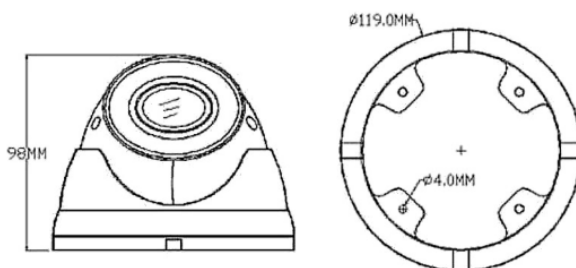


Schemat działania systemu HD-CVI (sygnał wideo, audio i sterowanie 1 przewodem)

• HDCVI™ Camera



Specyfikacja techniczna:



- przetwornik: 1/2.5" 5Mpx CMOS K03 + FH8538M
- system: HDCVI / AHD / HDTVI / ANALOG
- ilość pikseli: 2704(H) x 1950(V)
- rozdzielczość: 5 Mpx (2704x1950) @20kl/s; 4 Mpx (2560x1440) @25/30kl/s; 1080P (1920x1080) @25/30kl/s
- wyjście wideo: 1V p-p, kompozytowe, BNC, 75 Ohm (HDCVI/AHD/TVI/ANALOG)
- czułość: B/W: 0Lux (IR wł.)
- stosunek S/N: 35 dB
- obiektyw zmiennoogniskowy 2.8-12 mm / F2.0
- migawka: auto
- funkcja dzień/noc: mechaniczny filtr ICR
- promiennik podczerwieni - zasięg do 40 m
- stopień ochrony: IP66
- temperatura pracy: -20°C ... +60°C
- zasilanie: 12VDC
- pobór mocy: <5 W
- wymiary: 98 x 119 mm

W zestawie:

- kamera BCS-DMQE4500IR3-B - 1 szt.